

WSR30・WSK30型ダブルスライドドア

自動

ナブコ (VS)

取付け要領書

⚠ 注意事項

- ・ 施工する前のドアや枠材は直射日光の当たらない場所へ保管して下さい。保管の際には、長時間の横積み状態はなるべく避けてください。ドアが反ってしまう恐れがあります。
- ・ 持ち手や引き手にぶらさがったり、足場にしたり、物を掛けたりしないでください。危険ですし、持ち手等が正常に機能しなくなる恐れがあります。
- ・ 錠前は分解、改造しないでください。中の部品が飛び出して思わぬケガをしたり、正しく組立て直すことが出来なくなることがあります。
- ・ ロッド棒を出したままドアの開閉をしないでください。錠受けが破損する原因となります。
- ・ レールを取付けるに当たり、レールベース下地補強板をリベット固定する際に下穴を開けますが、この際に壁パネルの裏側へ貫通又は打痕が出ないように注意してください。
- ・ 扉を吊る前に、表面材の養生シートを“剥がして”おいてください。特に裏側については、吊り込み後には大変“剥がし難い”状態になります。
- ・ レールおよびレールベース取付けの際に発生する切粉は、吸引やエアブローなどで完全に除去してください。
- ・ 金属ヘラやタワシなどで擦ると、表面のアルマイトが傷つき、腐食の原因になります。また、塩分・酸・アルカリなどが付着すると腐食の原因になりますので、すぐにふき取ってください。

07202-AKT-003-08
2023/11

サンワイズ株式会社

〒424-0204 静岡県静岡市清水区興津中町848
TEL 054-360-3222 FAX 054-360-3227

URL <https://www.sunwizz.co.jp/>

目 次

はじめに

1. 部材一覧表	1
----------	---

工事手順について（枠・レール）

1. レールベースの取付け	3
2. 開口枠の取付け	4
3. 高速扉上部ベロゴムの取付け	4
4. 開口枠裏側の隙間隠しアングルの処理	5
5. ガイドブロックの取付け	6
6. 方立て（片引き）の取付け	7
7. レールカバーの取付け（サニタリー時）	9
8. 分割ステーの取付け	10
9. ズレゴムの処理	11
10. ベロゴムのコーナー処理	11
11. ベロゴムとズレゴムの調整	11

オプションについて

1. トリガー受け金具の取付け（UD錠）	12
2. シリンダー／サムターンの交換方法（UD錠）	13

はじめに

1. 部材一覧表

- 1) この表は「取付け説明書」に沿って工事する際に必要かつ同梱されているものです。
工事状況に応じて他に必要と思われる物については各々ご準備ください。

	品目	付属ビス	使用工具	形状
1	レールベース下地補強板 (アルミ板 t=2)	皿頭リベット 4φ	リベッター	<p>両面テープ付</p>
2	開口枠 (3方枠) 隠しアングル	皿頭リベット 4φ 外枠組立てネジ (皿頭タッピング 4×12 (D6))	リベッター ドライバー	<p>隠しアングル 開口枠</p>
3	ベロゴム (高速扉上部)	鍋頭ドリルネジ 4×19 皿頭タッピング 4×12 (D6)	ドライバー	<p>アングル (両面テープ付) FB 3×25 ベロゴム</p>
4	ガイドブロック (振れ止め用)	セット梱包	リベッター 振動ドリル (キリ 3.4)	
5	・方立て ・ベースチャンネル ・角棒	鍋頭リベッター 4φ 打ち込みアンカー M6×45	リベッター 振動ドリル	
6	カバー	皿頭小ネジ 4×10 (D6) 皿頭ドリルネジ 4×10 (D6)	ドライバー	省略

工事手順について

1. レールベースの取付け

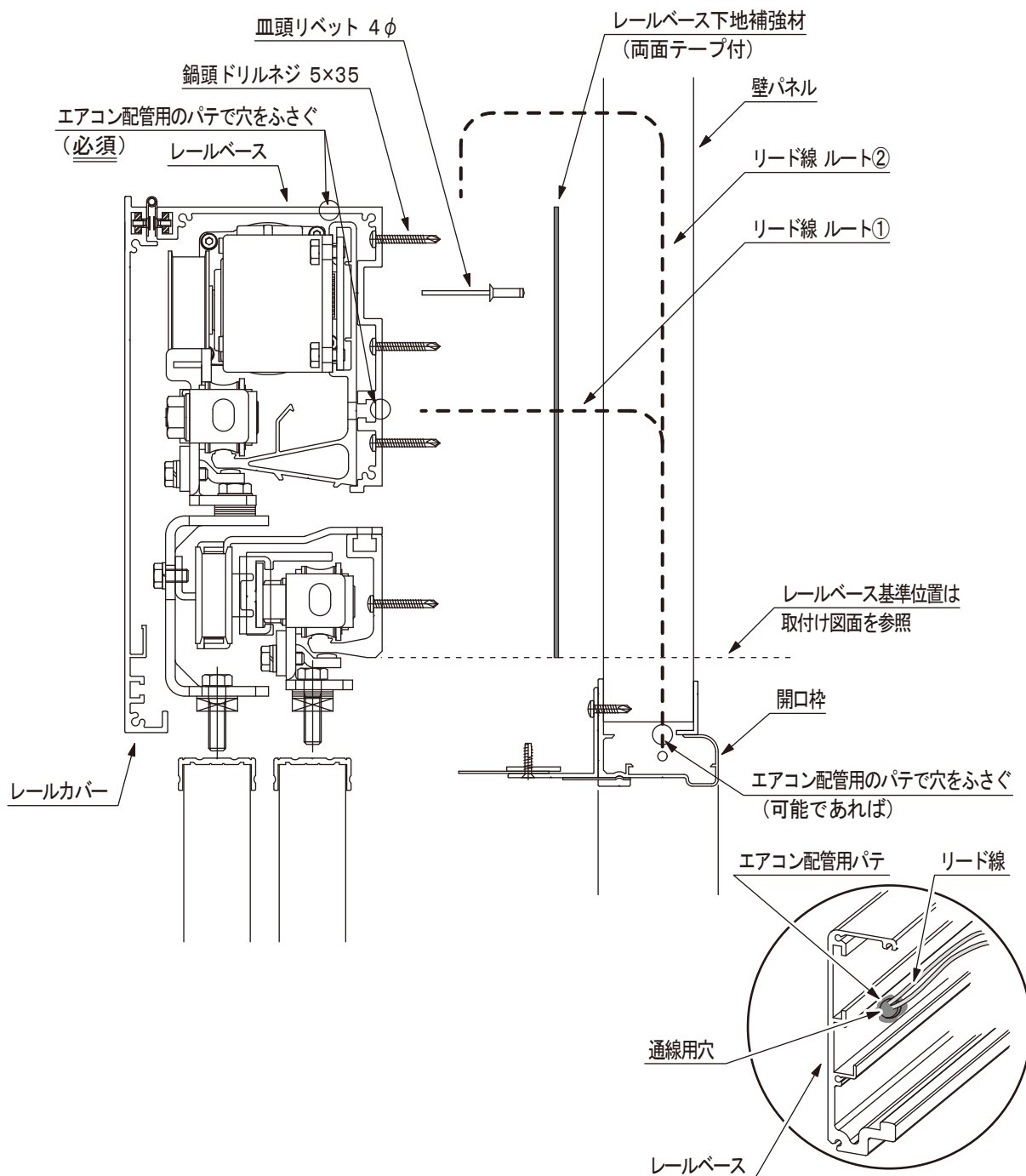
自動

- 1) 下地補強板の取付け位置を壁パネルに印する。必ず水平になるように注意してください。
- 2) 下地補強板の裏側剥離紙を剥いて貼付けた後、皿リベットで固定します。
- 3) 取付け作業をする際はレールベースの落下に注意して下さい。ネジ止めラインに沿って、450ピッチ程度にネジ止めします。

注意！ リベットの下穴を開ける際、壁パネルの裏側面材をドリル先端で突かないようご注意ください。

注意！

リベット固定はパネルを想定していますが、この固定を省略すると、レールが脱落します。
また、両面テープも必ず剥離紙を剥がして貼付けしてください。



2. 開口枠の取付け

自動（安全ビーム）

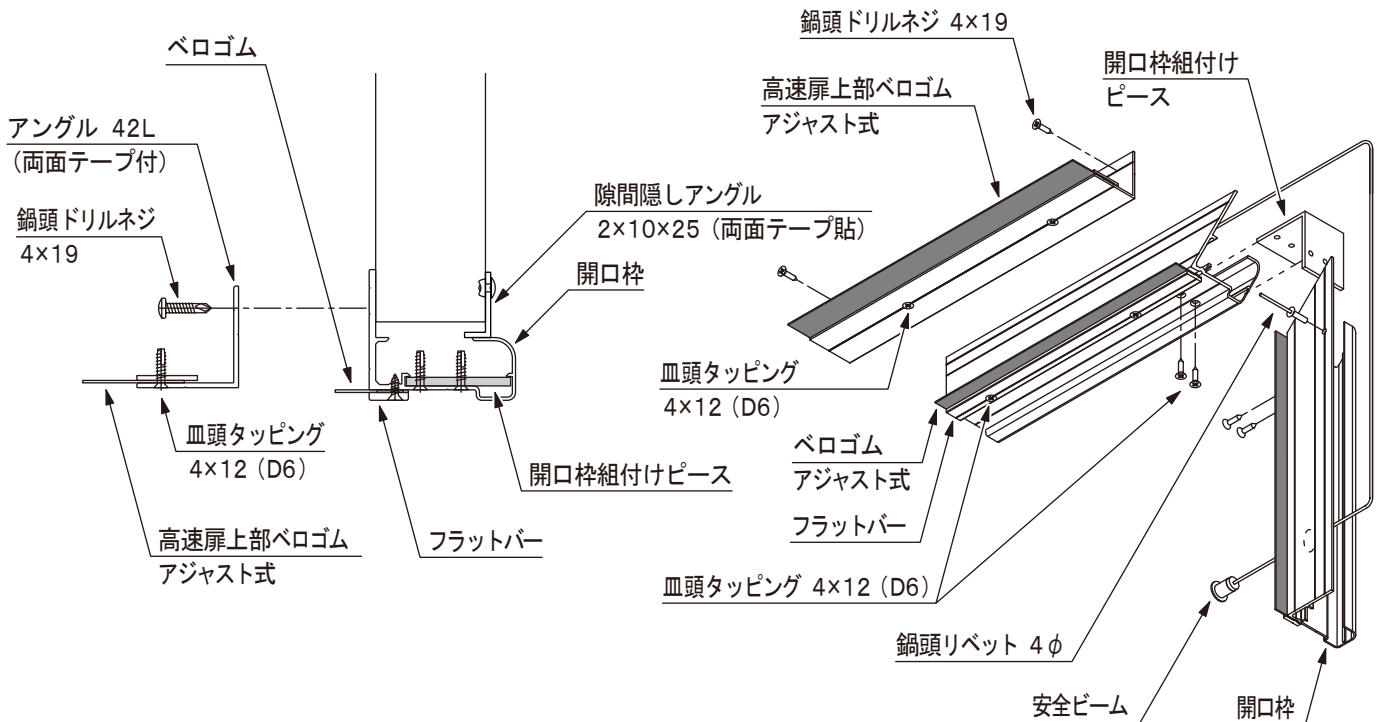
- 1) 開口枠を組立ピースで組んでください。
- 2) 壁パネルの開口上部中央に、安全ビームのリード線を通す貫通孔（12mm）を開けます。
- 3) 安全ビームのリード線は、開口枠の中を通し、先の貫通孔から外へ出しておきます。
- 4) 開口枠をパネル開口部にリベットで止めてください。
- 5) 開口枠の裏側周囲にできた壁パネルとの隙間を隙間隠しアングルを貼って隠してください。

注意！

安全ビームのリード線を開口枠の中へ通す際には、中で遊ばないようにクリップなどで固定します。
開口枠固定の際に傷をつけて安全ビームが働かなくなるおそれがあります。

3. 高速扉上部ベロゴムの取付け

- 1) 高速扉上部ベロゴムの取付け位置を開口枠に印してください。
- 2) アングルの裏側両面テープで仮固定した後、固定ネジで固定してください。
- 3) 調整ネジを緩めて、扉との当たり調整ができます。

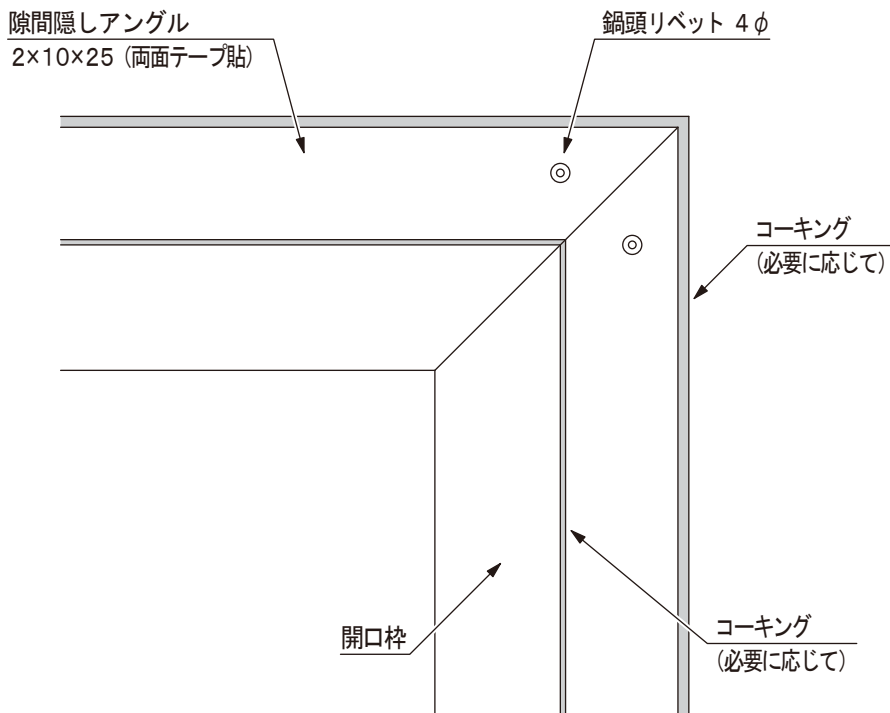
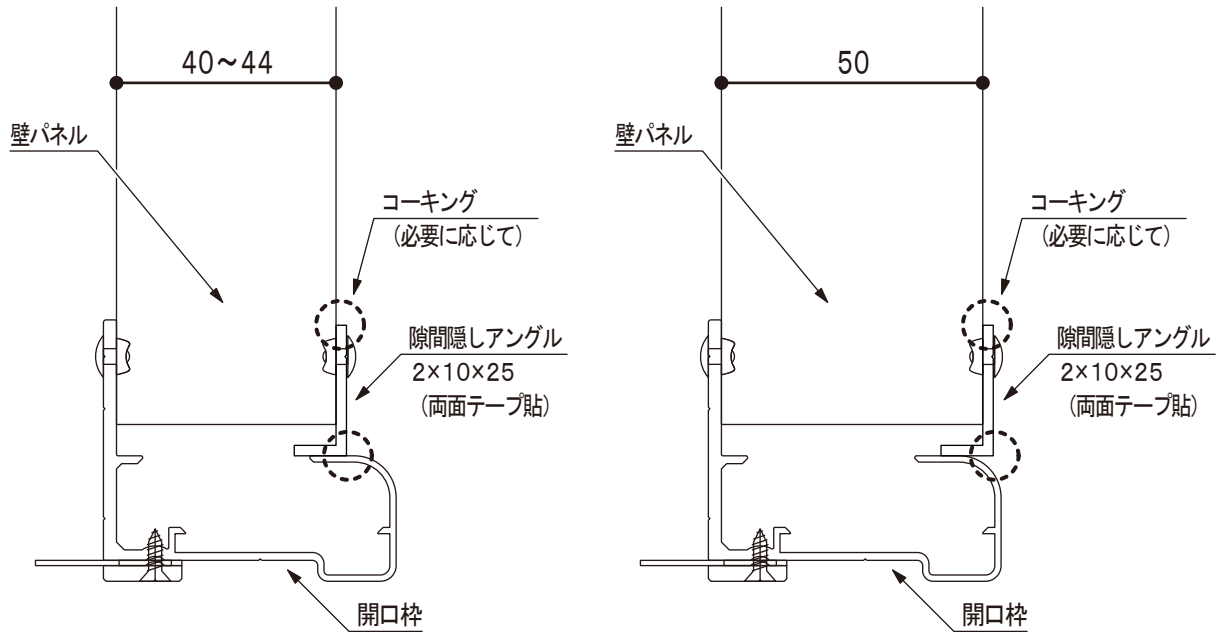


工事手順について

4. 開口枠裏側の隙間隠しアングルの処理

開口枠の裏側周囲に貼った隙間隠しアングルは以下の方法で剥離防止を施してください。

- ① リベット・ネジ等で固定してください。
- ② 必要に応じてコーキング等で補強するなどしてください。



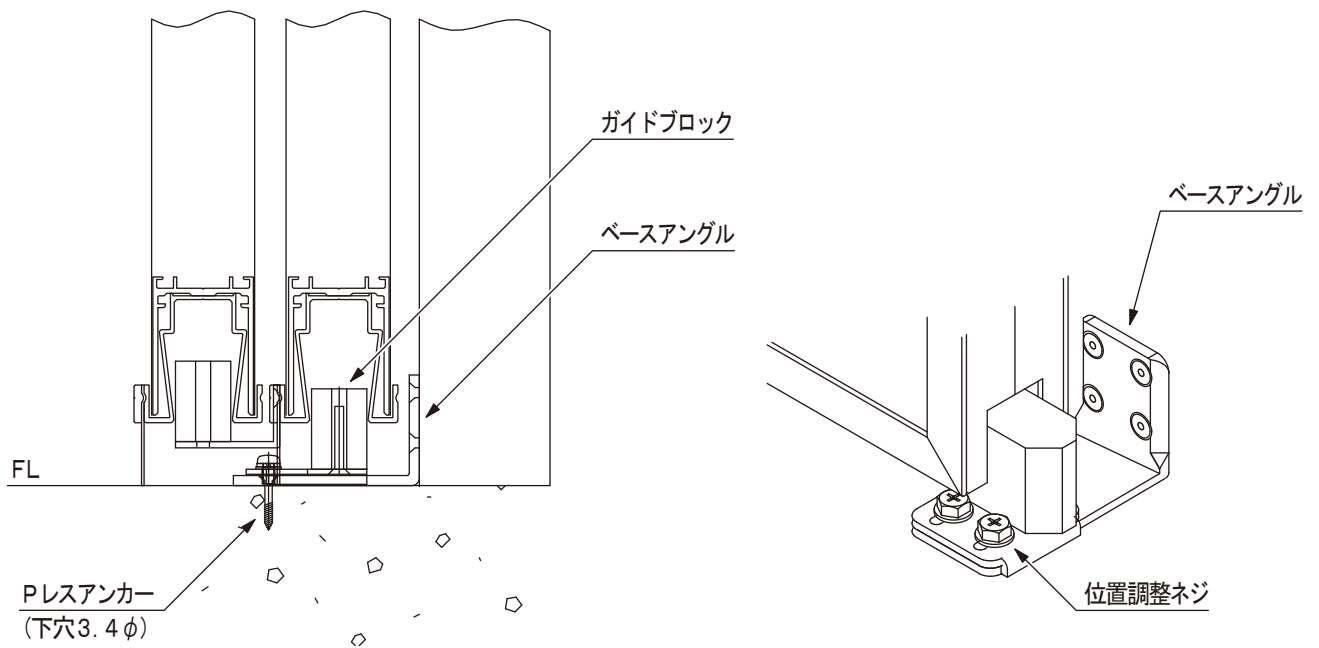
工事手順について

5. ガイドブロックの取付け

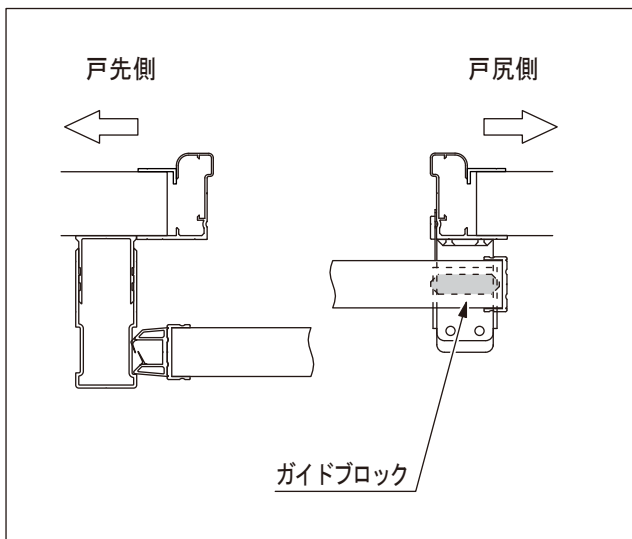
- 1) 戸尻側開口の所定位置にベースアングルを取付けてください。
 - 2) ドアが垂直になるようにガイドブロックの位置を調整して、ベースアングルに固定します。
- ※ 詳細はガイドブロックに入れてあります。

注意！

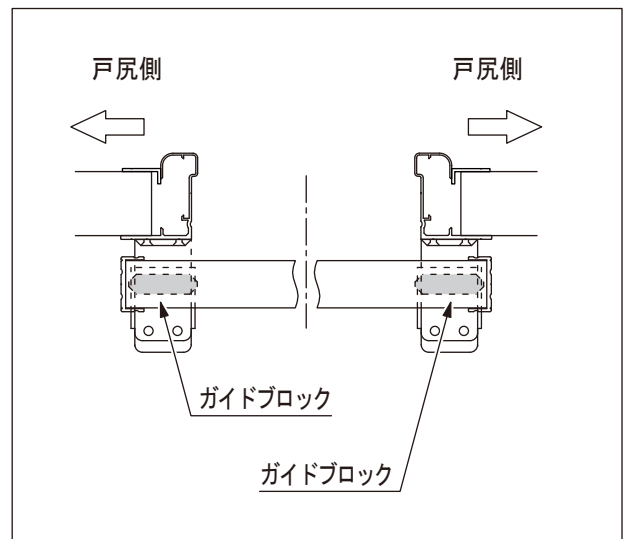
ガイドブロックはドア開閉の抵抗にならないよう必ずドアと平行に据付けてください。



片引



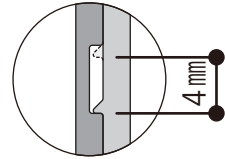
両引



工事手順について

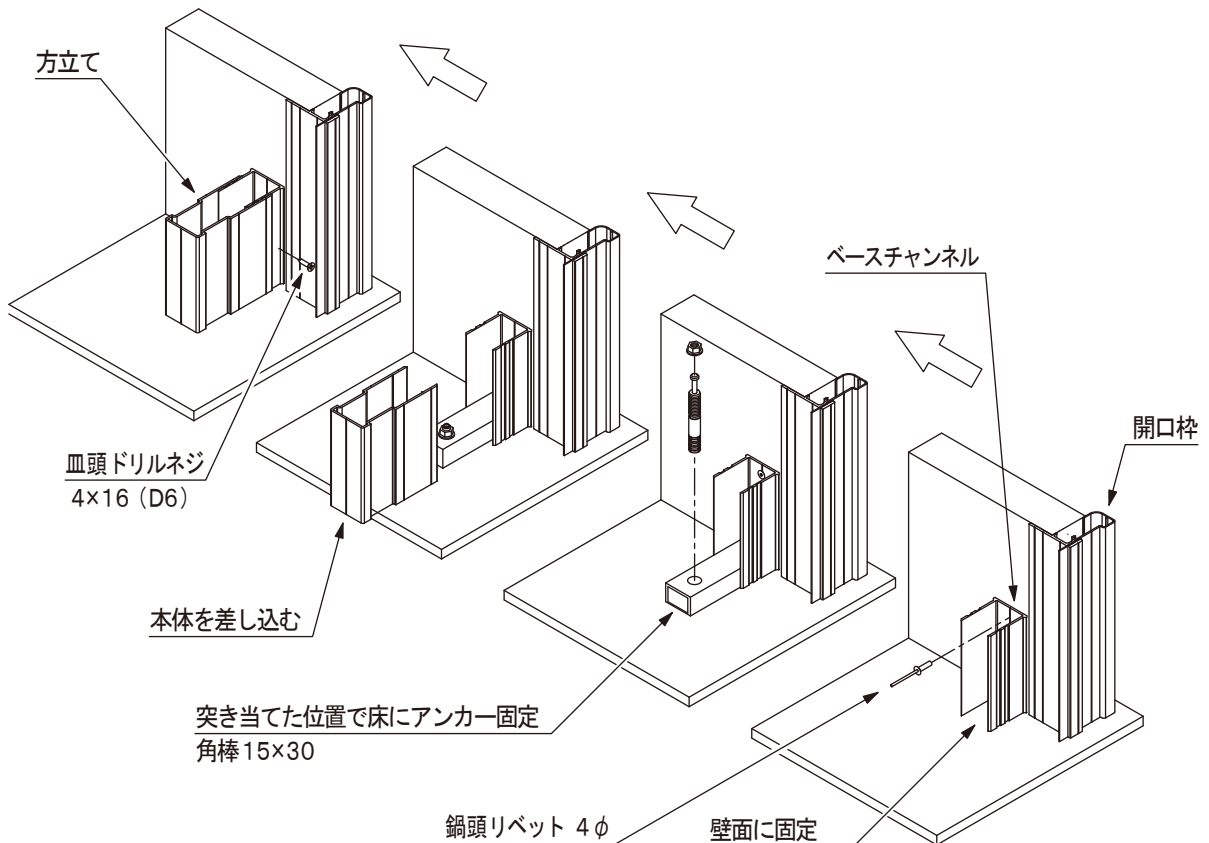
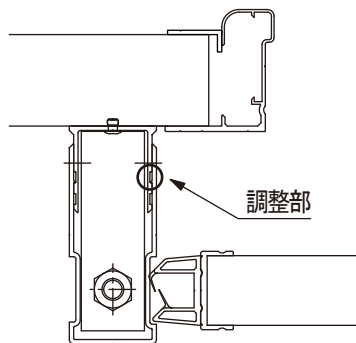
6. 方立て（片引き）の取付け

- 1) ベースチャンネルを、開口枠に沿って立て、リベット固定します。
- 2) 角棒をベースチャンネルに差し込み、床へ固定します。
ベースプレートは方立ての振れ止めとなります。
- 3) 方立てを差し込みます。
- 4) 方立ては垂直に対して4mmの調整が可能です。
扉を閉めた状態を確認してベースチャンネルに固定します。



調整部拡大図

30用扉の場合



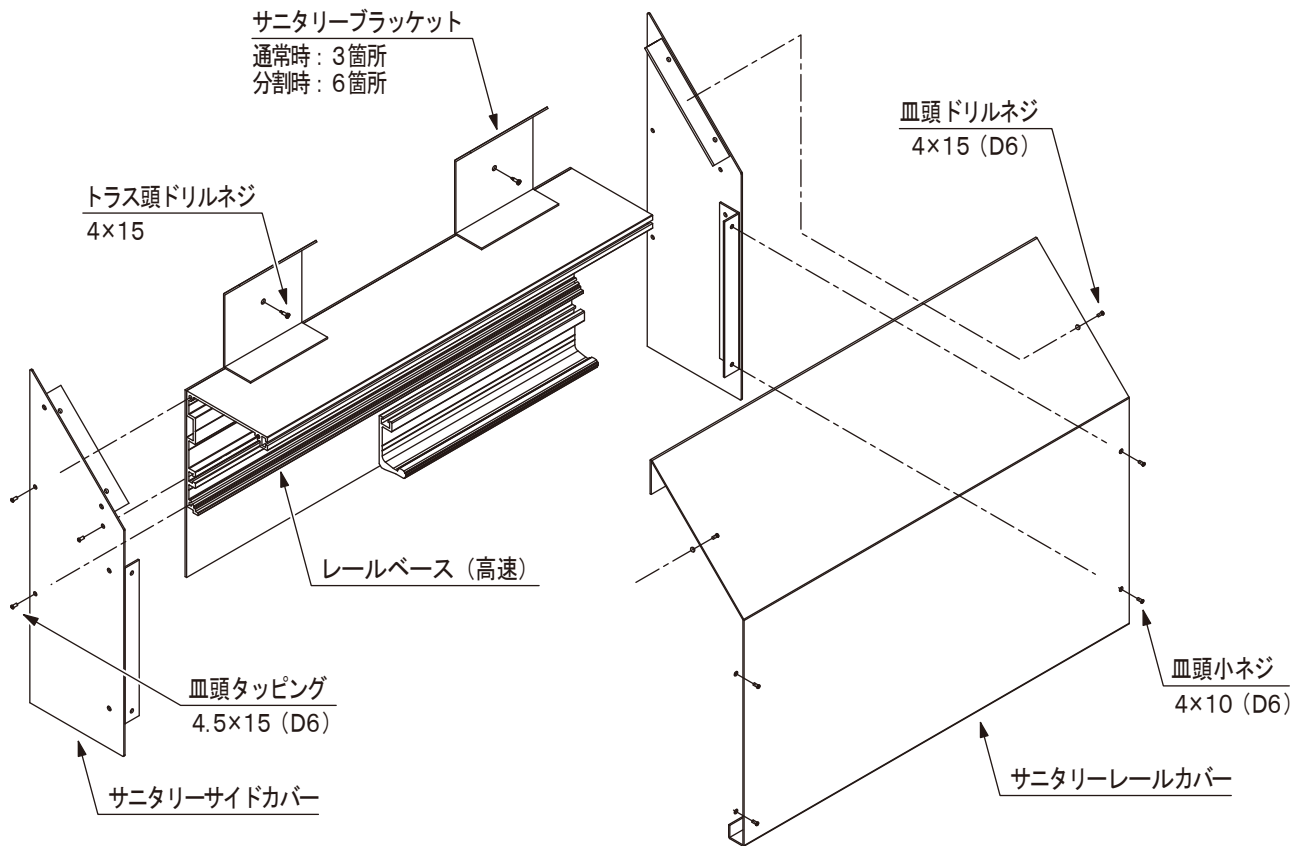
MEMO

A series of horizontal dashed lines for writing.

工事手順について

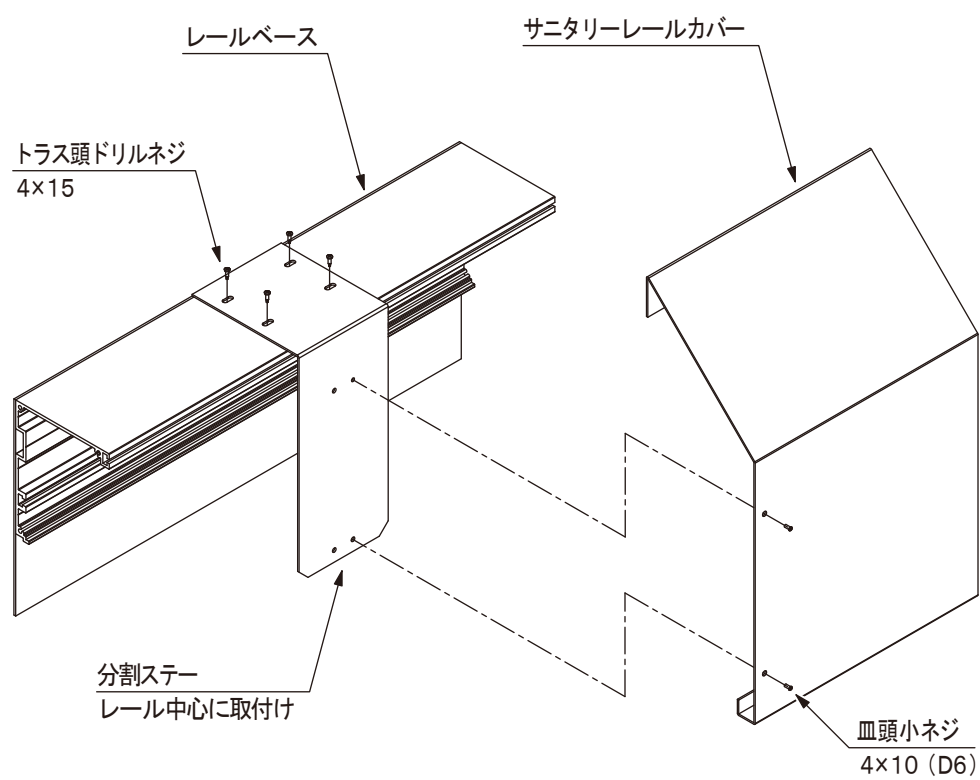
7. レールカバーの取付け（サニタリー時）

- 1) レールベースにサニタリーサイドカバーをタッピングネジで固定します。
- 2) レールベースにサニタリーブラケットを乗せて、ネジで固定します。
- 3) サニタリーレールカバーをサニタリーサイドカバーにネジで固定します。



8. 分割ステーの取付け

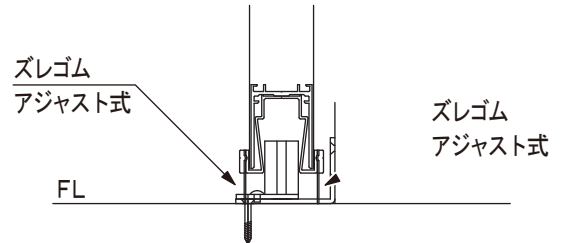
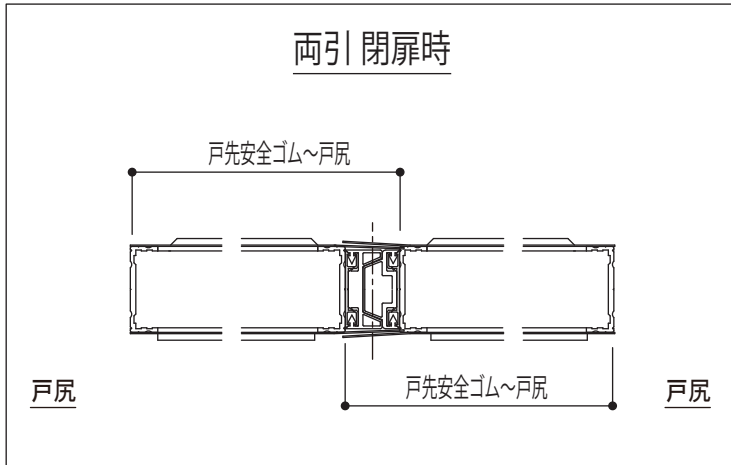
- 1) レールベース中心に分割ステーをドリルネジで固定します。
- 2) 分割ステーにサニタリーレールカバーをネジで固定します。



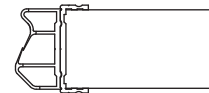
工事手順について

9. ズレゴムの処理

1) ズレゴムは長めにして出荷しています。片引きおよび両引きに応じた長さでカット調整してください。

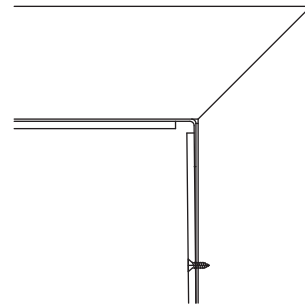
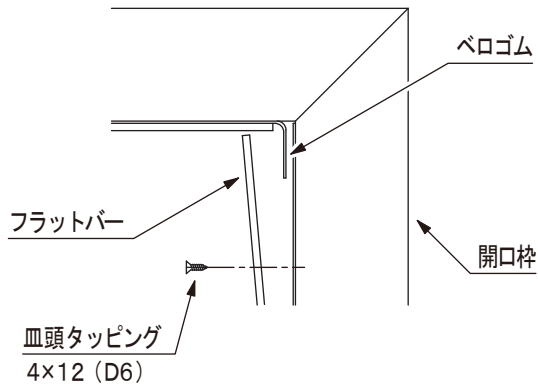


※WSR30 については下図形状安全ゴム



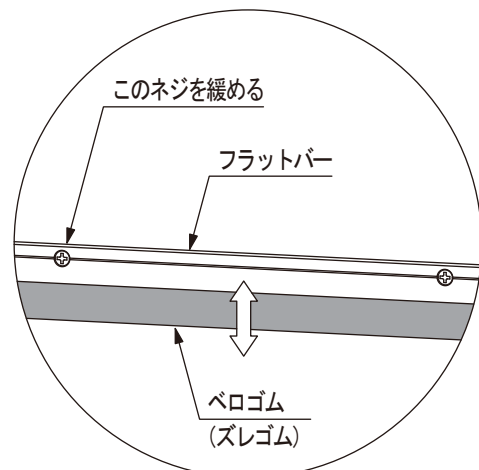
10. ベロゴムのコーナー処理

- 1) ベロゴムは長めにして出荷していますおよび両引きに応じた長さでカット調整してください。
- 2) 縦または横方向の先端のベロゴムを対峙するフラットバーで挟み込む。



11. ベロゴムとズレゴムの調整

扉下部についているフラットバーの、図の箇所のネジを緩めて、ズレゴムを上下に動かし高さを調整してください。



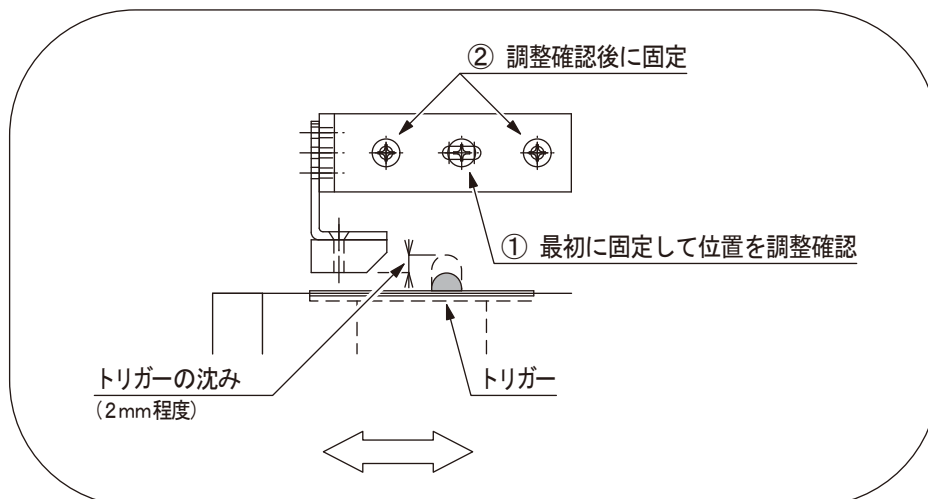
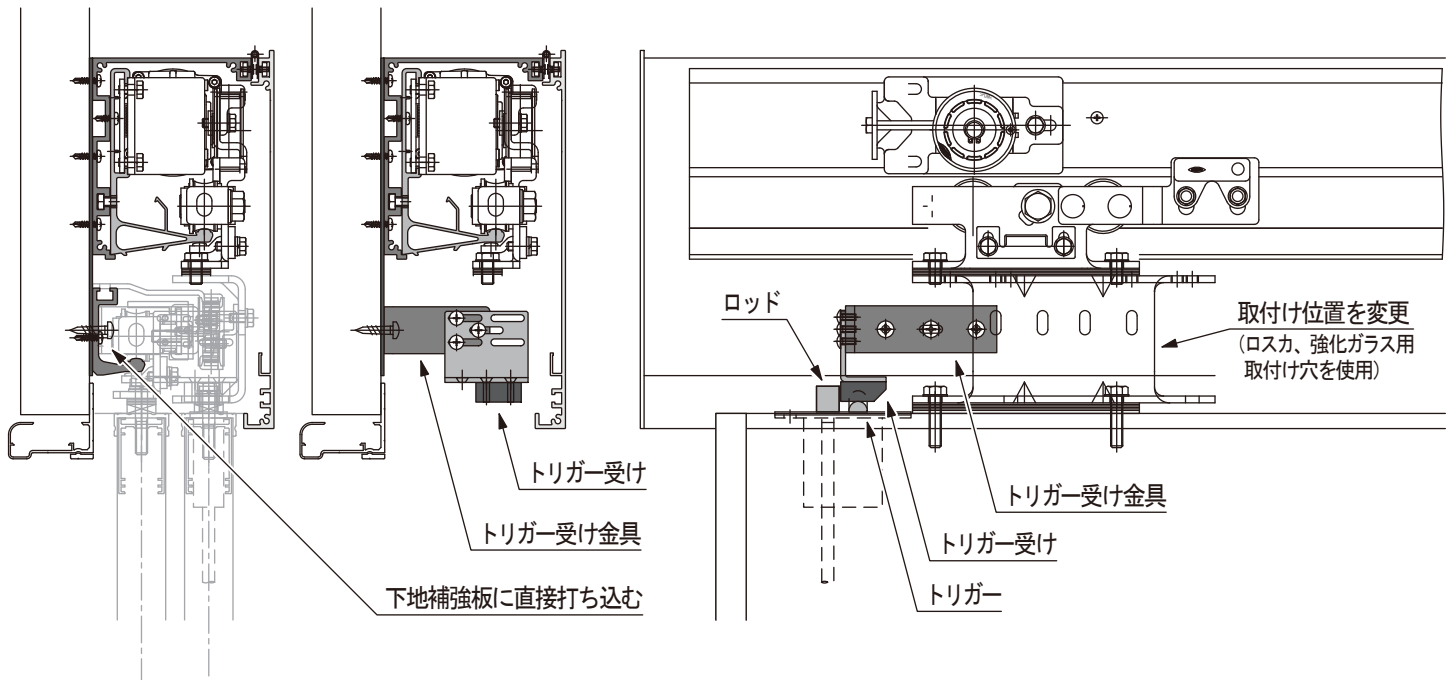
オプションについて

1. トリガー受け金具の取付け (UD錠)

- 1) 扉を閉位置に移動する。
- 2) 同梱するトリガー受け金具を、トリガーの上方 (下図参照) に固定する。
(高さ調整の際、トリガーがあまり深く押し下げられるような状態にすると、ドアが閉まる際にトリガー受けとの衝突するような感覚が生じます。)
- 3) UD錠を掛けた状態にして、位置を調整する。

注意!

- ①トリガー受けは戸尻側をテーパ部とします。



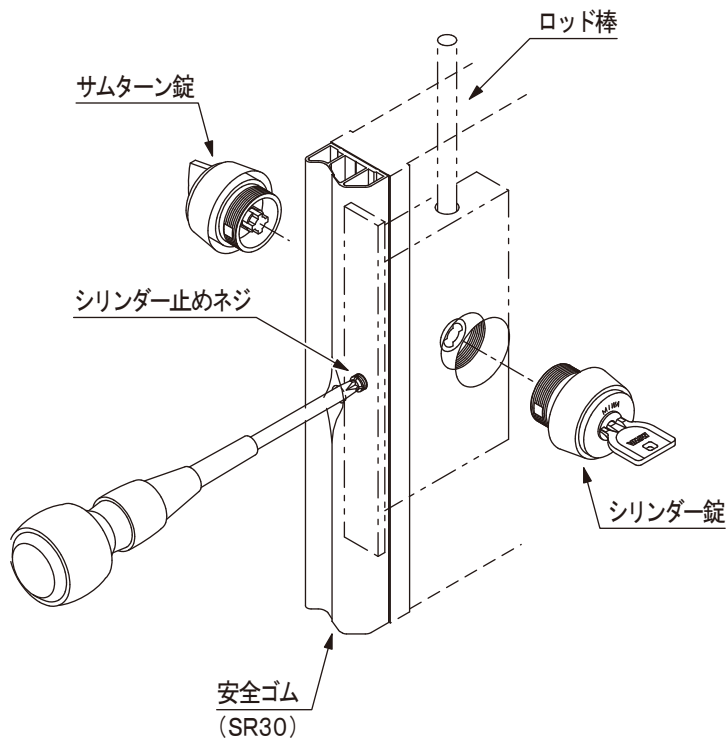
オプションについて

2. シリンダー／サムターンの交換方法（UD錠）

- 1) 先ず、シリンダーにキーを差し込み、開錠状態を保ちます。
- 2) 安全ゴムに空けてある穴にプラスドライバーを差し込み、シリンダー止めネジを左へ5～6回廻した後、シリンダーとサムターンを左廻しで取り外します。
- 3) シリンダーの取付けは、キーをシリンダーに差し、キーを指で掴んだまま、もう一方の手でシリンダーをケースにねじ込みます。（キーは”MIWA”の刻印が上を向いた初期状態を必ず保ってください。）シリンダーを十分にねじ込み、”MIWA”の刻印が上部にくる位置で止めます。
- 4) サムターンをケースに十分にねじ込みます。”MIWA”の刻印が上・下にくる位置で止めます。摘みが垂直になった状態を必ず保ってください。
- 5) シリンダー止めネジを右へ廻して締め込むとシリンダー／サムターンが固定されます。シリンダーとサムターンの動作確認をしてください。正常に作動すれば作業終了です。

注意！

シリンダー止めネジを廻すときは、インパクトドリル等の電動工具は避けてください。
廻しすぎると、シリンダー止めネジが破損する場合があります。

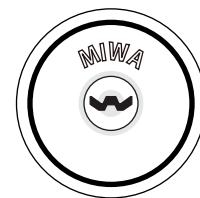


注意！

シリンダー／サムターンに強い衝撃を加えないでください。
施錠できなくなる状態になることがあります。

注意！

このシリンダーは美和ロックのU9型です。
通常、キーは水平状態の時に引き抜くことができますがシリンダーの取付けの際、キーの向きが正しくない状態で取付けると作業後にキーが抜けなくなります。作業後にキーが抜けない場合は、鍵穴を上図と同じ向きにしてからもう一度、作業をやり直してください。



サンワイズ株式会社

〒424-0204 静岡県静岡市清水区おきつな興津中町848
TEL 054-360-3222 FAX 054-360-3227

URL <https://www.sunwizz.co.jp/>