

# SPD型（引戸＋開戸） 自閉

## 取付け要領書

### ⚠ 注意事項

- ・ 施工する前のドアや枠材は直射日光の当たらない場所へ保管して下さい。保管の際には、長時間の横積み状態はなるべく避けてください。ドアが反ってしまう恐れがあります。
- ・ 持ち手や引き手、ハンドルにぶらさがったり、足場にしたり、物を掛けたりしないでください。危険ですし、錠前が正常に機能しなくなる恐れがあります。
- ・ 錠前は分解、改造しないでください。中の部品が飛び出して思わぬケガをしたり、正しく組立て直すことが出来なくなることがあります。
- ・ ロッド棒を出したままドアの開閉をしないでください。錠受けが破損する原因となります。
- ・ グレモンロッド棒を出したままドアの開閉をしないでください。枠を破損する原因となります。
- ・ 油圧ドアクローザは、ドアを自動的に閉じるためのもので、油圧によりゆっくり閉じる構造になっています。季節の温度変化等により、ドアの閉じる速度が変わることがあり、極端に速度が速くなるとケガをすることがあります。ドアの閉じる速度は、調整弁によりコントロールすることができますので、調整してください。
- ・ レール内の金物は分解、改造しないでください。中の部品が飛び出して思わぬケガをしたり、正しく組立て直すことが出来なくなります。
- ・ レールを取付けるに当たり、レールベース下地補強板をリベット固定する際に下穴を開けますが、この際に壁パネルの裏側へ貫通又は打痕が出ないように注意してください。
- ・ 扉を吊る前に、表面材の養生シートを“剥がして”おいてください。特に裏側については、吊り込み後には大変“剥がし難い”状態になります。
- ・ レールおよびレールベース取付けの際に発生する切粉は、吸引やエアブローなどで完全に除去してください。
- ・ 金属ヘラやタワシなどで擦ると、表面のアルマイトが傷つき、腐食の原因になります。また、塩分・酸・アルカリなどが付着すると腐食の原因になりますので、すぐにふき取ってください。

07302-A0F-002-05

# 目 次

## 全体構成について

1. 構成部品および名称（左引-右開） ..... 1
2. 構成部品および名称（右引-左開） ..... 1

## 工事手順について（開戸）

1. 外枠兼開口枠の取付け ..... 2
2. ベロゴムのコーナー処理 ..... 2
3. 開戸の吊込み ..... 3
4. 丁番の調整・丁番ライナーの調整 ..... 3
5. ローラー調整受けの調整 ..... 4  
（グレモンハンドルの時）
6. ズレゴムの調整（ズレタイトの時） ..... 4

## 工事手順について（引戸）

7. レールの取付け ..... 5
8. ドアの吊込みおよび高さ調整 ..... 6
9. ガイドブロックの取付け ..... 7
10. 化粧枠の取付け ..... 8
11. クッション当て金具の取付け ..... 9
12. キャッチ（ストッパー）の位置固定 ..... 9
13. 油圧クローザの調整 ..... 10
14. 連結レールの取付け ..... 11
15. レールカバーの取付け（カバー分割時） ..... 12

## オプションについて

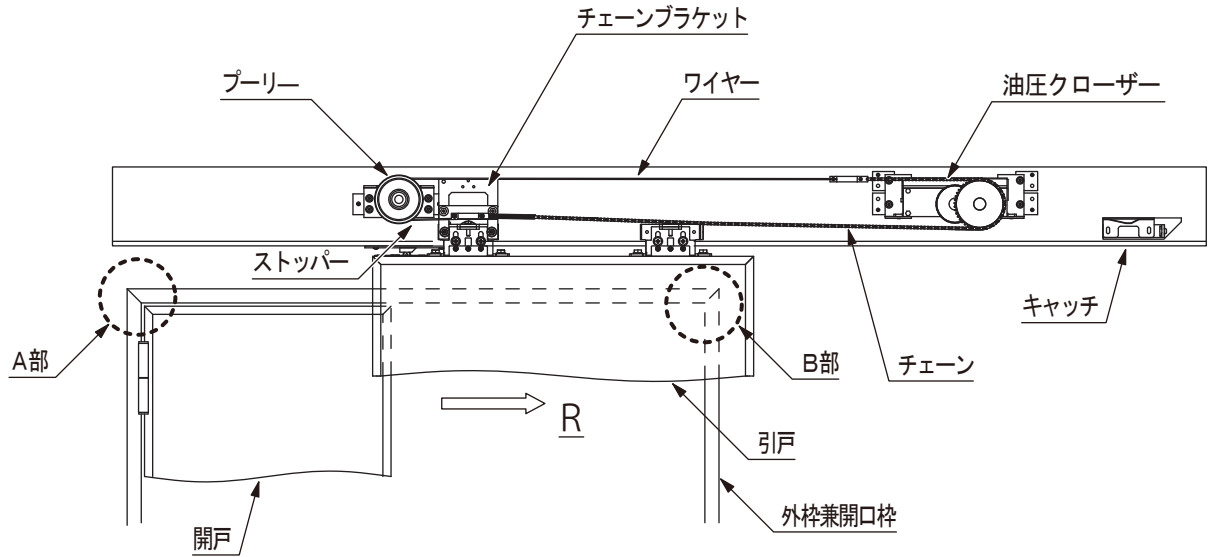
1. ドアロックの調整 ..... 13
2. サニタリーカバーの取付け ..... 14
3. 床付けストッパーの取付け ..... 15  
（床付けストッパーの仕様）
4. シリンダー / サムターンの交換方法 ..... 16

## その他

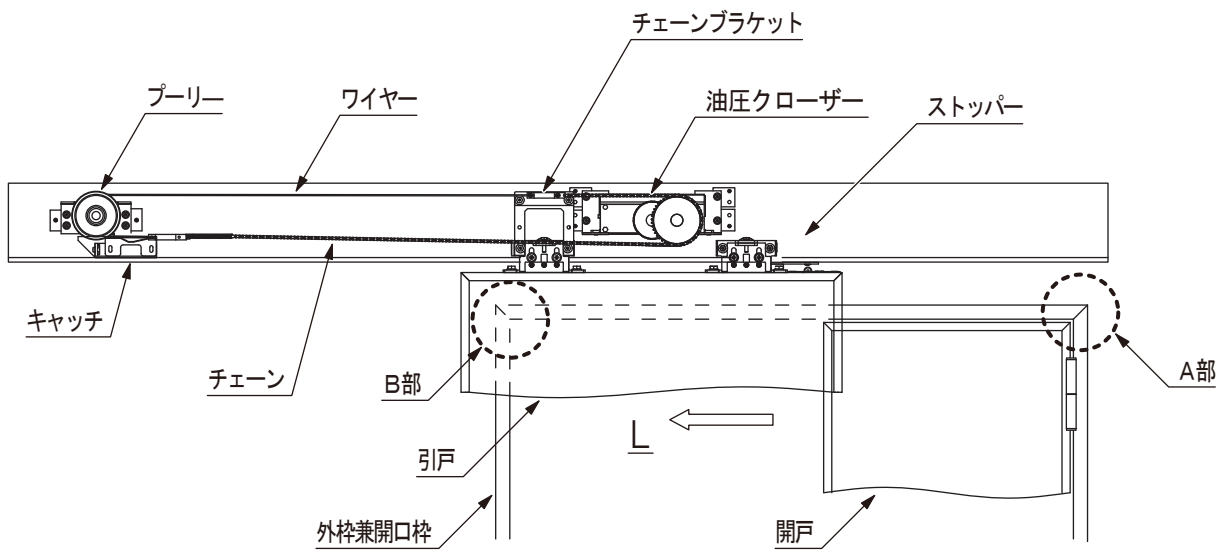
1. カバーの垂れ対応方法 ..... 17  
（レール長さが 4000 以上の場合）

# 全体構成について

## 1. 構成部品および名称 (右引-左開)



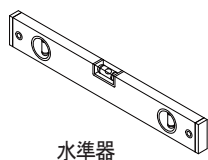
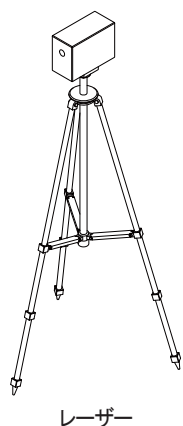
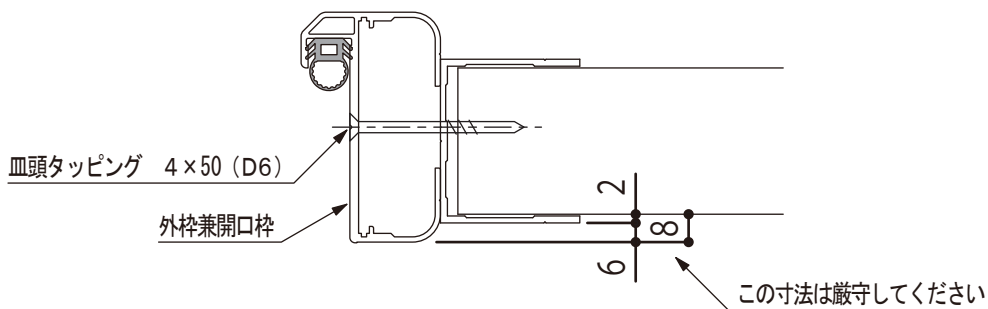
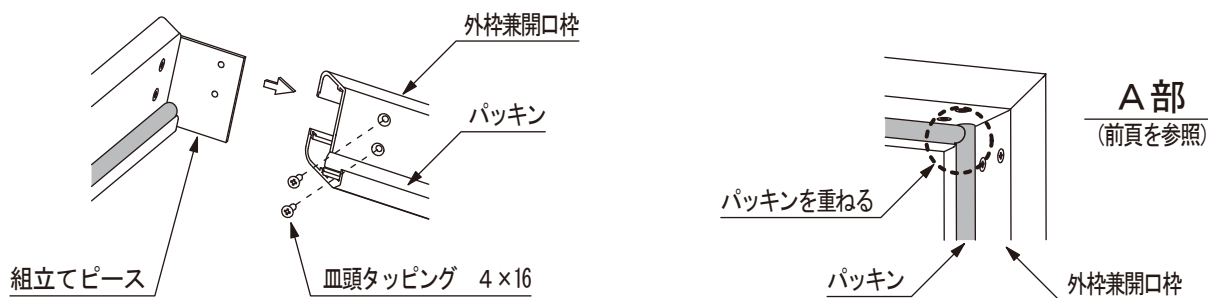
## 2. 構成部品および名称 (左引-右開)



## 工事手順について（開戸）

### 1. 外枠兼開口枠の取付け

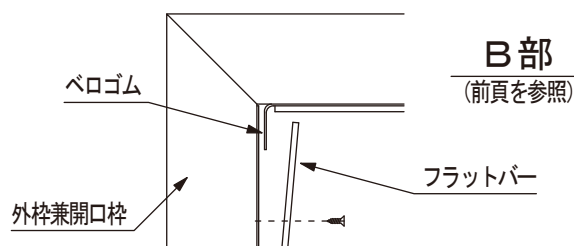
- 1) 外枠兼開口枠を組立ピースで3方枠に組んでください。
- 2) 外枠兼開口枠をパネル開口部にネジ固定します。
- 3) 外枠兼開口枠は壁から8 mm以下の出を目安にしてください。



- ・レーザーや下げ振り、水準器などを使って前後・左右の転び、水平を調整しながら取付けてください。

### 2. ベロゴムのコーナー処理

- 1) ベロゴムは長めにして出荷しています。コーナー部で長さをカット調整してください。
- 2) 縦または横方向の先端のベロゴムを対峙するフラットバーで挟み込んでください。

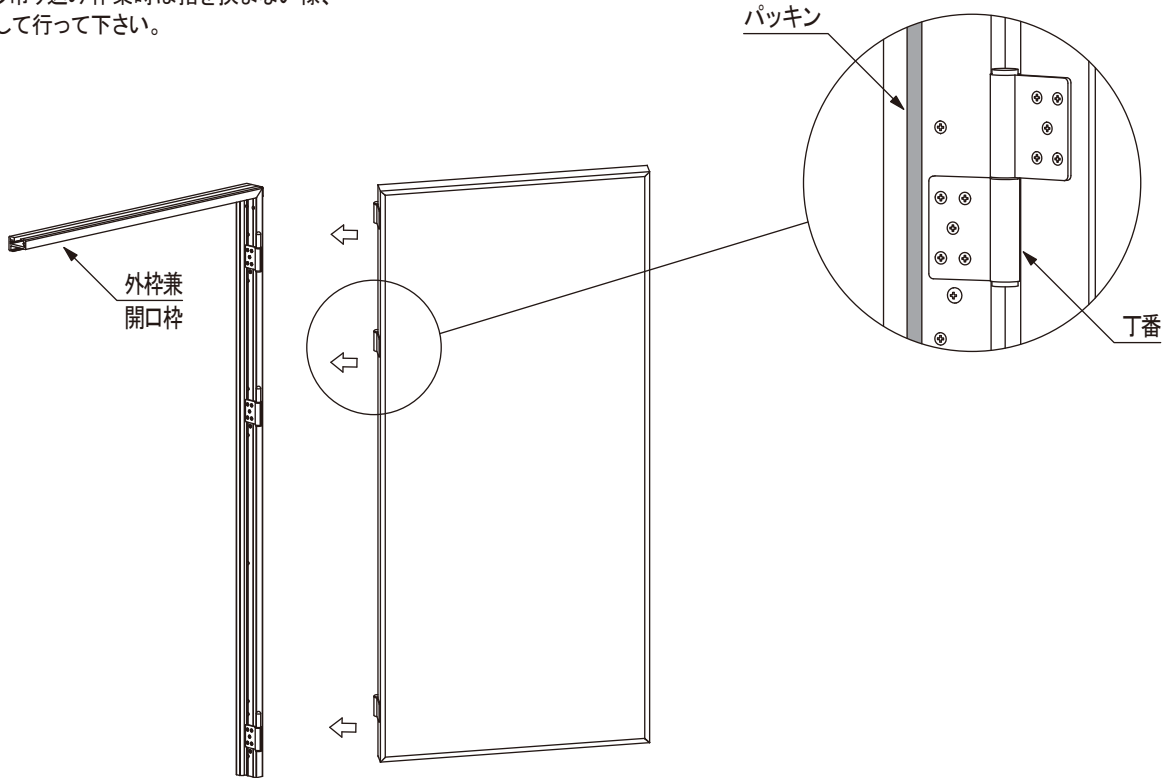


# 工事手順について（開戸）

## 3. 開戸の吊込み

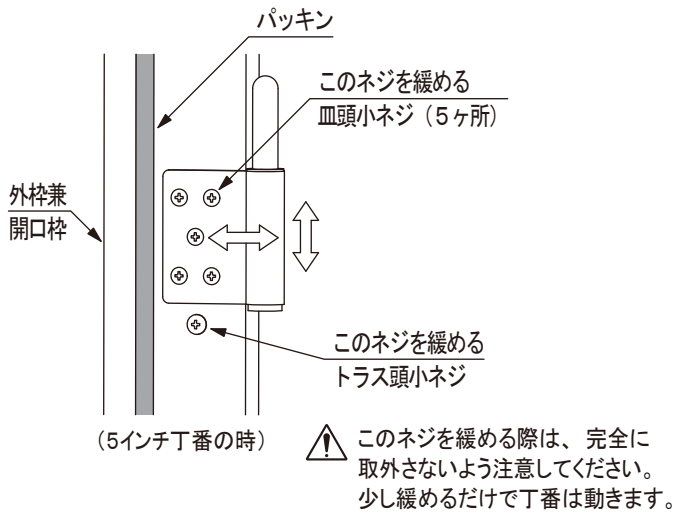
開口部に取り付けた外枠兼開口枠にドアを吊り込んでください。

⚠ ドアの吊り込み作業時は指を挟まない様、注意して行って下さい。

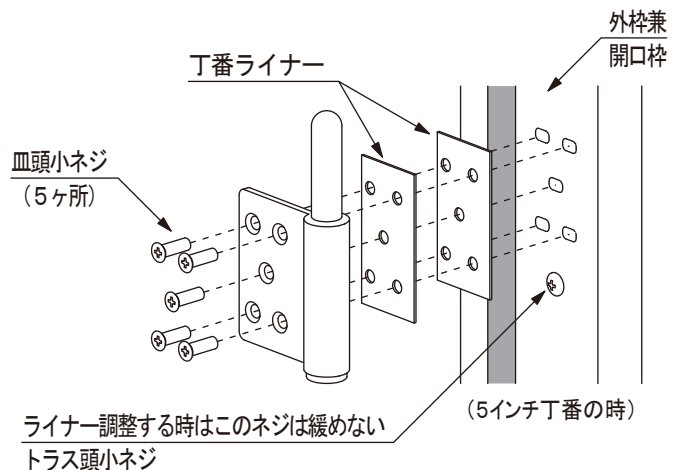


## 4. 丁番の調整・丁番ライナーの調整

図の箇所のネジを緩めて丁番の位置を調整します。



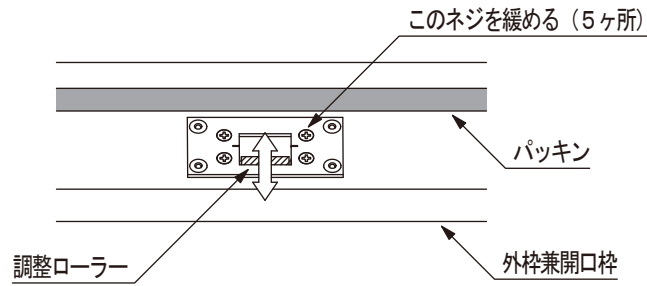
・図の様に丁番を外して丁番ライナーの枚数を減らす、または枚数を増やして丁番ライナーの枚数を調整することでドアの垂れの調整が出来ます。



## 工事手順について（開戸）

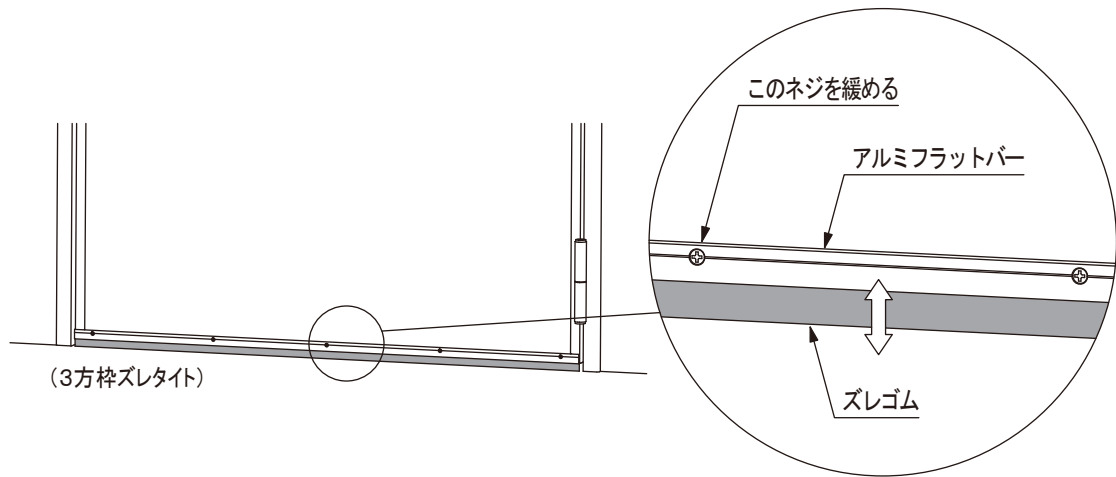
### 5. ローラー調整受けの調整（グルモンハンドルの時）

外枠兼開口枠（上下枠）についているローラー調整受けの箇所の  
ネジを緩めて、調整ローラーをスライドさせて調整してください。



### 6. ズレゴムの調整（3方枠ズレタイトの時）

扉下部についているフラットバーの、図の箇所のネジを  
緩めて、ズレゴムを上下に動かし高さを調整してください。



## 工事手順について（引戸）

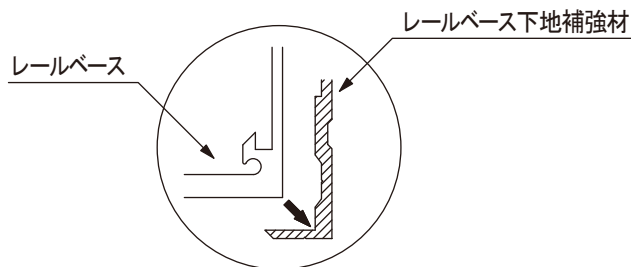
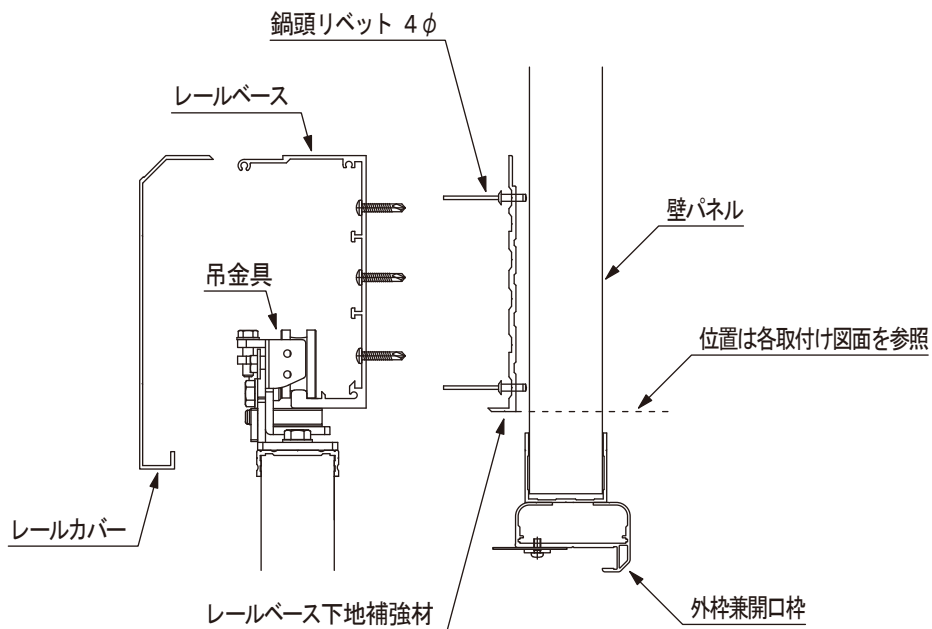
### 7. レールの取付け

- 1) 吊り下げ範囲において、下地補強材を所定位置にリベット固定します。
- 2) レールベースを下地補強材に掛けるようにして固定します。

#### 注意！

リベット固定はパネルを想定していますが、この固定を省略すると、レールが脱落します。  
また、両面テープも必ず剥離紙を剥がして貼付けしてください。

### 吊下げ範囲



## 工事手順について（引戸）

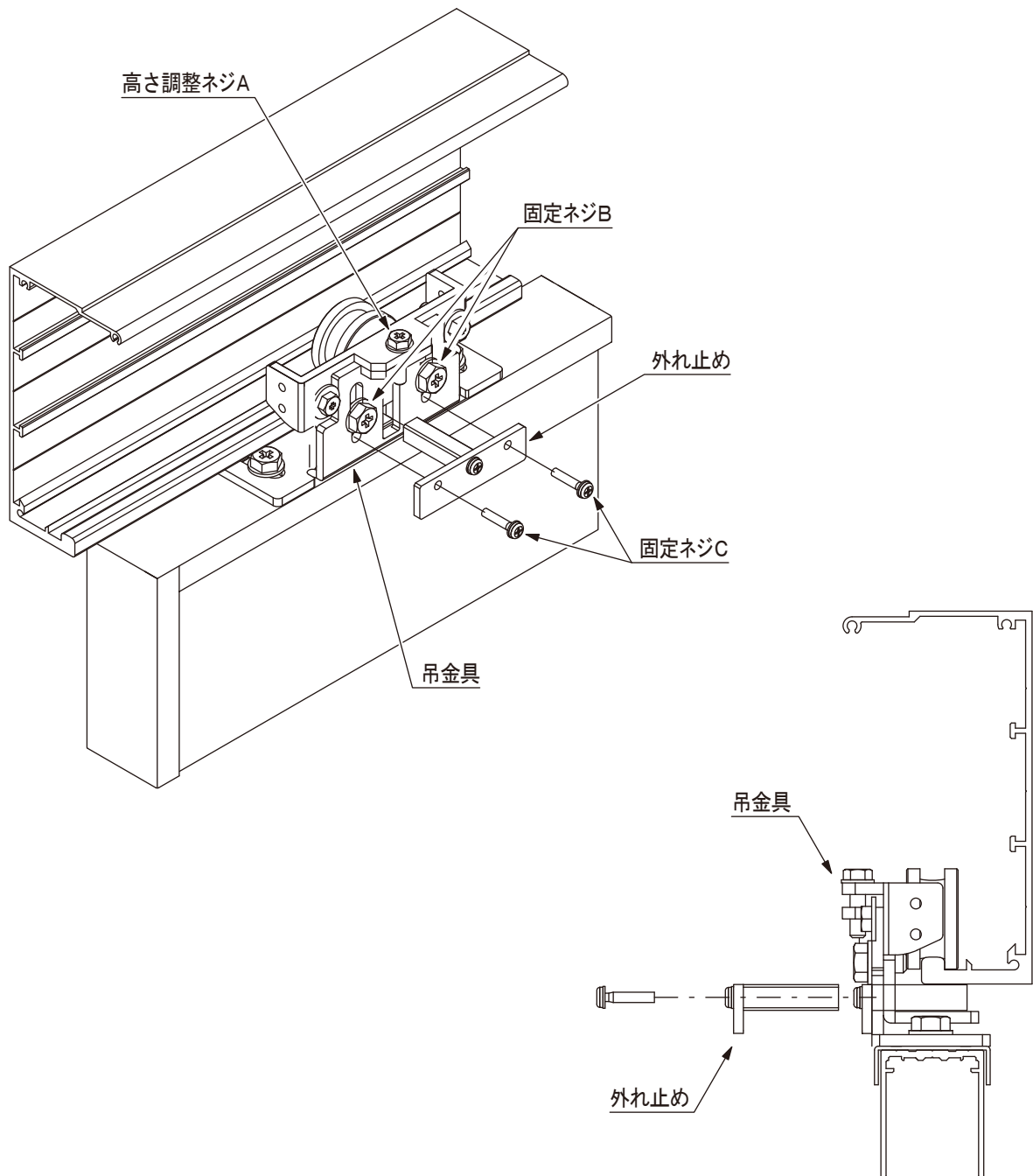
### 8. ドアの吊込みおよび高さ調整

#### ドアの吊込み

- 1) 吊金具から固定ネジCを緩めて「外れ止め」を外し、ドアを正面から吊込んでください。
- 2) 外れ止めを元の位置に取付けて、固定ネジCで固定します。

#### 高さ調整

- 1) 吊金具の固定ネジB・Cを緩めてドアと床の隙間を高さ調整ネジAで調整します。  
(従来必要としていた「外れ止め」の調整は不要です。)





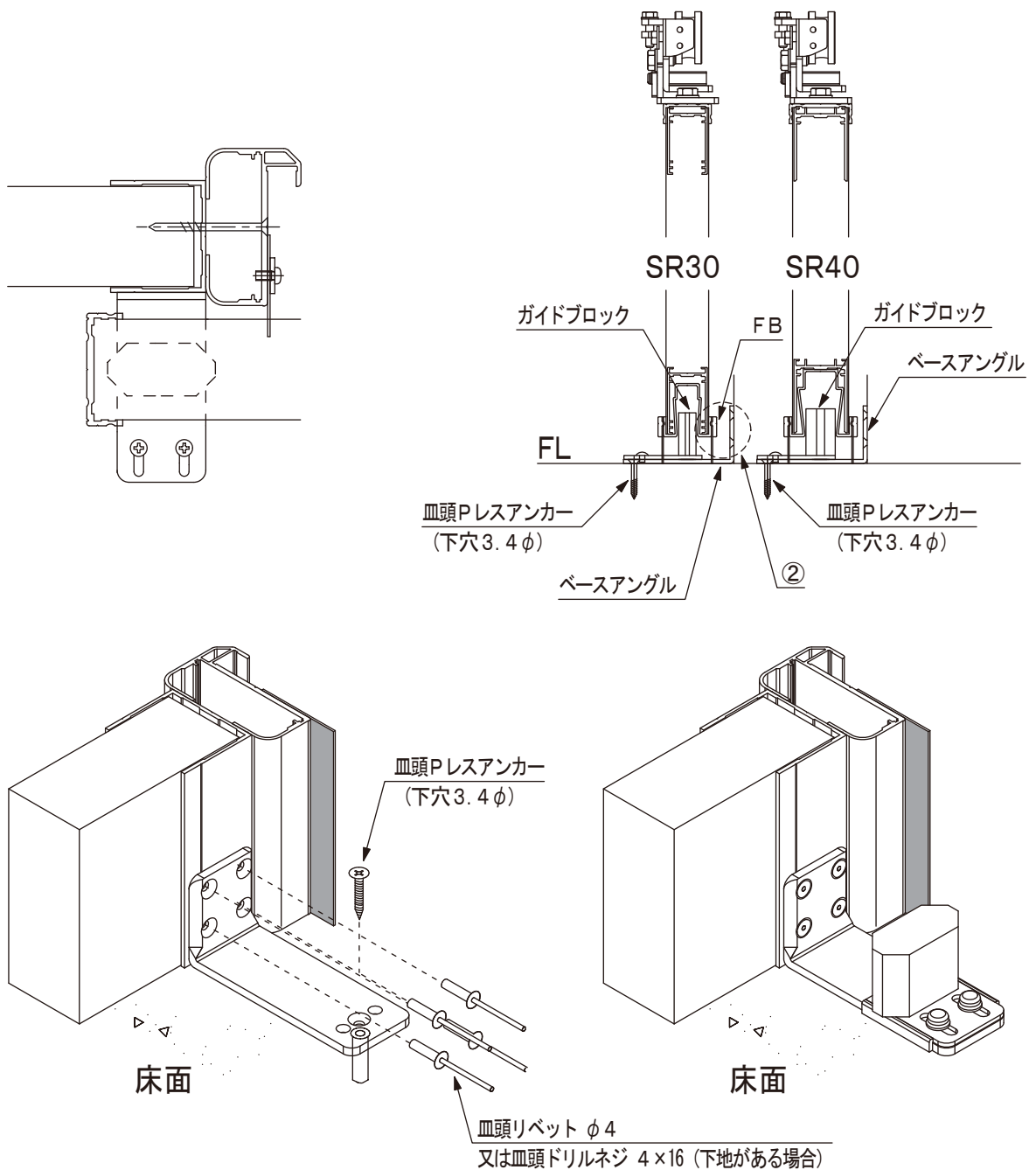
## 工事手順について（引戸）

### 9. ガイドブロックの取付け

- 1) 引戸の戸尻の所定位置にベースアングルを取付ける。
  - 2) ドアが垂直になるようにガイドブロックの位置を調整して、ベースアングルに固定する。
- ※ 詳細はガイドブロックに入れてあります。

#### 注意！

- ① ガイドブロックはドア開閉の抵抗にならないよう必ずドアと平行に据付けて下さい。
- ② ガイドブロックを壁側へ引寄せせる場合にはFBとベースアングルを接触させないでください。



# 工事手順について（引戸）

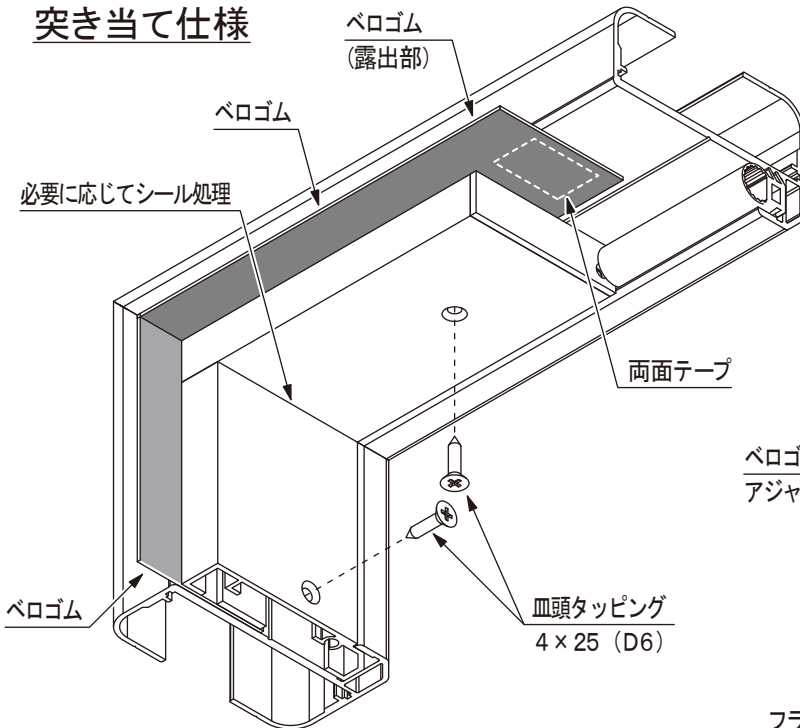
## 10. 化粧枠の取付け

※ ベロゴムの出幅調整が終わってから行なってください。

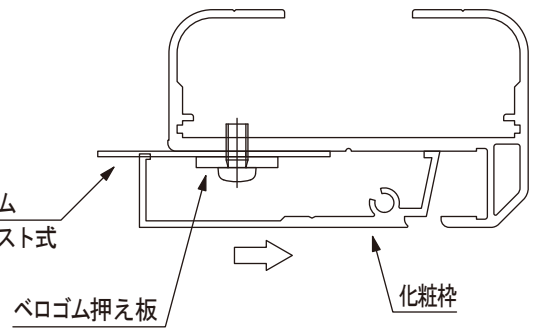
### 外枠兼開口枠

- 1) 化粧枠は正面側より差し込んで、ネジ固定します。
- 2) 突合せ部に隙間が生じる場合にはシール処理をお願いします。

### 突き当て仕様



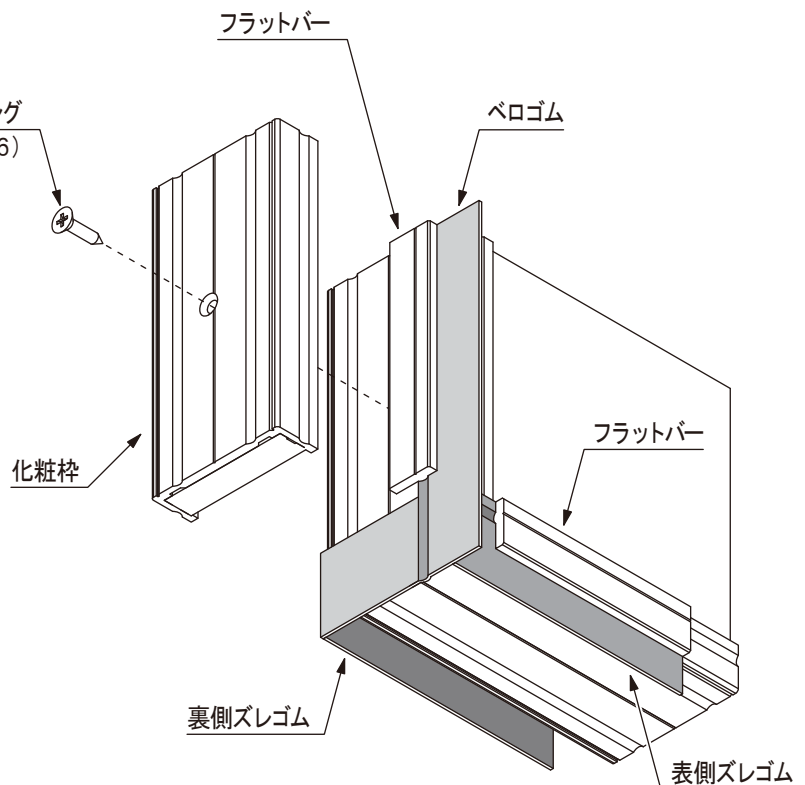
※ ベロゴムの調整後、上部露出部が垂れてしまわないように両面テープで接着してください。



### 開きドア（戸先）

- 1) 化粧枠は正面側より当てて、ネジ固定します。
- 2) ズレも巻き込んで押えます。

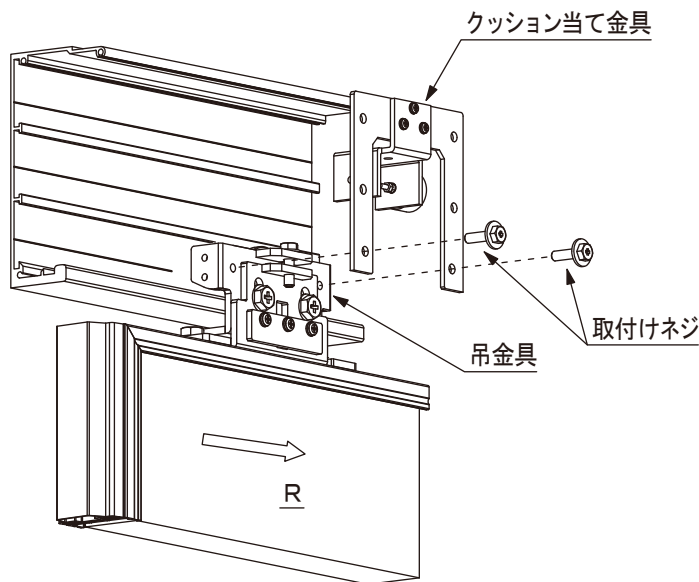
※ グレモン仕様の場合。グレモンフロント付近のベロゴムはフラットバーで固定できませんのでコーキングや両面テープ等で固定してください。



## 工事手順について（引戸）

### 11. クッション当て金具の取付け

- クッション当て金具はオープン用をレール内に同梱してあります。
- 取付けネジは吊車に取付けてあります。



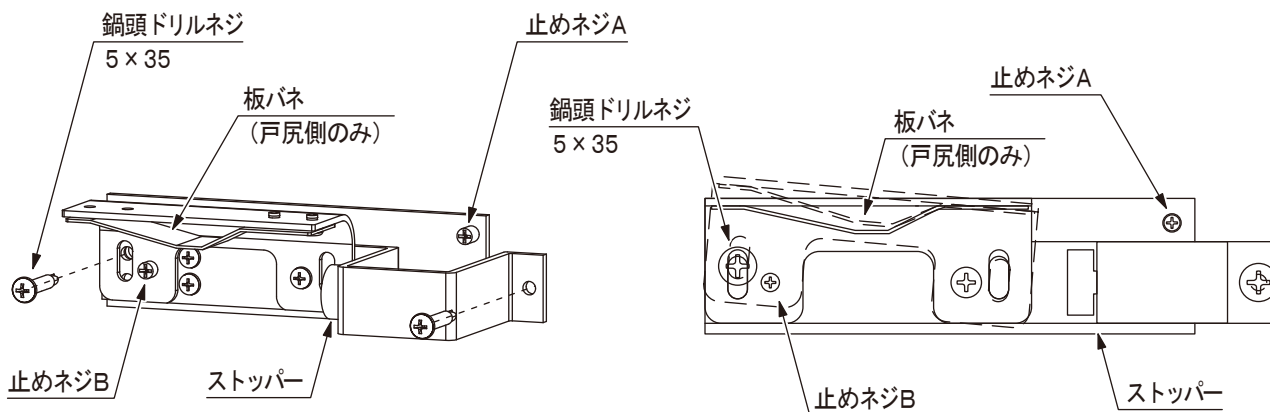
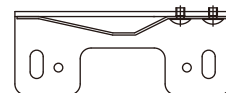
### 12. キャッチ（ストッパー）の位置固定

- ストッパーにはドア全開時及び全閉時の戸当りならびにドアキャッチの役割りがあります。出荷時の位置が標準位置となりますが、取付け時に改めて調整をおこなってください。（止めネジ A を緩めると移動可能）

最終位置が決まったらドリルネジで固定します。

また、ドリルネジと止めネジ B を緩め、板バネを上下させることでドアキャッチとしての保持力を調整することができます。なお、止めネジ B は調整後のズレ防止ですので、ドリルネジを固定した後に締めてください。

#### 戸尻側形状

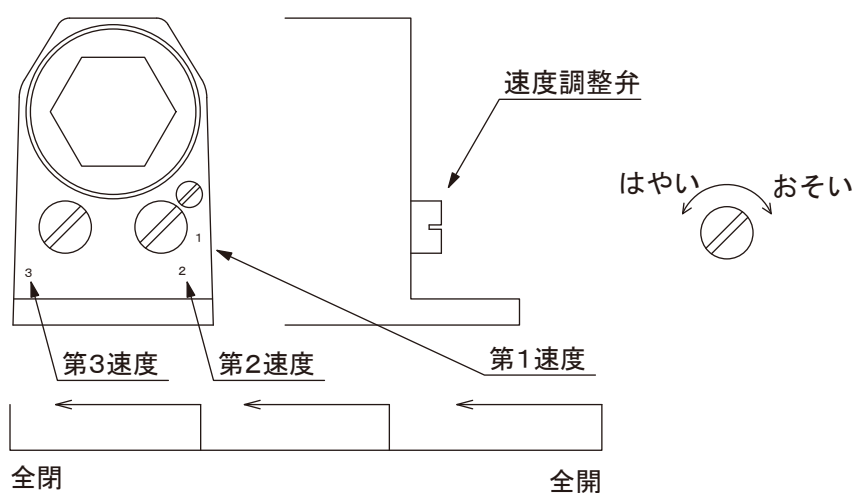


## 工事手順について（引戸）

### 13. 油圧クローザの調整

油圧クローザの調整ネジによってドアの開閉速度を調整することができます。  
ただし、標準速度（6～10秒）を守ってください。

- 1) 左へ廻しすぎると閉じ速度が速くなり、通行中においてドアに当たって転倒したり、ケガをするおそれがあります。
- 2) さらに左に廻しすぎると抜け落ちて本体内部の油が噴出し、目に入ったり衣服や壁・床を汚すおそれがあります。



#### ※ ご了承ください

油圧クローザ本体において、第2～3速度の変化点に個体差があります。

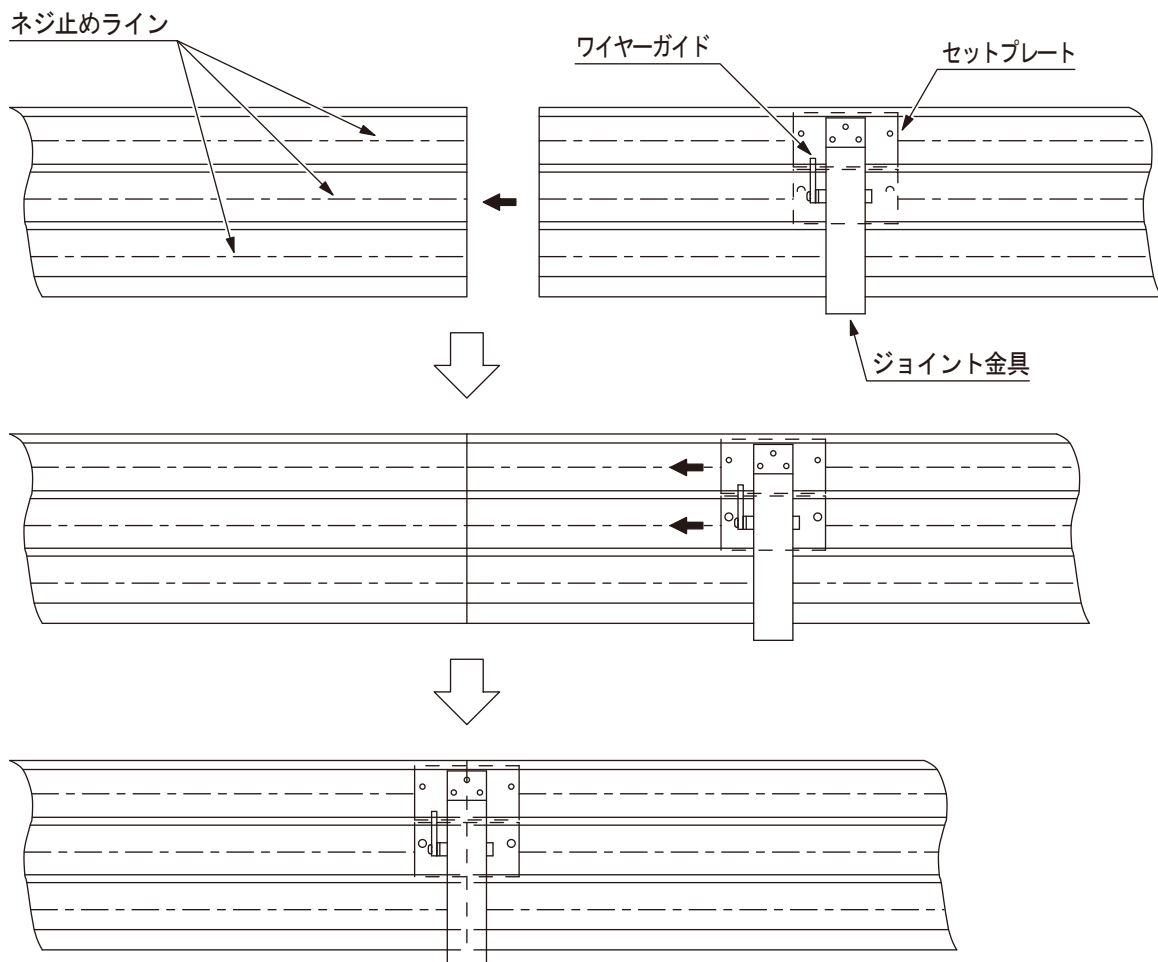
## 工事手順について（引戸）

### 14. 連結レールの取付け

レールを2分割している場合には、左プーリが定位置に配置されていません。

以下の取付けをする際にマーキングされた定位置にセットしてください。

- 1) 右レールベースを2ページの「レールベースの取付け」に従って取付けてください。
- 2) 左ベースを先に取付けてある右レールベースに突き合わせた状態で貼付けた後、ジョイント金具（セットプレート）を2本のレールベース中央に掛け渡して固定ネジで固定します。後にネジ止めラインに沿って450ピッチ程度にネジ止めします。

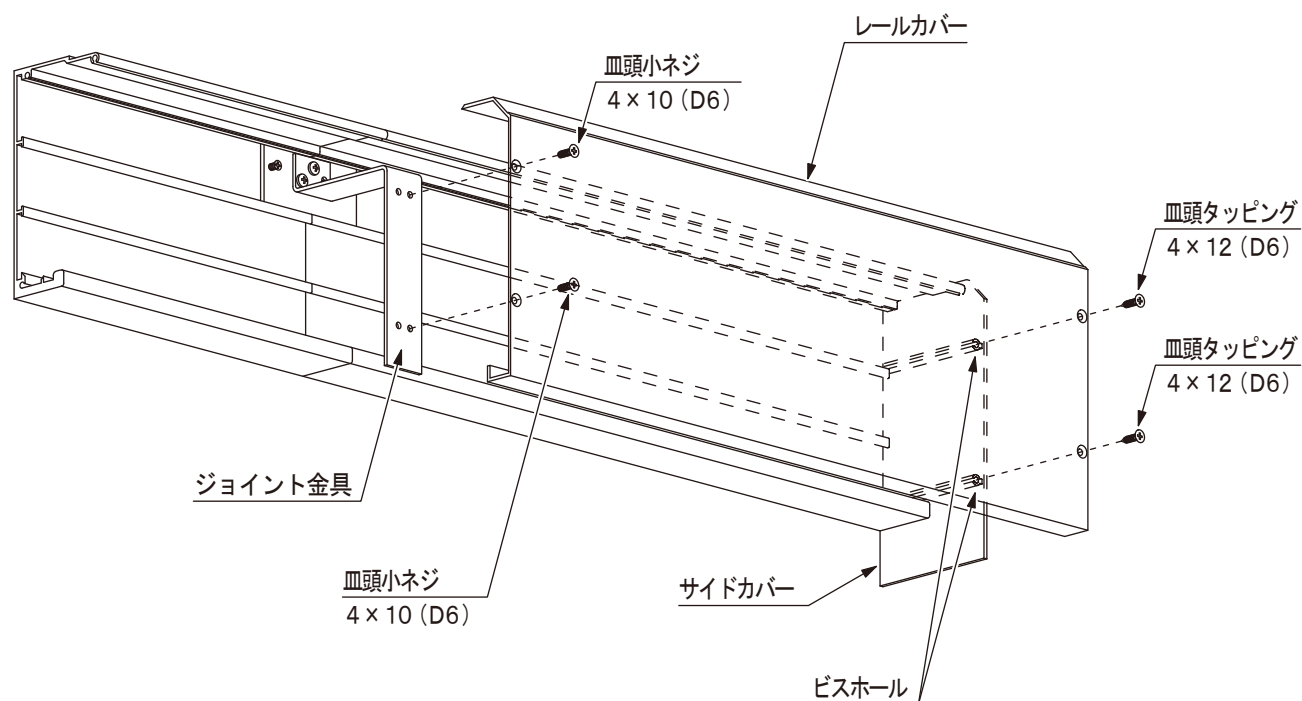


## 工事手順について（引戸）

### 15. レールカバーの取付け（分割時）

レールカバーは、左右端部の穴にネジを通してサイドカバーのビスホールに固定します。

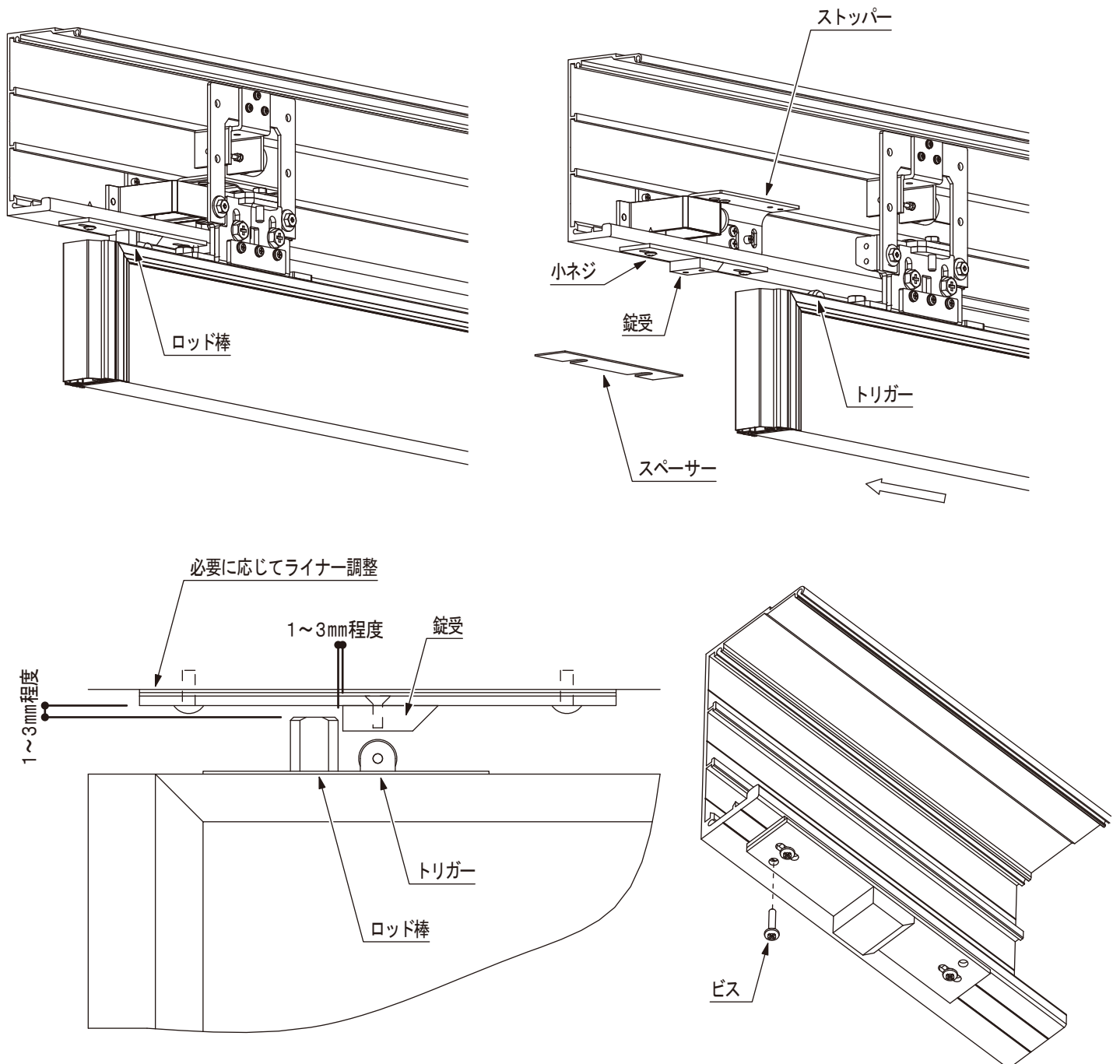
- 1) 連結の場合には左右レールベースのつなぎ目にジョイント金具を配置して、レールカバーを取り付けます。
- 2) ジョイント金具のビス穴とレールカバーのビス穴が合わない場合には、ジョイント金具の取付けネジ両面テープでを緩めて上下に調整してください。



# オプションについて

## 1. ドアロックの調整

- 1) 扉を閉じた状態において、錠を掛けたとき、ロッド棒先端が錠受に当たらないように調整します。調整は、錠受けを止めている小ネジを緩めて左右に調整します。  
この際にロッド棒先端と錠受との隙間を取り過ぎないようにしてください（1～3mm程度）。
- 2) 吊車の高さ調整によっては、ロッド棒の先端と軸受けの係りが浅くなる場合がありますのでレール本体に同梱してあるスペーサーで調整してください。
- 3) 上記1、2の作業が終了しましたら、の先端と軸受けの係りが浅くなる場合がありますので固定してください。



## オプションについて

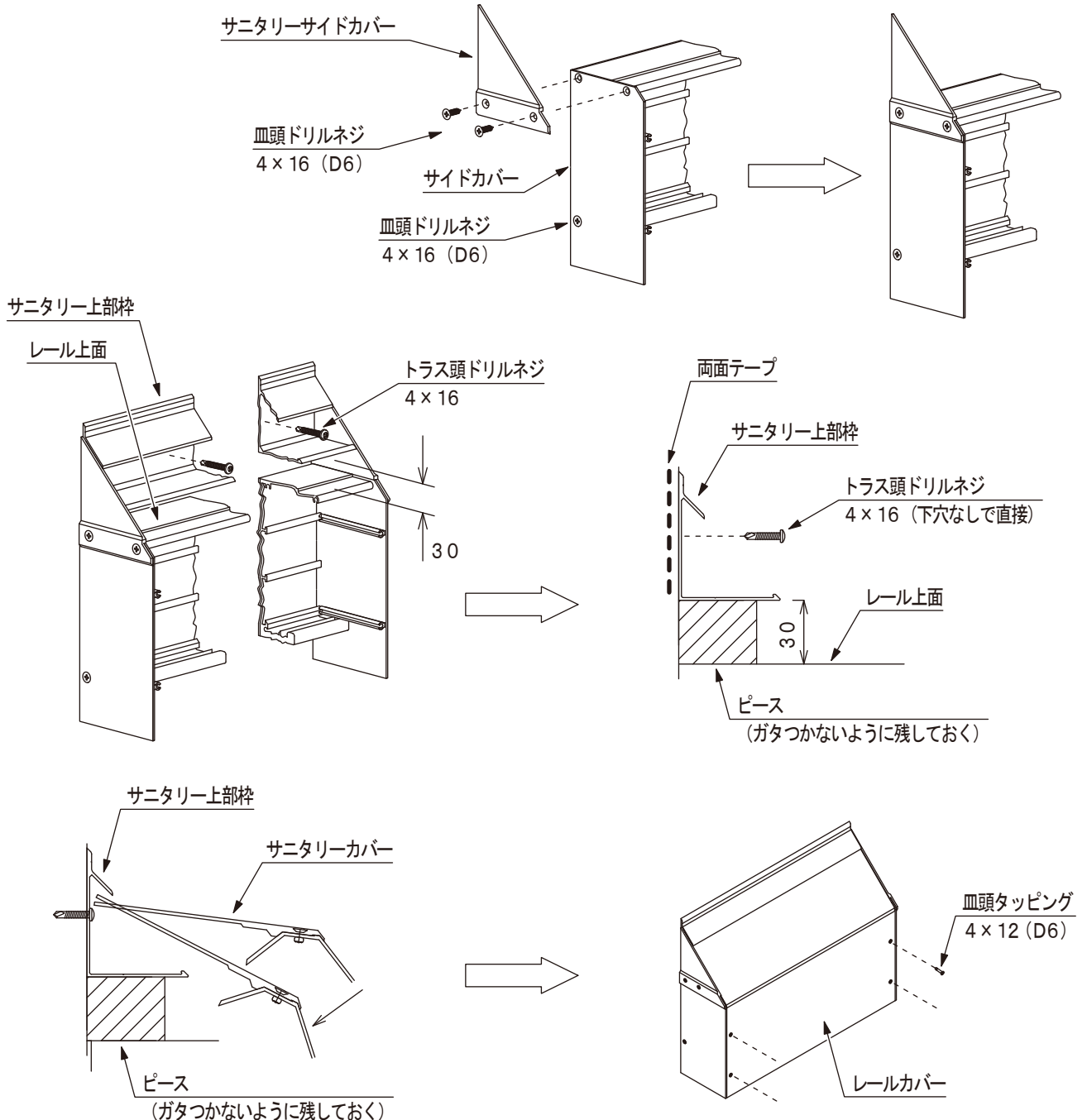
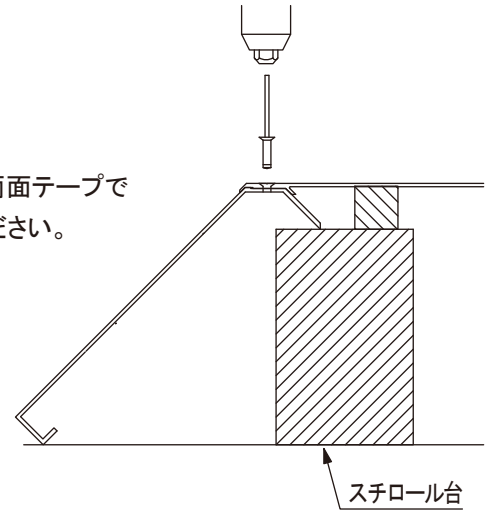
### 2. サニタリーカバーの取付け

- 1) サイドカバーとサニタリーサイドカバー（一体）をレールにネジ止めします。
- 2) サニタリー上部枠をレール上面にピース置きして、所定位置（30mm）に両面テープで貼付けして仮固定する。その後、ドリルネジで400ピッチ程度で止めてください。

※ ピースはそのまま残しておいてください。

もし隙間が大きくガタツキなどある場合はテープ等を貼っておいてください。

- 3) レールカバーにサニタリーカバーをリベットで止めてください。  
このときに、同梱するスチロールを台にすると容易に作業できます。
- 4) 結合したカバーをサニタリー上部枠に差込んでレールカバーの両端をサイドカバーにネジ止めして終了です。





## オプションについて

### 3. 床付けストッパーの取付け（床付けストッパー仕様）

本製品の取付目的：扉開閉時の衝撃による扉の振れを抑止します。

扉の高さや、位置調整を終了してから取付けてください。

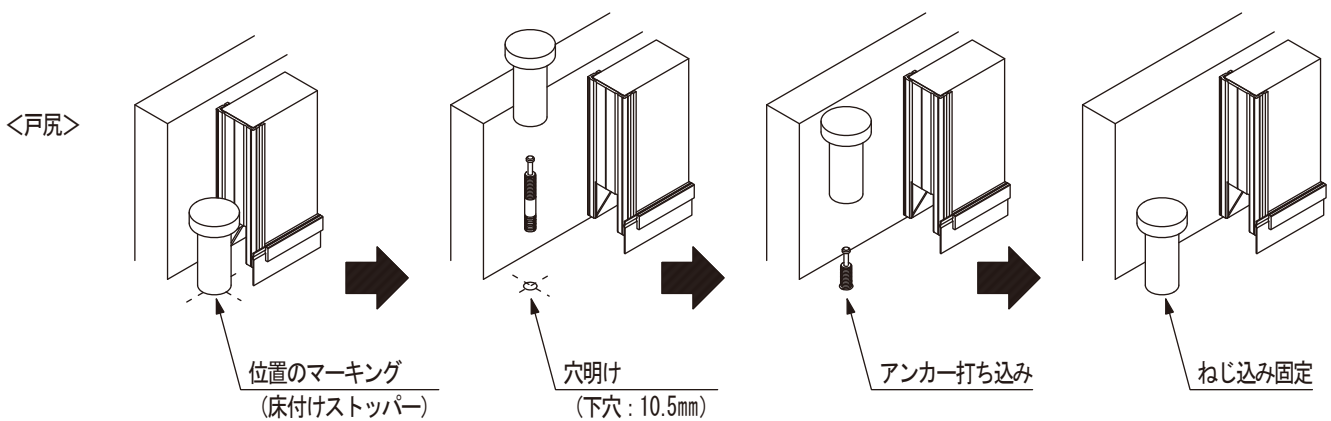
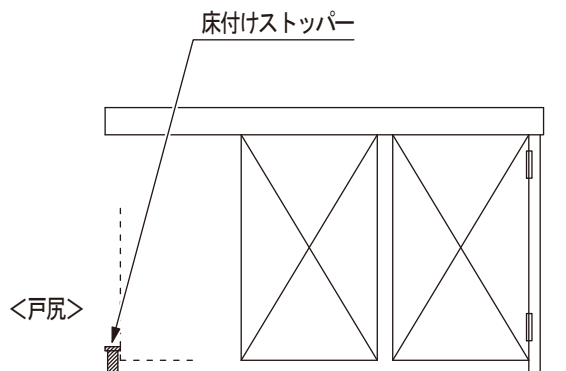
#### 取付け箇所（片引）

- 1) 扉を閉状態にして戸先に接する位置に取付けます。
- 2) 扉を開状態にして戸尻に接する位置に取付けます。

#### 取付け箇所（両引）

- 1) 扉を開状態にして戸尻に接する位置に取付けます。

### 片引レール



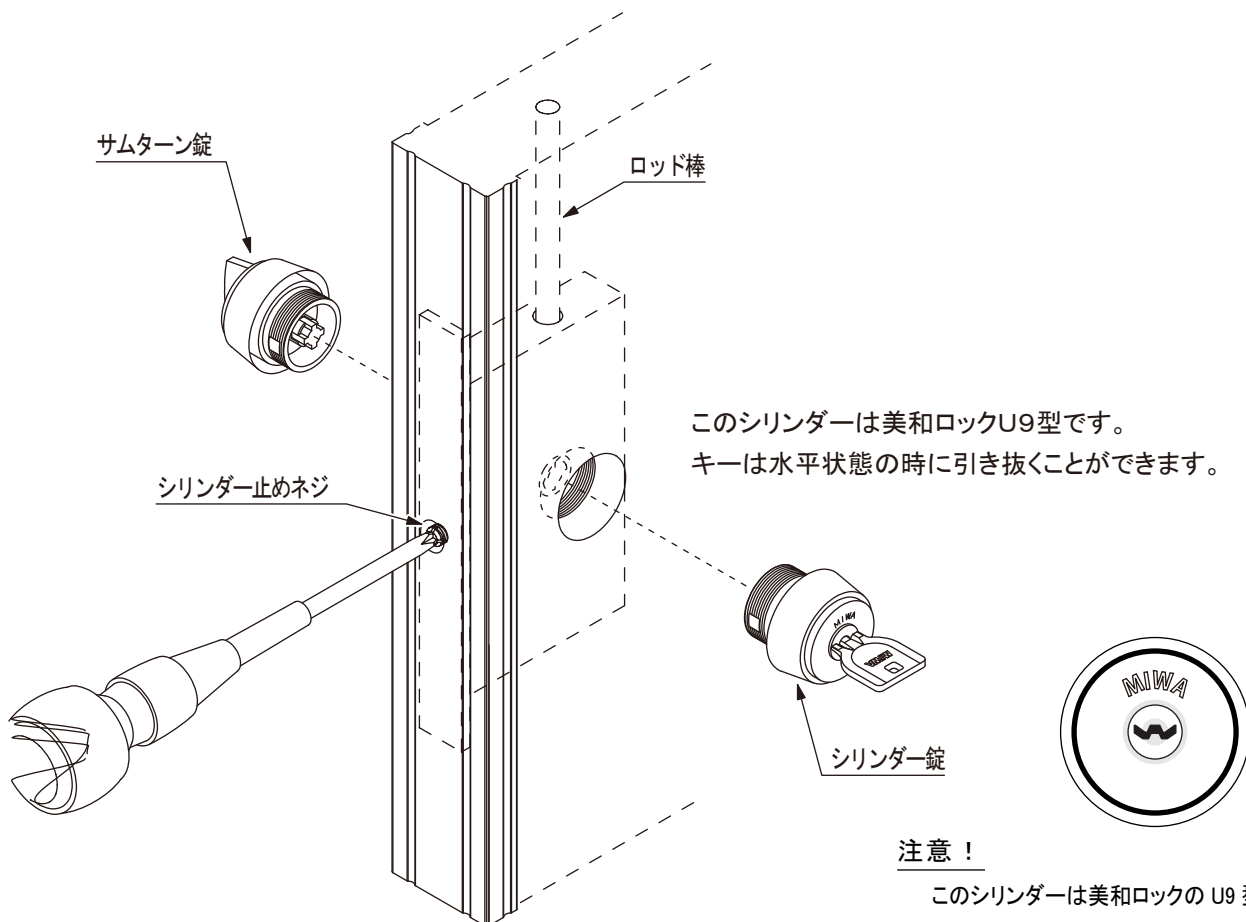
## オプションについて

### 4. シリンダー／サムターンの交換方法

- 1) 先ず、シリンダーにキーを差し込み、開錠状態を保ちます。
- 2) 安全ゴムに空けてある穴にプラスドライバーを差し込み、シリンダー止めネジを左へ5～6回廻した後、シリンダーとサムターンを左廻しで取り外します。
- 3) シリンダーの取付けは、キーをシリンダーに差し、キーを指で掴んだまま、もう一方の手でシリンダーをケースにねじ込みます。(キーは”MIWA”の刻印が上を向いた初期状態を必ず保ってください。)シリンダーを十分にねじ込み、”MIWA”の刻印が上部にくる位置で止めてください。
- 4) サムターンをケースに十分にねじ込みます。”MIWA”の刻印が上・下にくる位置で止めてください。摘みが垂直になった状態を必ず保ってください。
- 5) シリンダー止めネジを右へ廻して締め込むとシリンダー／サムターンが固定されます。シリンダーとサムターンの動作確認をしてください。正常に作動すれば作業終了です。

#### 注意1

リベット固定はパネルを想定していますが、この固定を省略すると、レールが脱落します。  
また、両面テープも必ず剥離紙を剥がして貼付けしてください。



#### 注意2

シリンダー／サムターンに強い衝撃を加えないでください。  
施錠できなくなる状態になることがあります。

#### 注意！

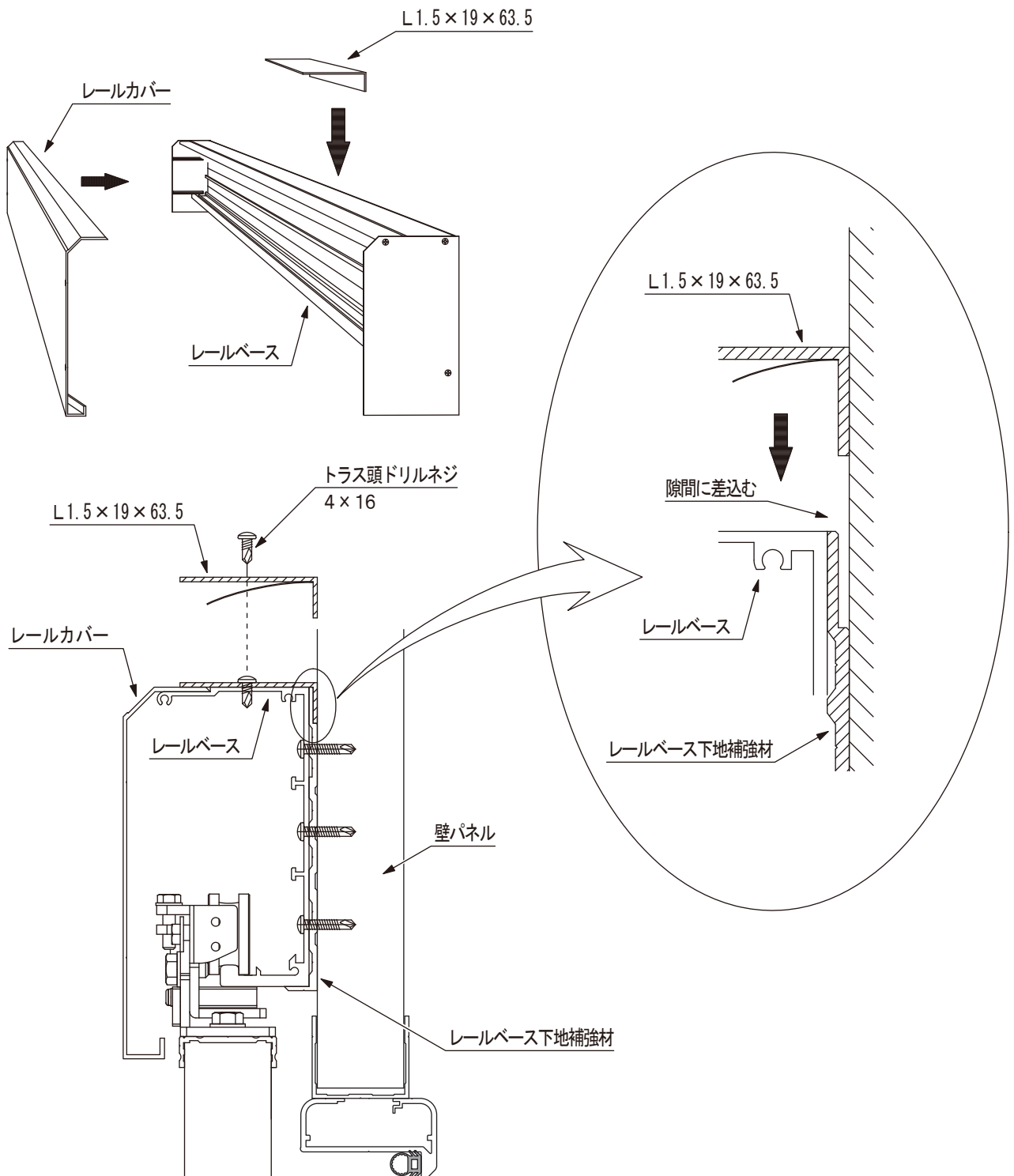
このシリンダーは美和ロックのU9型です。  
通常、キーは水平状態の時に引き抜くことができますがシリンダーの取付けの際、キーの向きが正しくない状態で取付けると作業後にキーが抜けなくなります。作業後にキーが抜けない場合は、鍵穴を上図と同じ向きにしてからもう一度、作業をやり直してください。

## その他

### 1. カバーの垂れ対応方法

この対応はレール長さ 4000 以上を対象にしています。

- 1) 付属してあるアングル (1.5×19×63.5×500) を両面テープの剥離紙を剥がします。
- 2) 補強材と壁の間に差し込み、レールベース中央付近に乗せます。
- 3) アングルをレールベースにネジ固定します。



サンワイズ株式会社

〒424-0204 静岡県静岡市清水区おきつなからちょう興津中町848  
TEL 054-360-3222 FAX 054-360-3227

URL <https://www.sunwizz.co.jp/>