

SPD型（引戸＋開戸）

自動

ハシダ技研工業(株) (EDM)

取付け要領書

⚠ 注意事項

- ・ 施工する前のドアや枠材は直射日光の当たらない場所へ保管して下さい。
保管の際は、長時間の横積み状態はなるべく避けて下さい。ドアやパネルが反ってしまう恐れがあります。
- ・ 持ち手や引き手にぶらさがったり、足場にしたり、物を掛けたりしないでください。危険ですし、持ち手等が正常に機能しなくなる恐れがあります。
- ・ 錠前は分解、改造しないでください。中の部品が飛び出して思わぬケガをしたり、正しく組立て直すことが出来なくなることがあります。
- ・ ロッド棒を出したままドアの開閉をしないでください。錠受けが破損する原因となります。
- ・ グレモンロッド棒を出したままドアの開閉をしないでください。枠を破損する原因となります。
レール内の金物は分解、改造しないでください。中の部品が飛び出して思わぬケガをしたり、正しく組立て直すことが出来なくなります。
レールを取付けるに当たり、レールベース下地補強板をリベット固定する際に下穴を開けますが、この際に壁
- ・ パネルの裏側へ貫通又は打痕が出ないように注意してください。
- ・ 扉を吊る前に、表面材の養生シートを“剥がして”おいてください。特に裏側については、吊り込み後には大変“剥がし難い”状態になります。
レールおよびレールベース取付けの際に発生する切粉は、吸引やエアブローなどで完全に除去してください。
金属ヘラやタワシなどで擦ると、表面のアルマイトが傷つき、腐食の原因になります。また、塩分・酸・アルカリなどが付着すると腐食の原因になりますので、すぐにふき取ってください。

07302-ATA-004-05

目 次

はじめに

1. 部材一覧表 1

全体構成について

1. 構成部品および名称（左引-右開） 2
2. 構成部品および名称（右引-左開） 2

工事手順について（枠・レール）

1. 外枠兼開口枠の取付け 3
2. ベロゴムのコーナー処理 3
3. レールの取付け 4

工事手順について（開戸）

4. 開戸の吊込み 6
5. 丁番の調整・丁番ライナーの調整 6
6. ローラー調整受けの調整
（グレモンハンドルの時） 7
7. ズレゴムの調整（ズレタイトの時） 7

工事手順について（引戸）

8. ガイドブロックの取付け 8
9. 化粧枠と安全ビームの取付け 9
10. レールカバーの取付け（分割時） 10

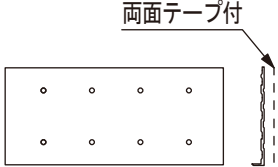
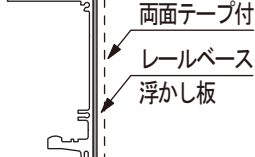
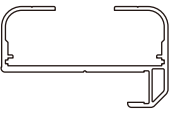

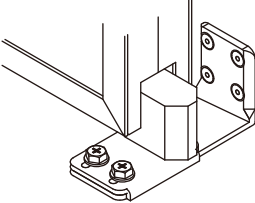
オプションについて

1. サニタリーカバーの取付け 11

はじめに

1. 部材一覧表

- 1) この表は「取付け説明書」に沿って工事する際に必要かつ同梱されているものです。
工事状況に応じて他に必要と思われる物については各々ご準備ください。

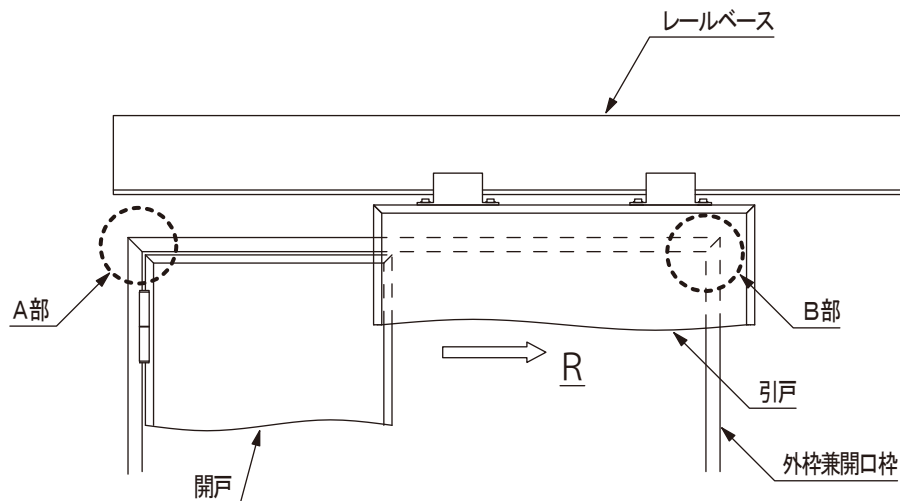
	品目	付属ビス	使用工具	形状
1	レールベース下地補強板 (アルミ板 t = 4)	鍋頭リベット 4φ	リベッター	
2	レールベース浮かし板 (t = 3)			
3	外枠兼開口枠 (3方枠)	皿頭タッピング4×50 または 皿頭ドリルネジ4×50 外枠組立てネジ (皿頭タッピング 4×12)	ドライバー	
4	化粧枠 (2種類)	皿頭タッピング 4×16 (D6)	ドライバー	
5	ガイドブロック (振れ止め用)	セット梱包	リベッター 振動ドリル (キリ 3.4)	
6	カバー	皿頭タッピング 4×16 (D6) 皿頭リベット 4φ (サニタリー)	ドライバー リベッター (サニタリー)	省略

全体構成について

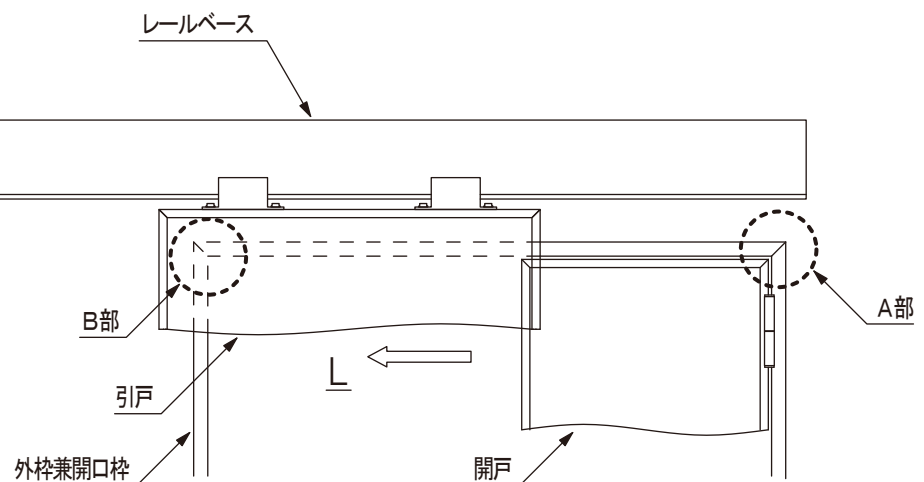
⚠ 注意

- ① レールベース下地補強板をリベット固定する際に下穴を開けますが、この際に壁パネルの裏側へ貫通又は打痕が出ないように注意してください。
- ② 扉を吊る前に、表面材の養生シートを“はがして”おいてください。特に裏側については、吊り込み後には大変“はがし難い”状態になります。
- ③ レールおよびレールベース取付けの際に発生する切粉は、吸引やエアブローなどで完全に除去してください。

1. 構成部品および名称（右引-左開）



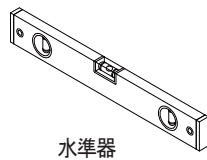
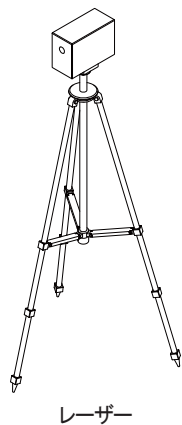
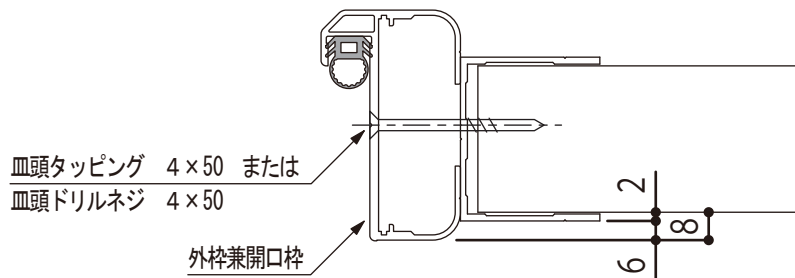
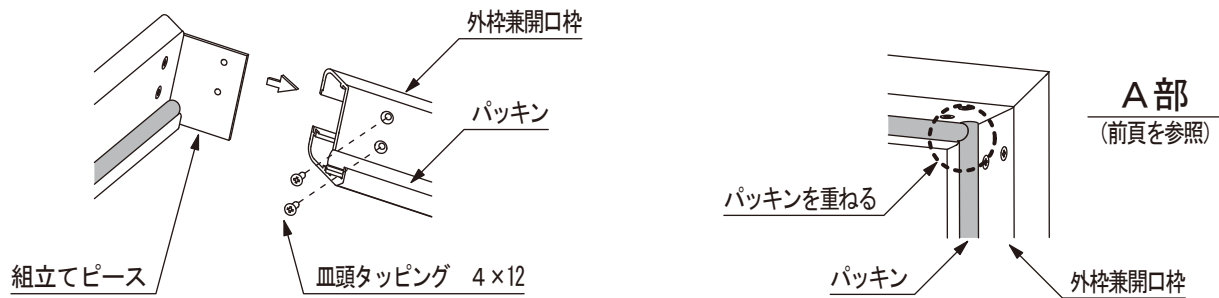
2. 構成部品および名称（左引-右開）



工事手順について（枠）

1. 外枠兼開口枠の取付け

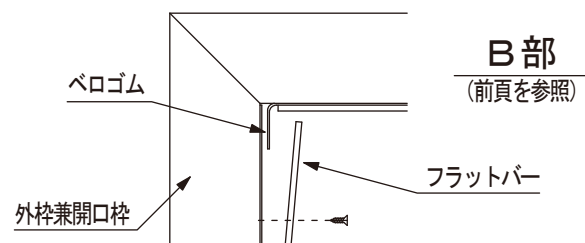
- 1) 外枠兼開口枠を組立ピースで3方枠に組んでください。
- 2) 外枠兼開口枠をパネル開口部にネジ固定します。
- 3) 外枠兼開口枠は壁から8 mm以下の出を目安にしてください。



- ・レーザーや下げ振り、水準器などを使って前後・左右の転び、水平を調整しながら取付けてください。

2. ベロゴムのコーナー処理

- 1) ベロゴムは長めにして出荷しています。コーナー部で長さをカット調整してください。
- 2) 縦または横方向の先端のベロゴムを対峙するフラットバーで挟み込んでください。



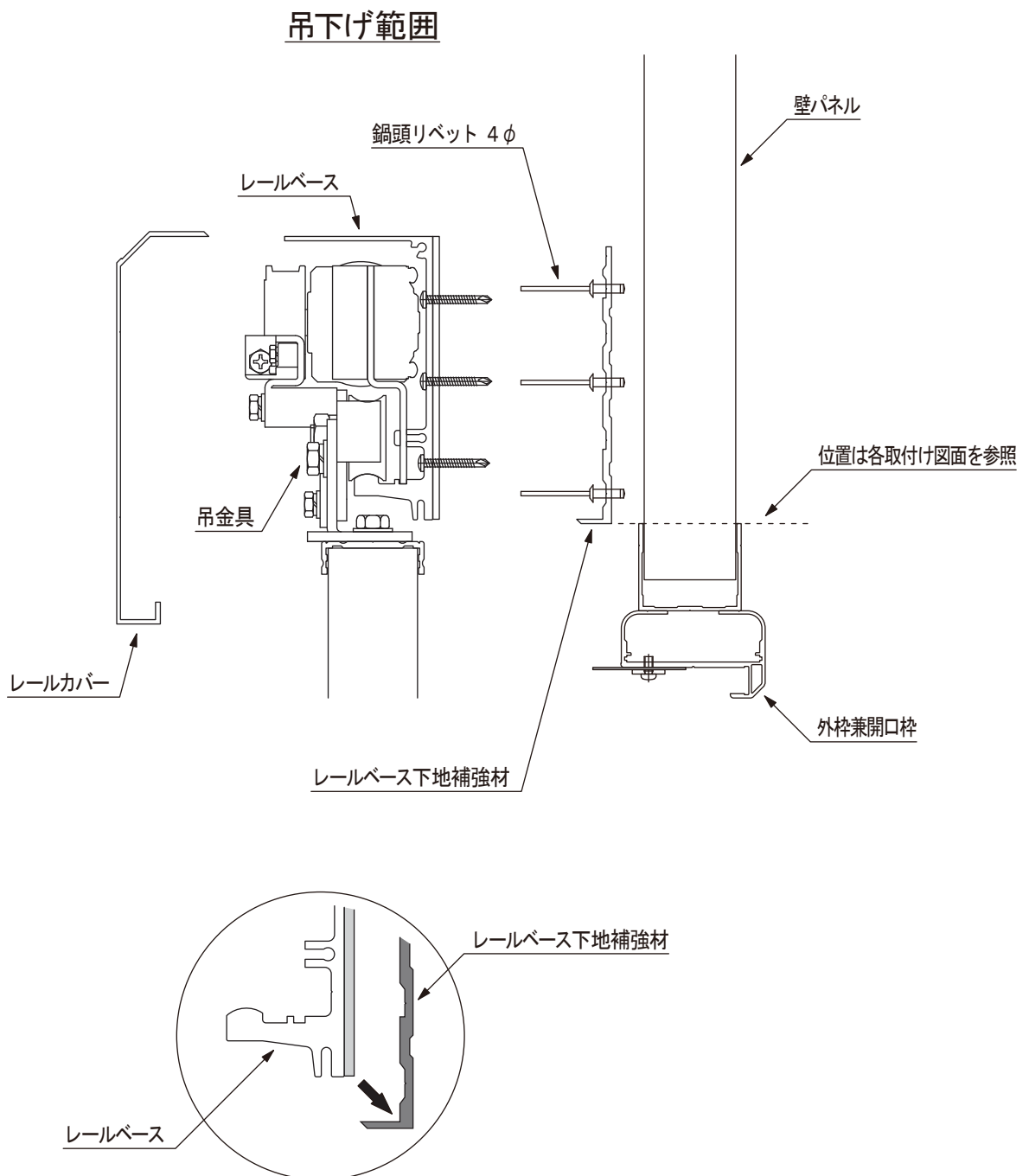
工事手順について（レール）

3. レールの取付け

- 1) 吊り下げ範囲において、下地補強材を所定位置にリベット固定します。
- 2) レールベースを下地補強材に掛けるようにして固定します。

注意！

リベット固定はパネルを想定していますが、この固定を省略すると、レールが脱落します。
また、両面テープも必ず剥離紙を剥がして貼付けしてください。



MEMO

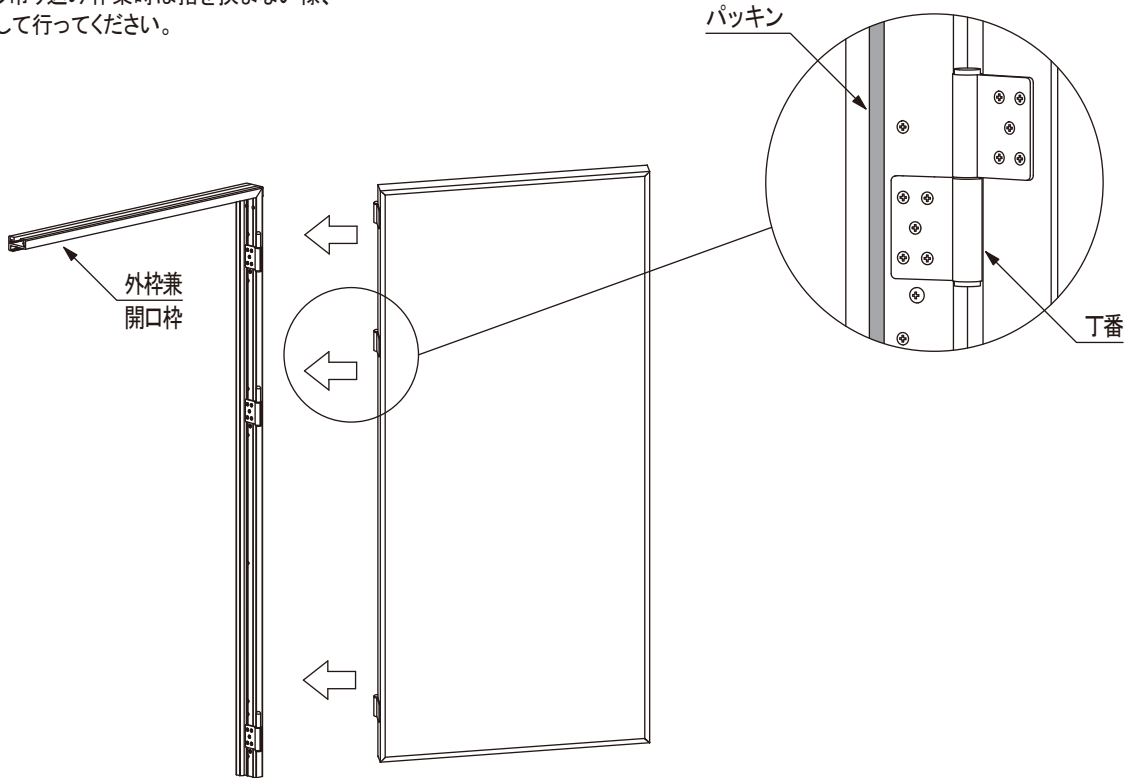
A series of horizontal dashed lines for writing.

工事手順について（開戸）

4. 開戸の吊込み

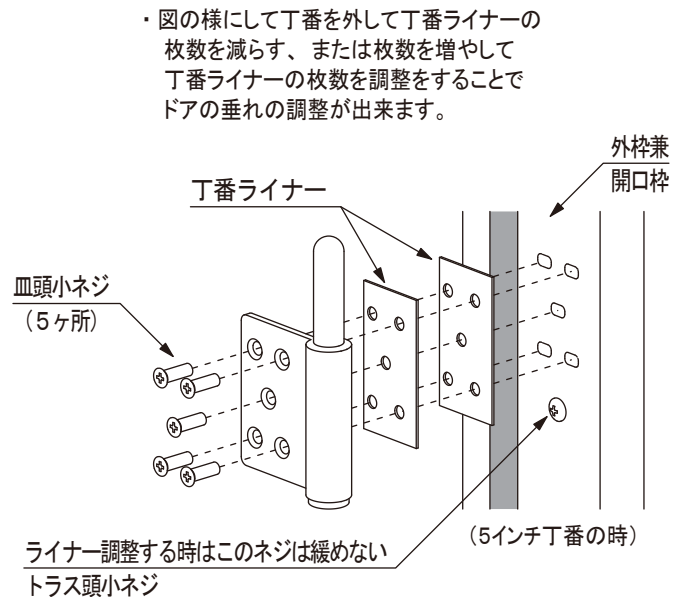
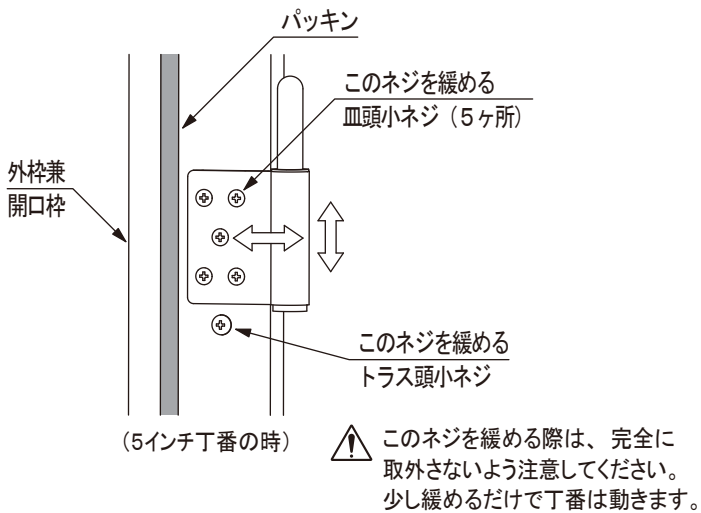
開口部に取付けた外枠兼開口枠にドアを吊り込んでください。

⚠ ドアの吊り込み作業時は指を挟まない様、注意して行ってください。



6. 丁番の調整・丁番ライナーの調整

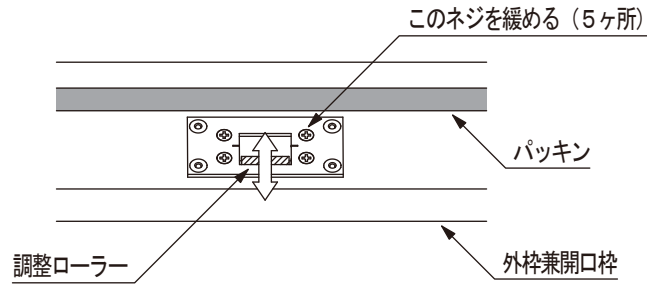
図の箇所のネジを緩めて丁番の位置を調整します。



工事手順について（開戸）

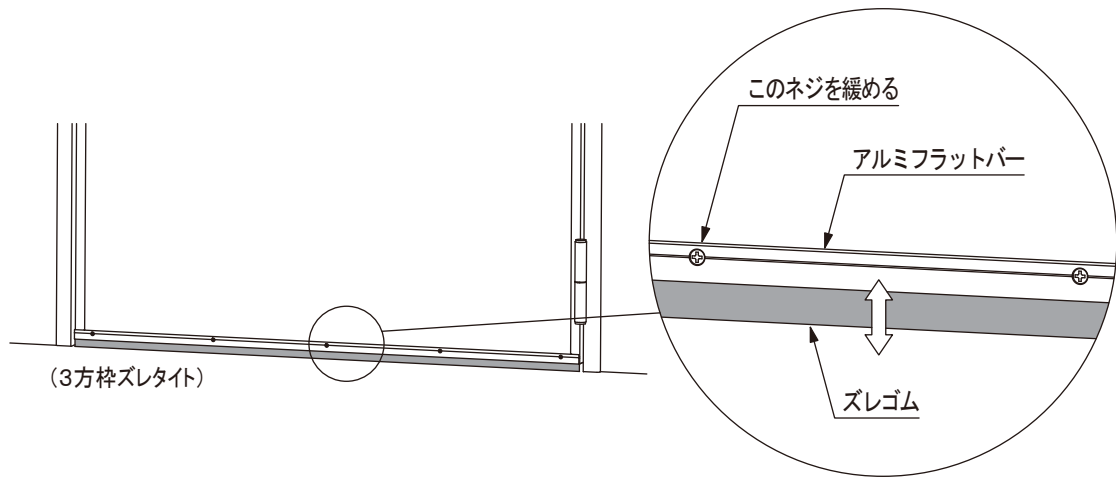
6. ローラー調整受けの調整（グルモンハンドルの時）

外枠兼開口枠（上下枠）についているローラー調整受けの箇所の
ネジを緩めて、調整ローラーをスライドさせて調整してください。



7. ズレゴムの調整（3方枠ズレタイトの時）

扉下部についているフラットバーの、図の箇所のネジを
緩めて、ズレゴムを上下に動かし高さを調整してください。



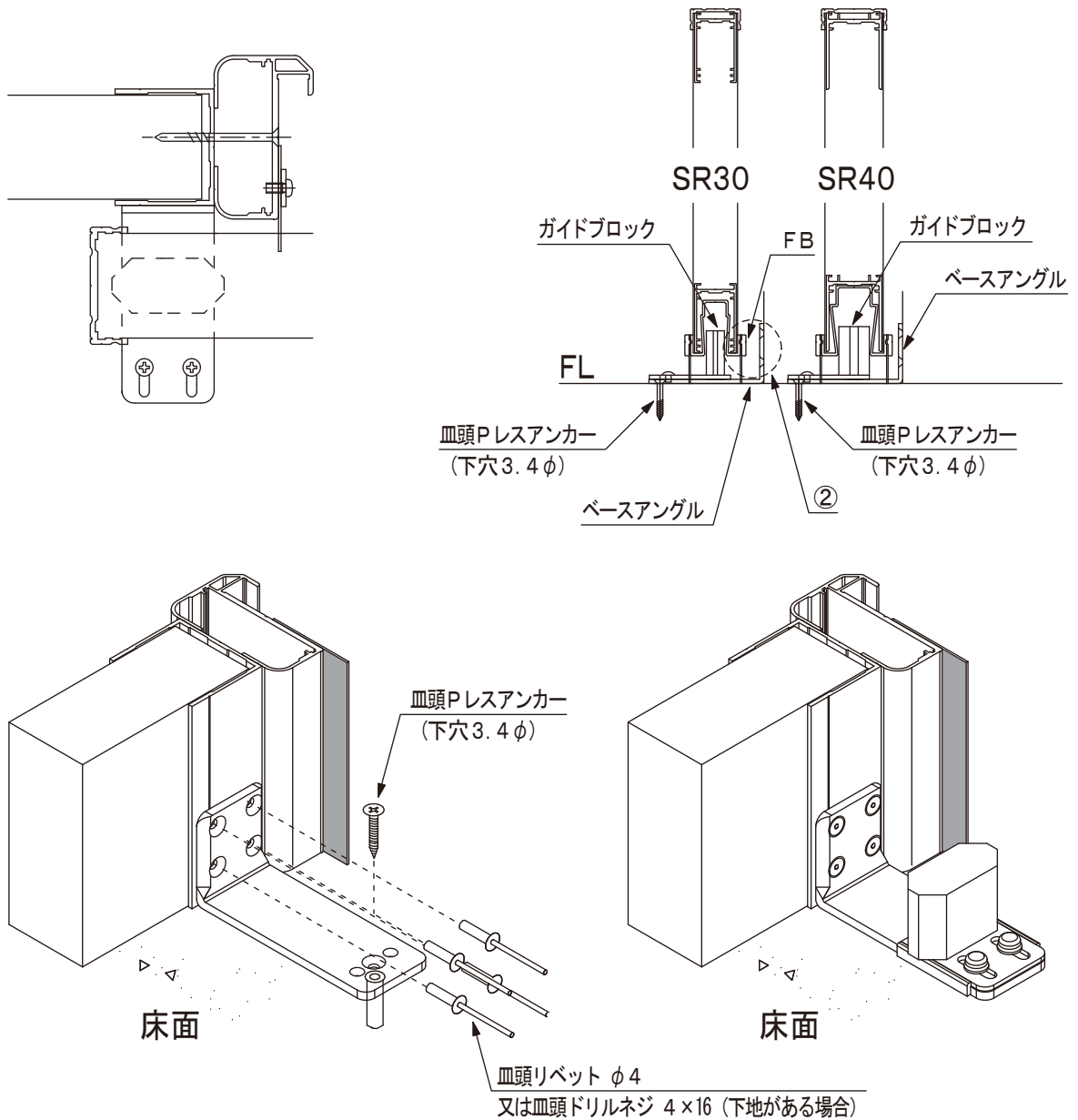
工事手順について（引戸）

8. ガイドブロックの取付け

- 1) 引戸の戸尻の所定位置にベースアングルを取付ける。
 - 2) ドアが垂直になるようにガイドブロックの位置を調整して、ベースアングルに固定する。
- ※ 詳細はガイドブロックに入れてあります。

注意！

- ① ガイドブロックはドア開閉の抵抗にならないよう必ずドアと平行に据付けてください。
- ② ガイドブロックを壁側へ引寄せせる場合にはFBとベースアングルを接触させないでください。



工事手順について（引戸）

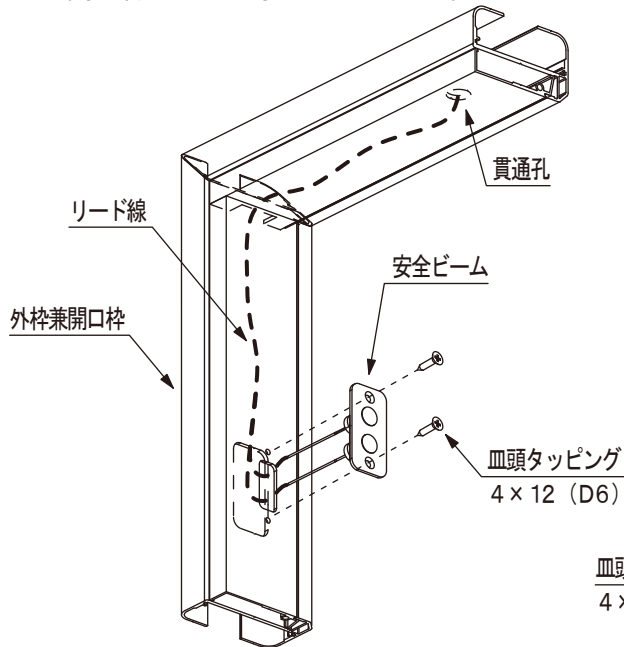
9. 化粧枠と安全ビームの取付け

※ ベロゴムの出幅調整が終わってから行なってください。

安全ビーム

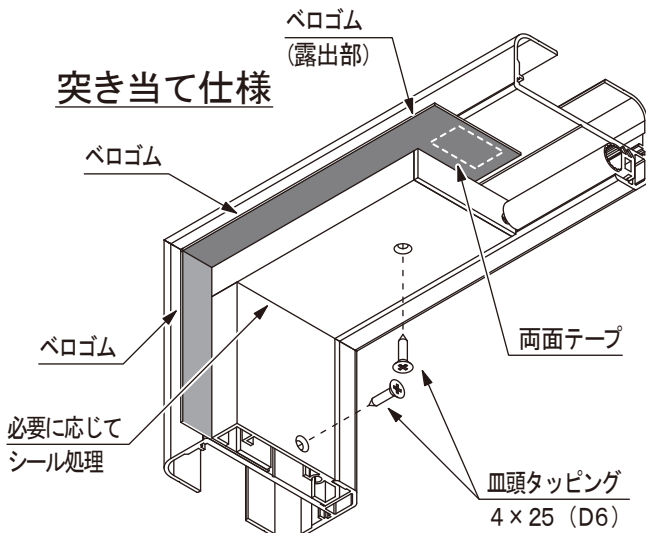
- 1) 上部外枠兼開口枠と壁パネルに安全ビームのリード線を通す貫通孔（8mm 以上）を開ける。
- 2) 安全ビームのリード線は化粧枠の中を通し、先の貫通孔から外へ出します。

※ 可能であれば、配線が完了したら貫通孔を空調配管用のパテ等で埋めて下さい。

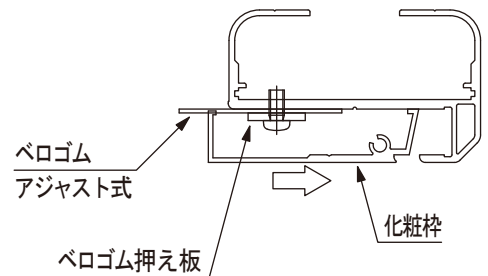


外枠兼開口枠

- 1) 化粧枠は正面側より差し込んで、ネジ固定します。
- 2) 突合せ部に隙間が生じる場合にはシール処理をお願いします。

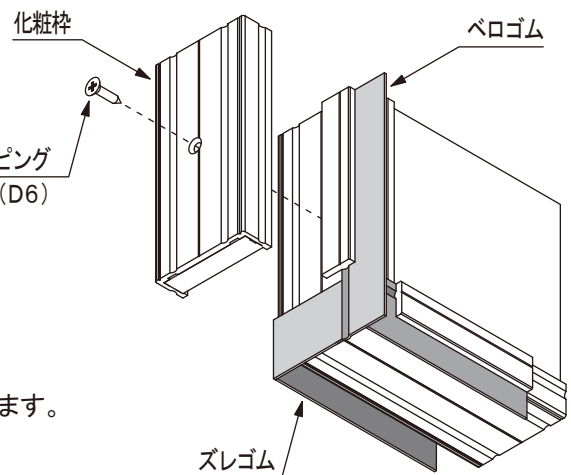


※ ベロゴムの調整後、上部露出部が垂れてしまわないように両面テープで接着してください。



開きドア（戸先）

- 1) 化粧枠は正面側より当てて、ネジ固定します。
- 2) ズレも巻き込んで押えます。

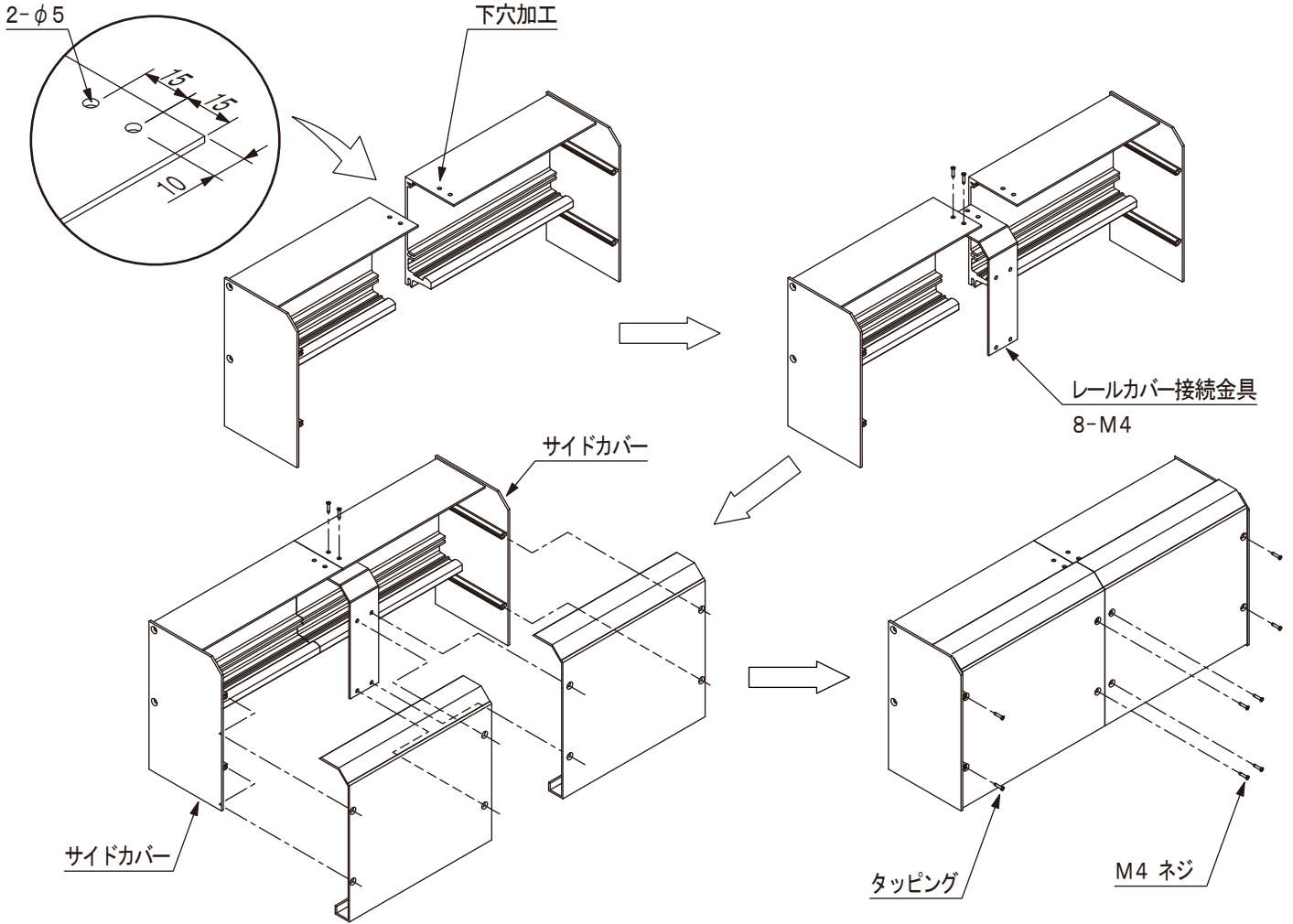


※ グレモン仕様の場合。グレモンフロント付近のベロゴムはフラットバーで固定できませんのでコーキングや両面テープ等で固定してください。

工事手順について（引戸）

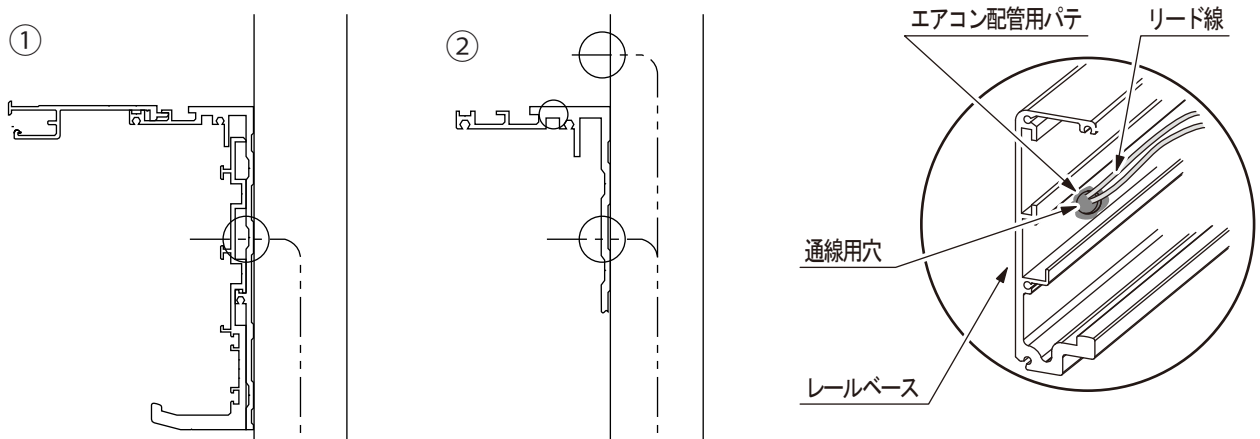
10. レールカバーの取付け（分割時）

- 1) レールベース上端に下図のような穴加工をします。
- 2) レールカバー接続金具をレールベースにネジ固定をします。
- 3) レールカバーを両サイドのサイドカバーと、レールカバー接続金具にネジ固定をします。



11. 通線用の穴を塞ぐ

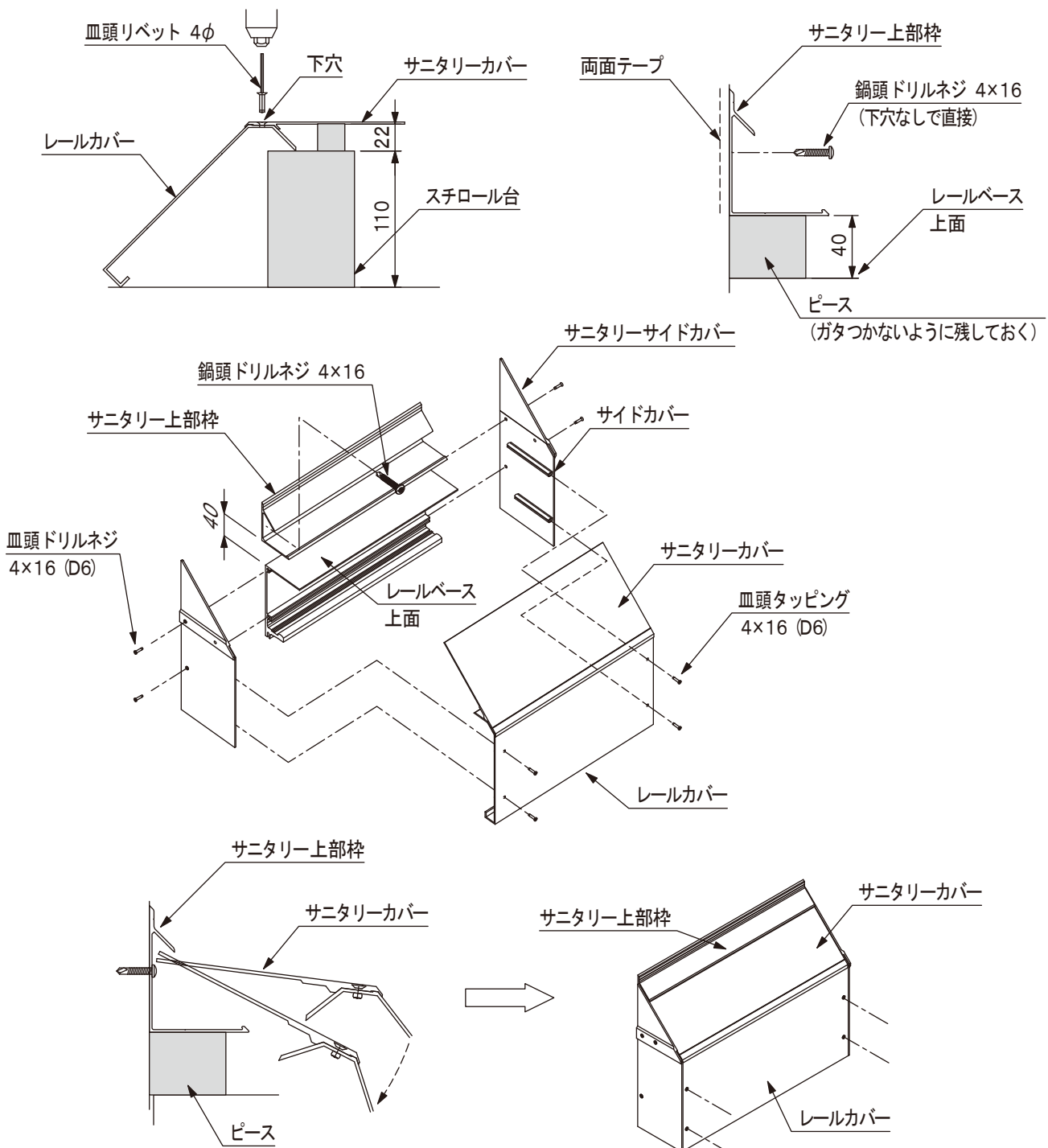
レール内の配線が終了したら、通線用にあけた穴を空調配管用のパテ等で埋めて下さい。



オプションについて

1. サニタリーカバーの取付け

- 1) サイドカバーとサニタリーサイドカバー（一体）をレールベースにネジ止めします。
- 2) サニタリー上部枠をレールベース上面にピース置きして、所定位置（40mm）に両面テープで貼付けして仮固定します。その後、ドリルネジで400ピッチ程度で止めてください。
※ ピースはそのまま残しておいてください。もし隙間が大きくガタツキなどある場合はテープ等を貼っておいてください。
- 3) レールカバーにサニタリーカバーをリベットで止めてください。
このときに、同梱するスチロールを台にすると容易に作業できます。
- 4) 結合したカバーをサニタリー上部枠に差込んでレールカバーの両端をサイドカバーにネジ止めして終了です。



MEMO

A series of horizontal dashed lines for writing.

MEMO

A series of horizontal dashed lines for writing.

サンワイズ株式会社

〒424-0204 静岡県静岡市清水区おきつな興津中町848
TEL 054-360-3222 FAX 054-360-3227

URL <https://www.sunwizz.co.jp/>