

上げ下げマドア

取扱い説明書・メンテナンス説明書

VR VK

はじめに

このたびは、サンワイズ商品をご採用いただきまして、ありがとうございます。
この取扱い説明書は、商品を永く安全にご使用いただくための取扱い上の注意事項とメンテナンスについての概略が記載されております。記載事項を守らないと、重大な人身事故を引き起こす場合もありますので、ご使用前に必ず本書をご一読いただきますよう、お願い致します。

お願い

● 販売店・施工店・建築会社の皆様へ

この取扱い説明書は、実際にご使用になる建物の所有者、物件管理者のお手元に必ず届くようお取り計らい下さい。

● ご使用される建物の所有者・建物管理者の皆様へ

この取扱い説明書には、お使いになるかたや他の人への危害と財産の損害を未然に防ぎ安全に正しくご使用いただくため、重要な内容を記載しています。

ご使用になる前に、この「取扱い説明書」をよくお読み下さい。お読みになった後はいつでもこの「取扱い説明書」をご利用いただけるよう大切に保管して下さい。

⚠ 使用上の注意

- 開閉の際には指などを挟まないよう、十分注意してください。不用意に障子と枠の間に体の一部を置くとケガをする恐れがあります。
- 障子の開閉操作は、ゆっくり行ってください。手を挟むなど事故やケガにつながる恐れがあります。
- ドア付近には美術品や工芸品、その他壊れ易いものを置かないでください。ドアの急開閉の衝撃で損傷する恐れがあります。
- 使用中に異音がしたり、昇降操作が重くなる等がありましたら、お買い上げいただきました販売店へご連絡ください。
- クレセント付きの場合には、解放時の指詰め等にご注意ください。また、キー付きのクレセントの場合は、キーをつけたままの開閉はしないでください。解放時に上部枠に当たって破損する場合があります。
- ウエイトバランスはローラーチェーン(以下チェーン)で接続しているので耐久性を有していますが、非常時には落下防止装置により停止します。万が一落下防止装置が作動することで停止した場合には、お買い上げいただいた販売店へご連絡ください。

日常点検

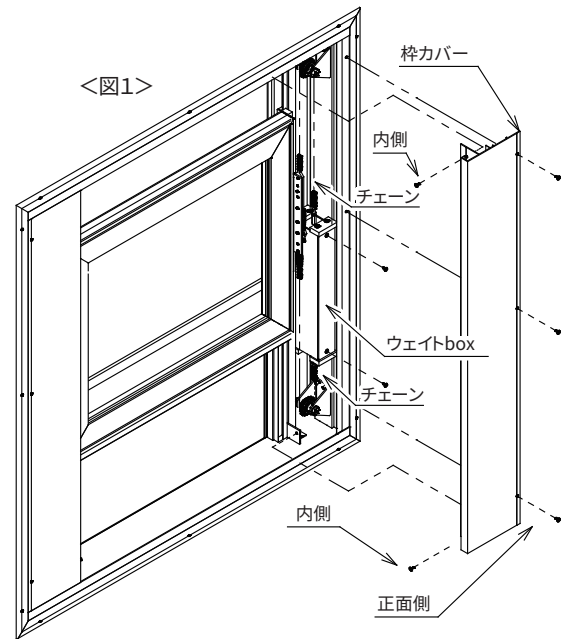
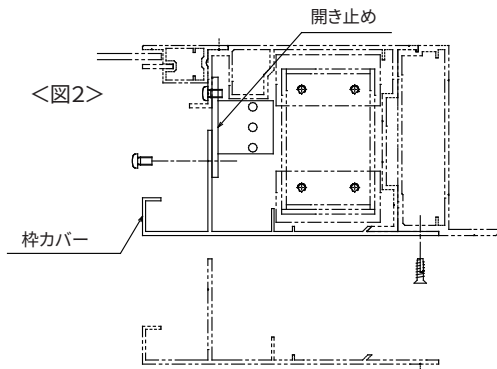
下記のチェック項目の異常をご点検ください。

- ☑ 枠カバーがガタつく → ネジを締め直す
- ☑ 持ち手がぐらつく → ネジを締め直す
- ☑ 開閉時に異音がある → チェーンが緩んでいれば張り直す。
- ☑ パッキンに破損がある → 販売店にご連絡ください

日常のお手入れ

・ウエイト(ウエイトbox)の接続にはチェーンを使用しております。
長年に渡ってご使用いただくためにも、定期的にはチェーンへの給油を行って下さい。

- ① 枠カバーを外す(カバーを固定しているネジは表面側と内側上下にあります)。【図1、図2】
- ② チェーンに適量を給油する。
※オイルは自転車用等で十分です。
- ③ カバーを取付ける(①参考)



枠のお手入れ

■ 金属枠の場合

⚠ 注意

- ・有機溶剤を含むガラスクリーナーまたは便器やタイル用の酸性洗浄剤やアルカリ性洗浄剤は、表面を侵し、腐食のもととなりますので使用しないでください。

- ・長期間、清掃しないしていると表面に付着した汚れが、シミや腐食の原因となります。汚れが軽いうちに清掃してください。
- ・汚れは柔らかな布またはスポンジなどを使い、水またはぬるま湯で洗い落としてください。
- ・汚れが取れにくい場合は食器用中性洗剤をぬるま湯で薄めて柔らかな布などを使って洗い落としてください。その後、十分に水洗いをし、乾いた布で水分を拭きとってください。

消耗品耐用年数

■ 本体・枠

名称	標準消耗期間	標準消耗開閉回数
チェーン	3年	30万回
ベロゴム	2年	10万回

※ 期間や開閉回数は使用環境によっても異なるため、あくまで目安です。日常的にメンテナンスしていただき、異常を感じたら販売店または当社までご連絡ください。

⚠ 安全に関するご注意

- ・本書の表示では、お使いになる方や他の人への危害と財産の損害を未然に防ぎ安全に正しくご使用いただくために絵記号によって安全に関する注意事項の表示を行っています。
- ・この取扱い説明書に示されている安全に関する注意事項をよくお読みになり、十分理解されてからご使用下さい。
- ・この取扱い説明書に書かれていない使用法を行う場合、安全に対する必要な配慮は、建物の所有者あるいは建物管理者ご自身の責任で行って下さい。

チェーンの調整方法

チェーンの接続は、Wナットで固定していますが、何らかの原因でチェーンの緩みがある場合には以下の手順で調整してください。

枠カバーを外してください（カバーを固定しているネジは表側と内側の上下にあります）。【図 1、図 2】

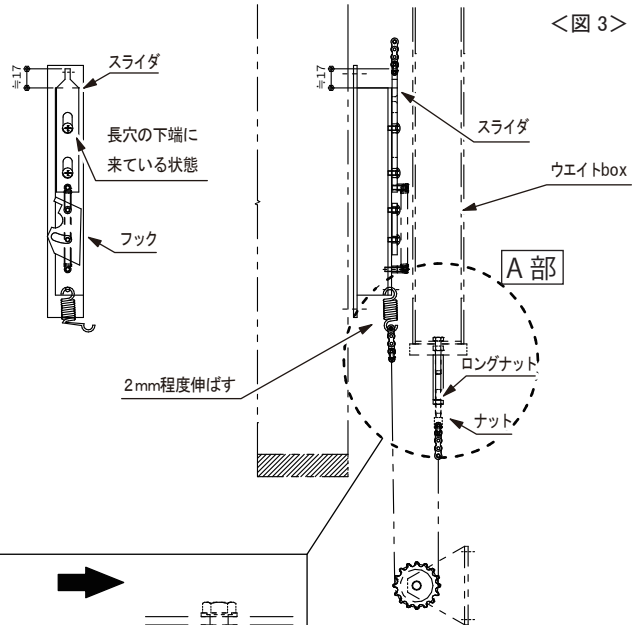
ウェイト box の下接続部のナットを緩めてください。（ロングナットを固定してナットを緩めます）【図 3】

ロングナットを締めてバネを目安長さ（張り）になるまで締めてください。【図 3、図 4】

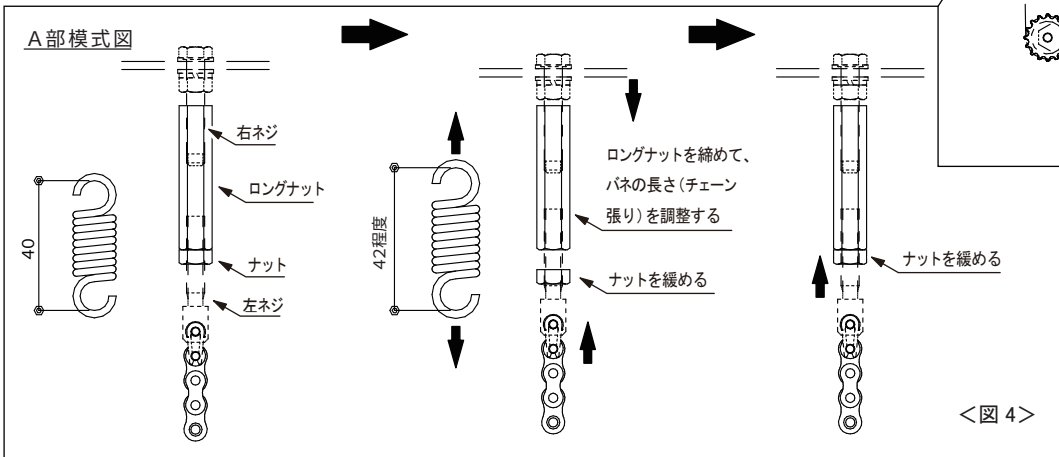
先ほど緩めたナットを、ロングナットを固定した状態で締めて固定してください。【図 3、図 4】

カバーを取付けて作業終了です。

スライダが上端にある状態で張り調整します



<図 3>



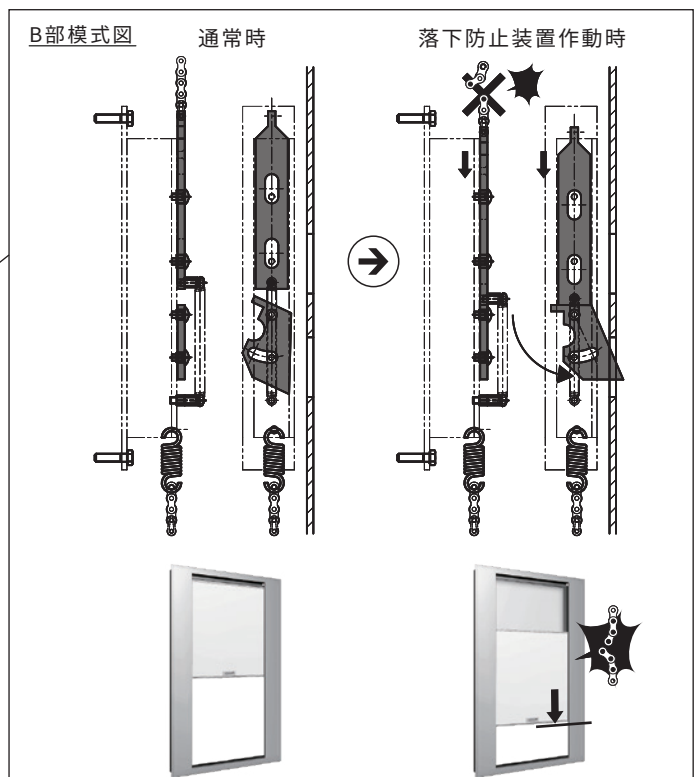
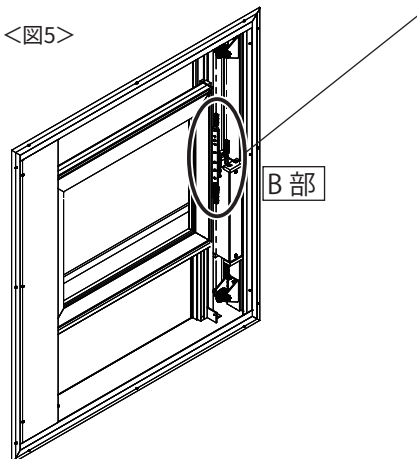
<図 4>

落下防止装置作動時には

落下防止装置は<図5>のような機構で作動します。

落下防止装置が作動した場合は、商品をもとの状態に戻すためお買い上げいただきました販売店へご連絡ください。

<図5>



アフターサービス

サンワイズ商品に関するご相談、修理、お問い合わせは弊社までお気軽にお電話下さい。

■お客様用メモ

商品名	上げ下げマドア
型式	
保証期間	ユーザー様にお引渡しの日から1年間
施工日	年 月 日
施工業者	社名
	住所
	TEL
備考	

商品保証規定

この規定は、通常のお取り扱い方法による当社商品の自然故障が保証期間内にあった場合、その修理サービス又は代替品との交換を当社が保証するものです。

商品区分	型式	保証期間	故障内容
上げ下げマドア	VR30 VK30	ユーザー様にお引渡し日から1年間	開閉の障害となるドア各部の故障

※消耗部品は保証内容に含まれません。

免責事項

次の場合は保証期間内であっても適用されません。

- ・衝撃等、設置工事中又は使用中の事故が異常の原因となった場合。
- ・設置工事の不備又は調整不良により異常が発生した場合。(設置工事をサンワイズが請け負った場合を除く)
- ・当該取扱い説明書に反する使用維持管理上の不備により異常が発生した場合。
- ・特別に定めた使用条件に反することにより異常が発生した場合。
- ・商品の分解改造等により異常が発生した場合。
- ・目的外使用により異常が発生した場合。
- ・地震・火災・浸水等の災害により異常が発生した場合。

製造元

サンワイズ株式会社

〒424-0204 静岡県静岡市清水区興津中町848
TEL 054-360-3222 FAX 054-360-3227

URL <https://www.sunwizz.co.jp/>