

上げ下げマドア

VR30・VK30

取付け要領書

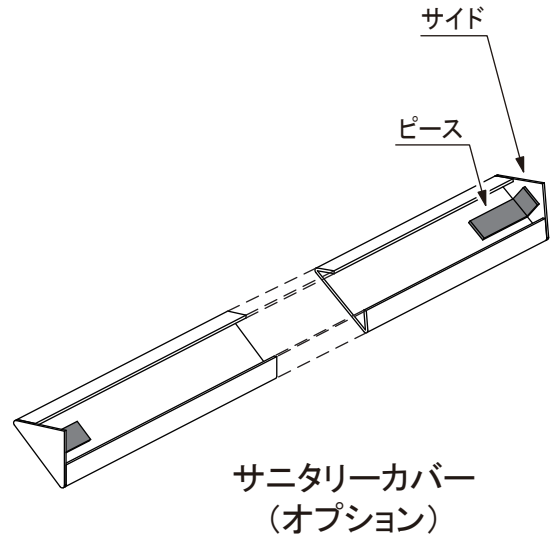
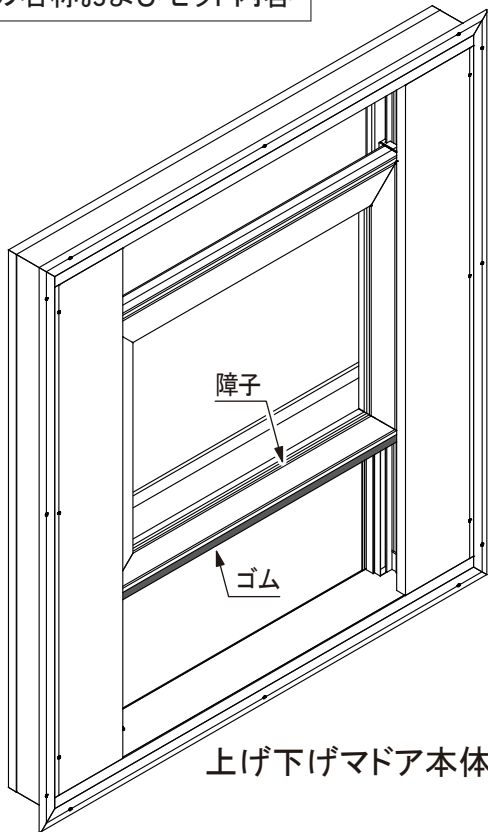
⚠ 注意事項

- ・ ウエストバランスを採用しているため、大変重量があります。落下などには十分気をつけてお取り扱いください。
- ・ 施工前の商品は直射日光の当たらない場所へ保管して下さい。
- ・ 保管の際には、長時間の横積み状態はなるべく避けてください。変形の原因となります。
- ・ 取付けに使用するネジ類は付属品を使用してください。
- ・ 取付ネジは確実に締め付けてください。ネジが緩いと脱落の原因となります。
- ・ 組み立ててある商品は分解しないでください。故障の原因となります。
- ・ 掃除の際には柔らかい布やスポンジなどを使い、金属タワシや金ペラなどの使用は避けてください。
- ・ 金属ヘラやタワシなどで擦ると表面が傷つき、腐食の原因になります。また、塩分・酸・アルカリなどが付着すると腐食の原因になりますので、すぐにふき取ってください。

08302-A0F-002-03
2022/07

はじめに

1. 各部の名称およびセット内容



ネジ類
(マドア本体取付け用)

工事手順について

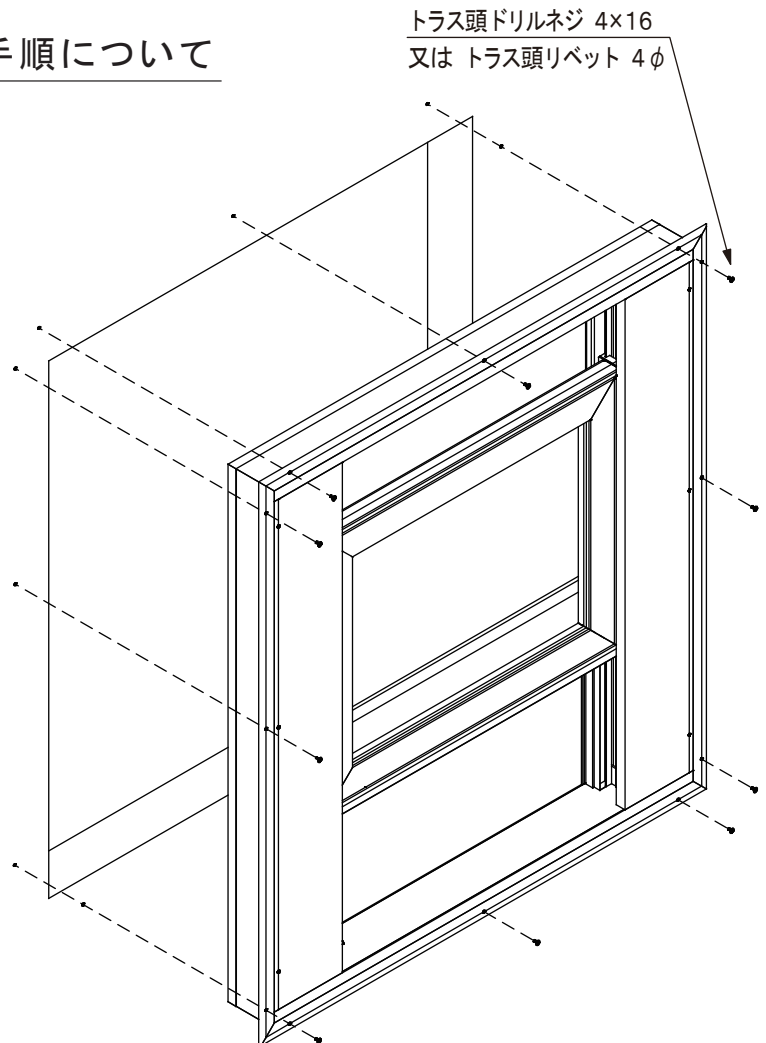
1. 上げ下げマドア本体の取付け

上下の向きを確認して、開口部へ
上げ下げマドア本体を取付けてください。
取付け後には、枠周りにコーキングを
施してください。

2. 開閉動作の確認

障子部分を開閉して、開状態、閉状態
共に任意位置で停止することを確認して
ください。停止できない場合にはウエスト
バランスを調整してください。

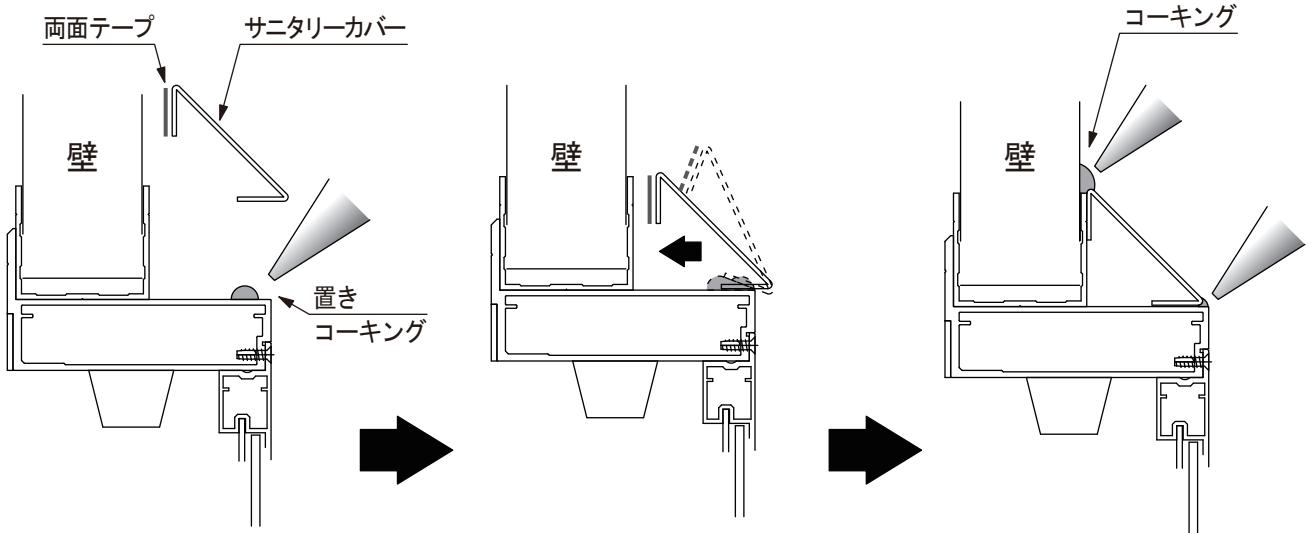
障子を開閉する際に、チェーン等の異音
が聞こえないか確認してください。異音が
する場合には異音の発生源を確認して
対応してください。発生源がチェーンの
場合は、チェーンの張が緩いことが考え
られますので、チェーンの調整を行って
ください。



オプション

1. サニタリーカバーの取付け

上げ下げドアを開口部に取付けたら、裏側の上部に置きコーキングをしてください。
両面テープの養生を剥がし、サニタリーカバーを取付けてください。下図のようにコーキングをしたら終了です。



各部の調整方法

1. ウェストバランスの調整

出荷する際に任意の位置で止まるように調整してありますが、必要と思われる場合には取付け時にも以下の手順で調整を行ってください。

枠カバーを外してください（カバーを固定しているネジは表側と内側の上下にあります）。

【図 1、図 2】

ウェイトボックスの蓋を外して、中のウェイトを抜き差しして調整してください。
※調整の際は左右均等に調整してください。

【図 3】

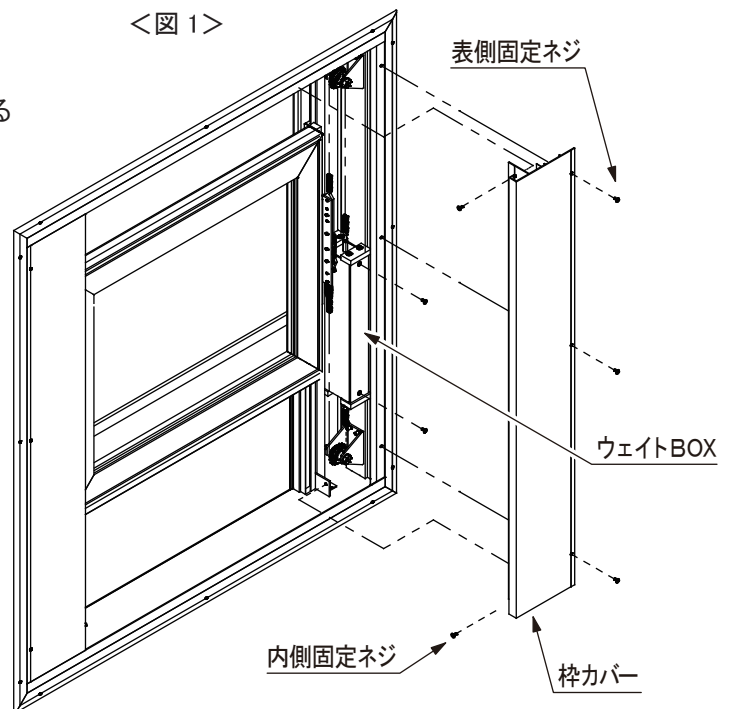
障子が下がる場合：ウェイトを追加する
障子が上がる場合：ウェイトを抜く

確認をする際はウェイトボックスの蓋を取付けてから確認してください。【図 3】

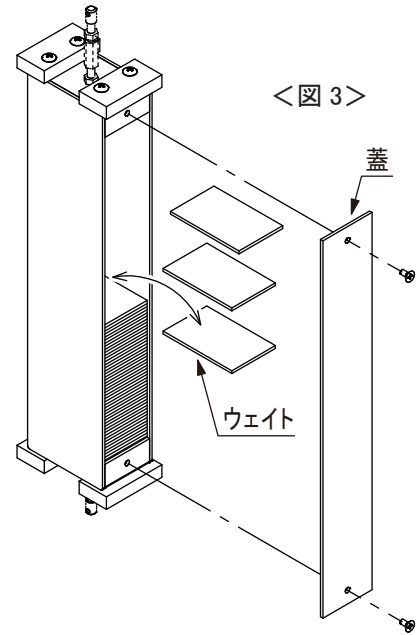
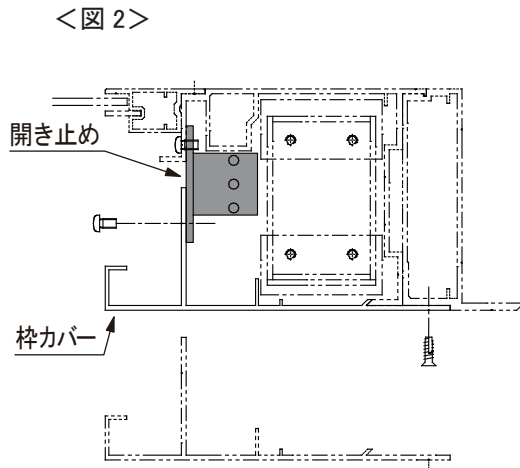
調整後に枠カバーを取付けてください。

【図 1、図 2】

<図 1>



各部の調整方法



2. チェーンの調整方法

チェーンの接続は、Wナットで固定していますが、何らかの原因でチェーンの緩みがある場合には以下の手順で調整してください。

枠カバーを外してください（カバーを固定しているネジは表側と内側の上下にあります）。【図 1、図 2】

ウェイトの下接続部のナットを緩めてください。（ロングナットを固定してナットを緩めます）【図 4】

ロングナットを締めてバネを目安長さ（張り）になるまで締めてください。【図 4、図 5】

先ほど緩めたナットを、ロングナットを固定した状態で締めて固定してください。【図 4、図 5】

カバーを取付けて作業終了です。

スライダが上端にある状態で張り調整します

