

排煙パネル / 排煙マド

HR30 / HK30

取付け要領書

08502-A0F-001-01

⚠ 注意事項

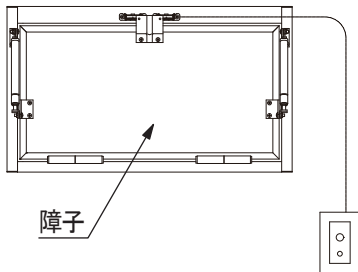
- ① 施工する前の建具や枠材は直射日光の当たらない場所へ保管してください。
- ② 保管の際には、長時間の横積を避けてください。建具の変形の原因となります。
- ③ 建具に物を立て掛けたり、建具と枠の間に物を入れたりしないでください。ケガをしたり、建具に障害が発生する恐れがあります。
- ④ 作業は必ず2人以上で行なってください。
- ⑤ 仮止めプレートで仮固定をしていない状態だと障子が倒れて来ますので、施工中は頭上に注意し、取付けが完了したら必ず仮止プレートで固定してください。

工事手順について

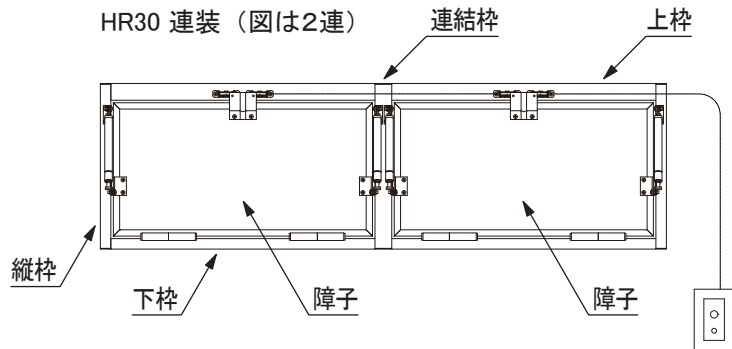
1. 排煙パネル / 排煙マドの種類

排煙パネル / 排煙マドには HR30 と HK30 があり、それぞれ単装と連装があります。

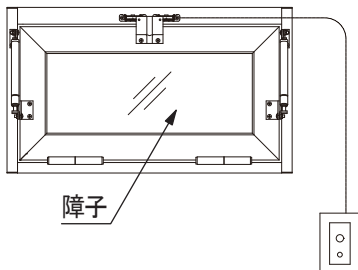
HR30 単装



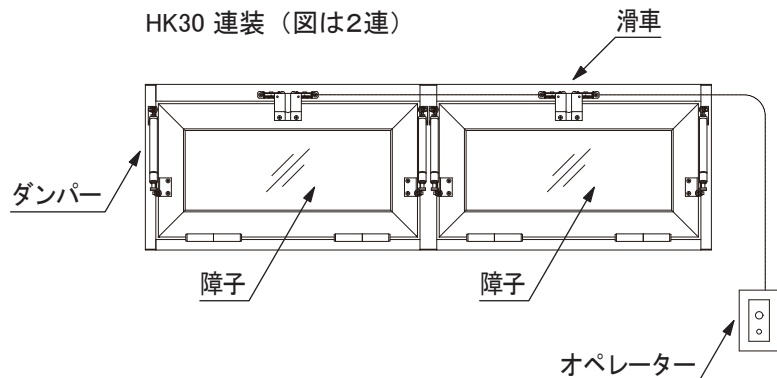
HR30 連装 (図は2連)



HK30 単装



HK30 連装 (図は2連)

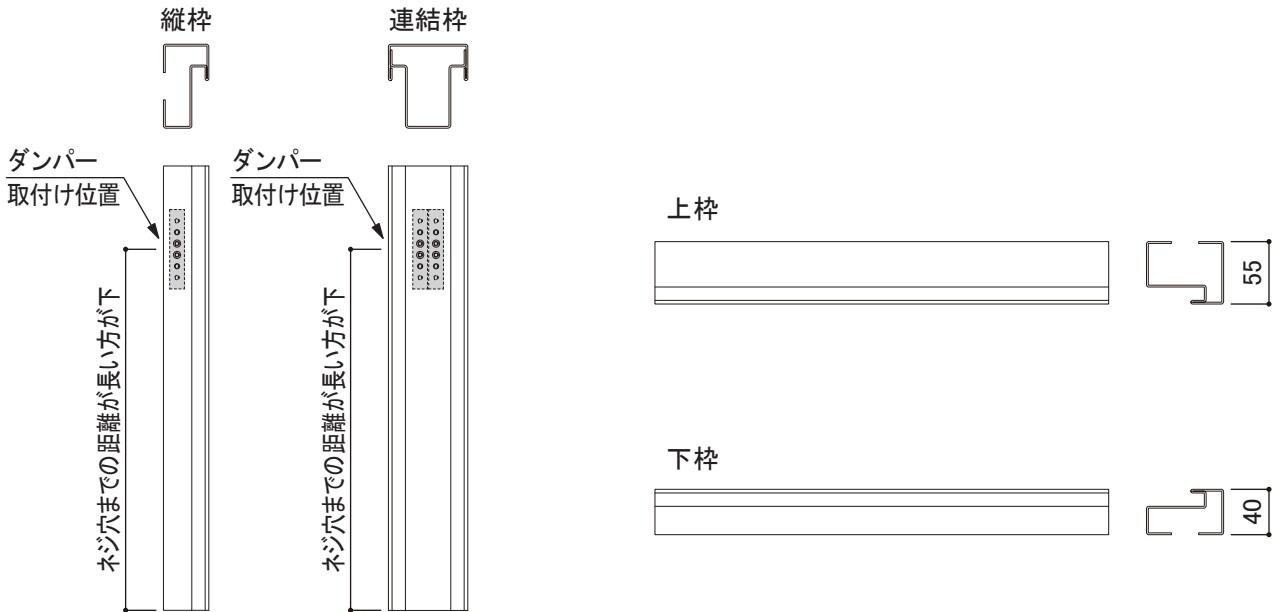


※ ブラケットやダンパー、オペレーター等の金物は、オペレーター工事の範疇となるため、この工事では取付けはありません。

工事手順について

2. 枠の見分け方

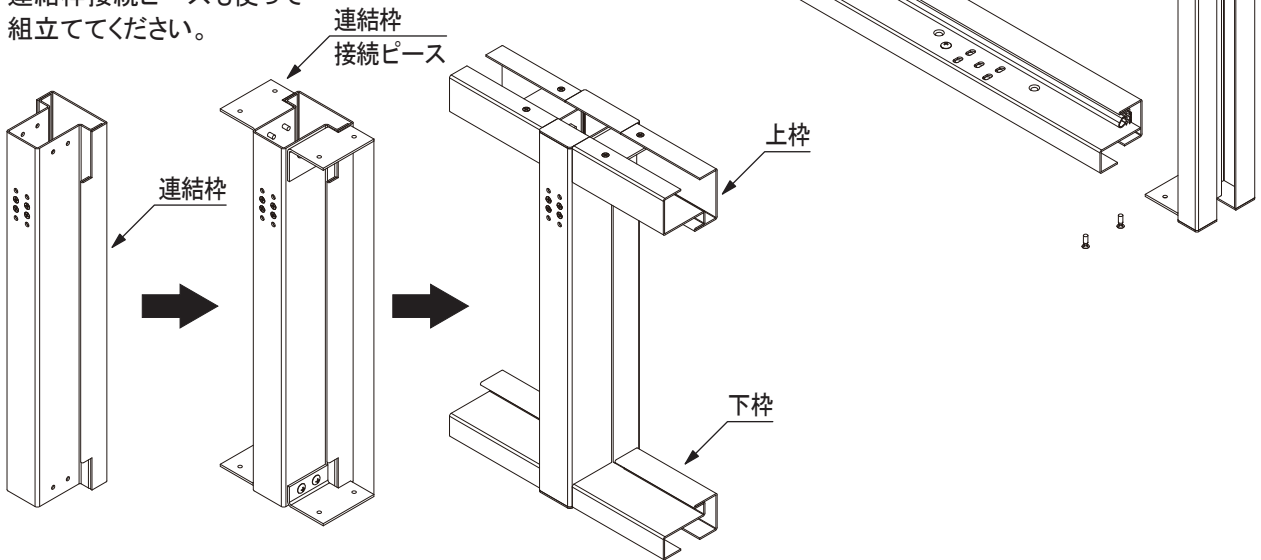
排煙パネル / 排煙マドの枠を組む際は下記の点に注意して組立ててください。



3. 外枠の組み立て

右図のように外枠接続ピースを使って外枠を組立ててください。

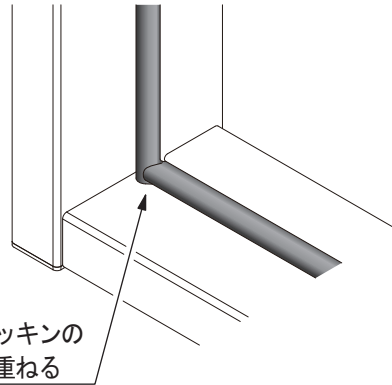
連装の場合は右図のように連結枠接続ピースも使って組立ててください。



工事手順について

4. パッキンの仕舞い

パッキンのコーナー部分は縦方向のパッキンの上に横方向のパッキンの先端を重ねるようにしてください。



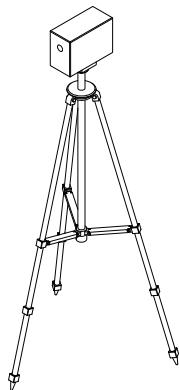
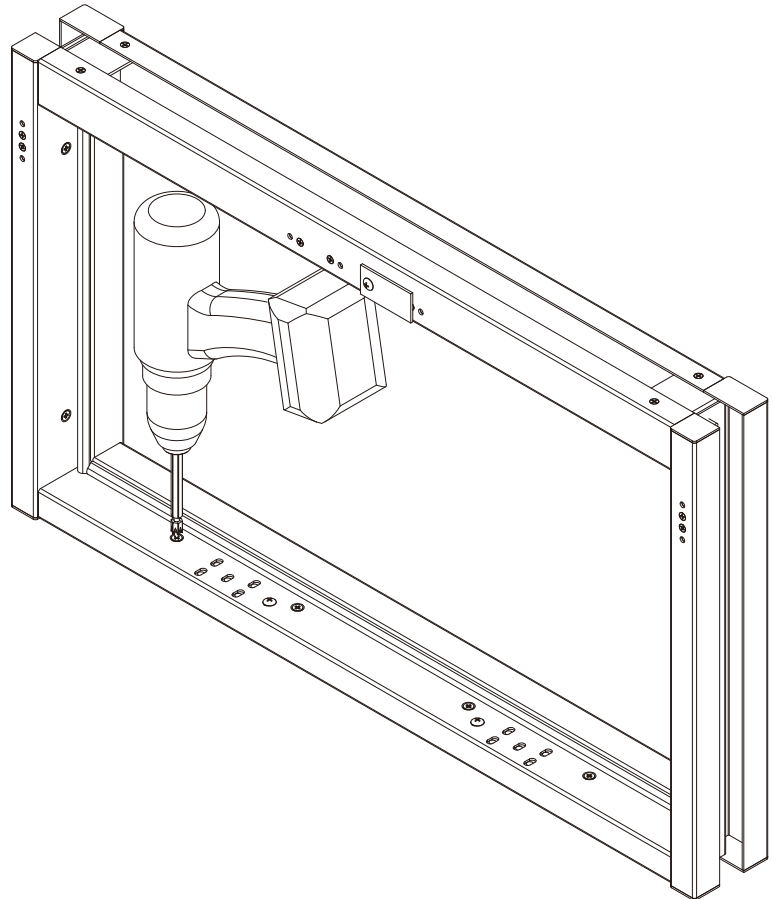
横方向のパッキンの
先端を上重ねる

5. 開口部への外枠の取付け

右図のように上下左右の外枠を開口部に皿頭のドリルネジで取付けてください。この際、下げ振りや水準器、場合によってはレーザーなども使って水平垂直や前後・左右の転びを調整しながら取付けてください。

※ 上枠とそれ以外の外枠では取付けに使用するネジが違うので注意してください。

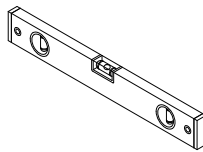
上 枠 = 皿頭ドリルネジ 4×60
縦枠・下枠 = 皿頭ドリルネジ 4×50



レーザー



下げ振り

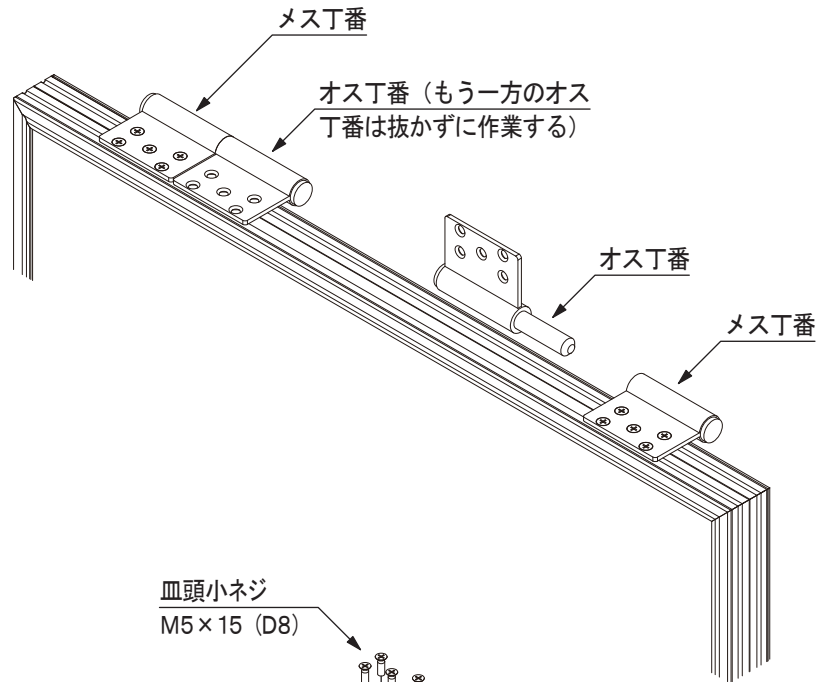


水準器

工事手順について

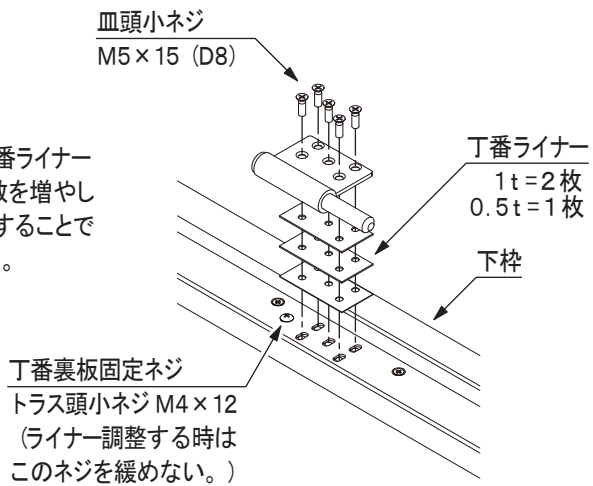
6. 障子部分を外枠に取付ける

右図のように障子部分にメス丁番をネジ固定し、そこにオス丁番を仮止めした状態で出荷いたします。
 丁番の向きは作業終了後に障子部分が外れることの無いように両方のオス丁番の突起部分が外を向くように取付けてあります。
 取付けの際は丁番の向きを変えないように注意してください。



まず、右図のように片方のオス丁番を下枠に仮固定し、仮固定した丁番に対応する障子側のメス丁番を差し込みます。もう一方のオス丁番をメス丁番に差し込んだ状態のまま、オス丁番を外枠に固定します。

- ・図の様に丁番を外して丁番ライナーの枚数を減らす、または枚数を増やして丁番ライナーの枚数を調節することでドアの垂れの調整が出来ます。



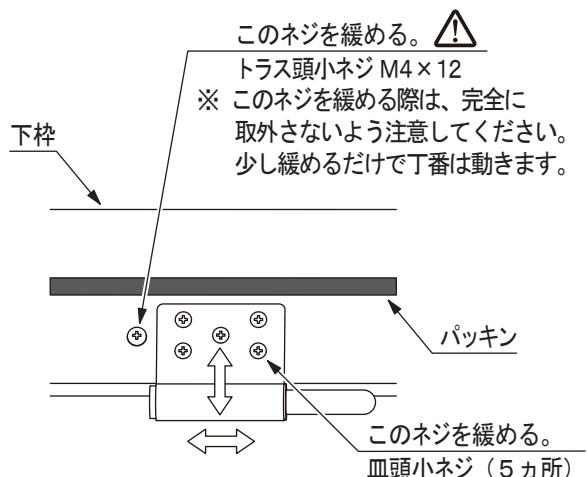
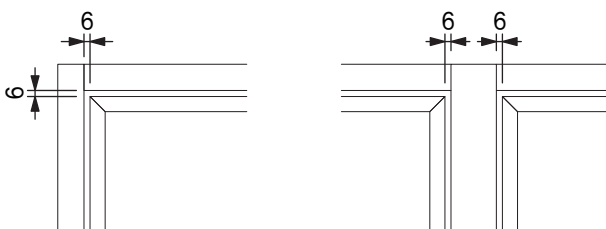
7. 各部の確認と調整

パッキンのあたりを確認し、周囲のチリが6mmになるように調整してください。
 調整が終了したら丁番を固定しているネジを本締めしてください。

外枠と障子のチリは6mmになるように丁番ライナーを使うなどして調整してください。

連装の結合枠と障子のチリは6mmになるように丁番ライナーを使うなどして調整してください。

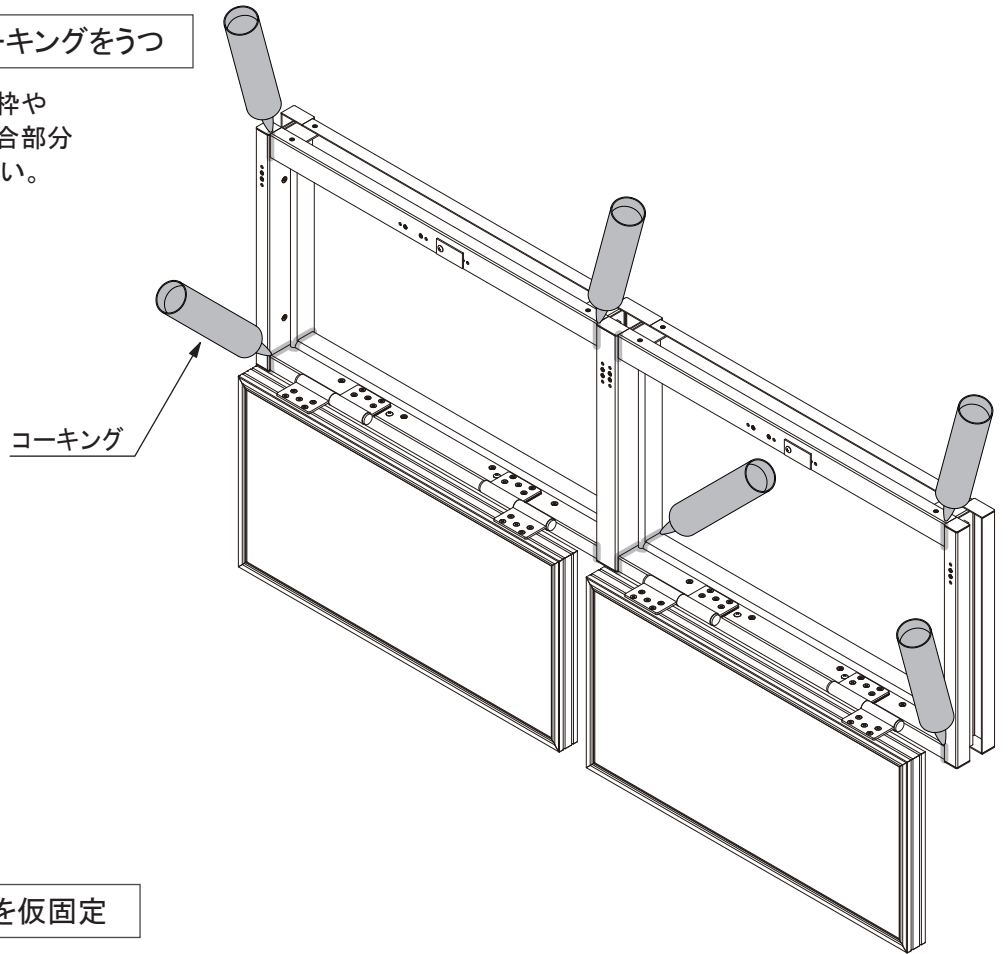
図の箇所のネジを緩めれば丁番の位置を調整することができます。



工事手順について

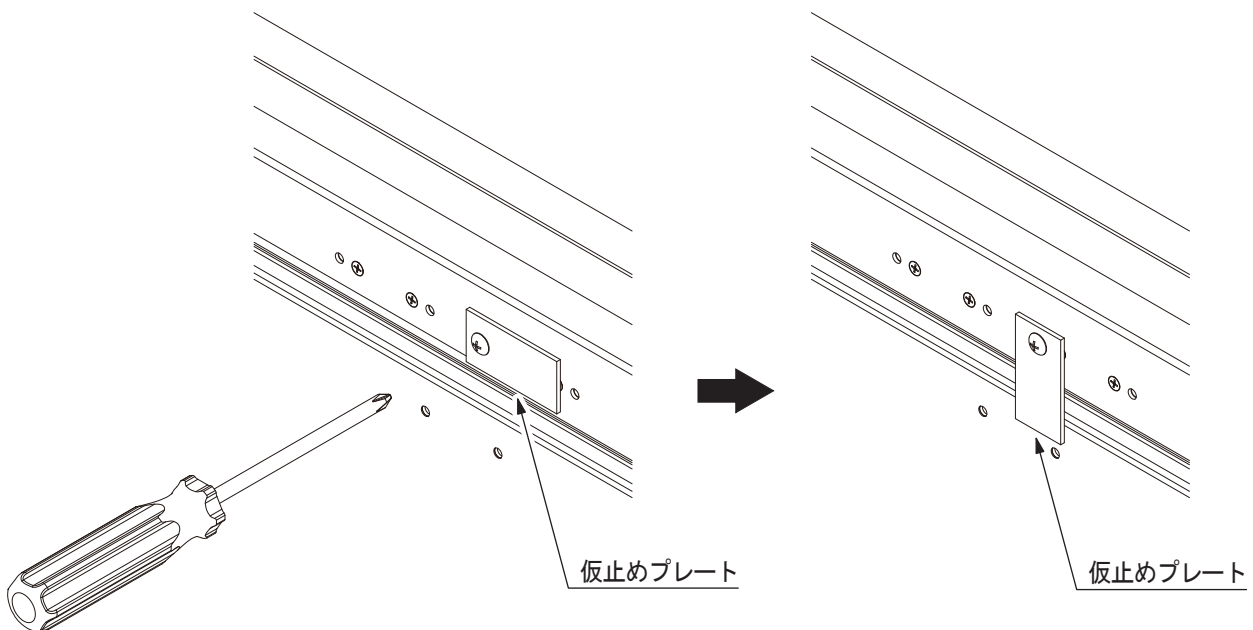
8. 外枠の接合部にコーキングをうつ

気密性を高めるため、縦枠や結合枠と上枠や下枠の結合部分にコーキングをうってください。



9. 仮止めプレートで扉を仮固定

丁番の本締めが終了したら障子を閉めてください。オペレーター工事が終わるまで障子が不意に倒れてしまわないように、外枠に付いている仮止めプレートのネジを緩め、プレートを90度廻して障子を抑えます。



※ 障子が不意に倒れることを防止する目的なのでネジの本締めは不要です。
なお仮止めプレートを廻す際、枠材等と強く擦れると枠材表面の塗装が剥がれてしまう恐れがあるので注意してください。

ここまでの作業が終了したら、オペレーター工事に引き渡します。

MEMO

A series of horizontal dashed lines for writing.

