

引き違いドア

取扱い説明書・メンテナンス説明書

ER EK

はじめに

このたびは、サンワイズ商品をご採用いただきまして、ありがとうございます。
この取扱い説明書は、商品を永く安全にご使用いただくための取扱い上の注意事項とメンテナンスについての概略が記載されております。記載事項を守らないと、重大な人身事故を引き起こす場合もありますので、ご使用前に必ず本書をご一読いただきますよう、お願い致します。

お願い

● 販売店・施工店・建築会社の皆様へ

この取扱い説明書は、実際にご使用になる建物の所有者、物件管理者のお手元に必ず届くようお取り計らい下さい。

● ご使用される建物の所有者・建物管理者の皆様へ

この取扱い説明書には、お使いになるかたや他の人への危害と財産の損害を未然に防ぎ安全に正しくご使用いただくため、重要な内容を記載しています。

ご使用になる前に、この「取扱い説明書」をよくお読み下さい。お読みになった後はいつでもこの「取扱い説明書」をご利用いただけるよう大切に保管して下さい。

⚠ 使用上の注意

- ①ドアと枠の間に手などを不用意に置かないでください。ドアに挟まれてケガをする恐れがあります。
- ②ドアに物を立てかけたり、ドアと枠の間に物を入れたりしないでください。ケガをしたり、ドアに障害が発生する恐れがあります。
- ③ドアの開閉操作は、ゆっくり行ってください。手を挟むなど事故やケガにつながる恐れがあります。
- ④ドア付近には美術品や工芸品、その他壊れ易いものを置かないでください。ドアの急開閉の衝撃で損傷する恐れがあります。
- ⑤錠前や持ち手等の出っ張りにぶつからないように気を付けてください。当たってケガをしたり、衣服を引っ掛けて転倒したりする恐れがあります。
- ⑥ドアとドアの間に指を入れないでください。指を切ったりケガをする恐れがあります。
- ⑦ドア付近でのお子様の遊びや、ドア付近でに身体の不自由な方やお年寄りが立ち止まったりしないよう、保護者の方はご注意ください。
- ⑧ハンドルや持ち手にぶら下がったり、足場にしたり、物をかけたりしないでください。危険であり、錠前等が正常に機能しなくなる恐れがあります。
- ⑨錠前は分解、改造しないでください。中の部品が飛び出して思わぬケガをしたり、正しく組み立て直すことが出来なくなることがあります。
- ⑩錠前に油や異物を入れないでください。錠の操作が出来なくなります。
錠の抜き差し、回転の操作がスムーズに動かなくなった場合は、鉛筆の黒芯の粉（黒鉛粉）または潤滑油3069を錠穴に適量入れてください。
油は注入直後は良くても、ホコリを吸着し、かえって動きを悪くしますので、所定のもの以外は使用しないでください。
- ⑪錠ケース内にも潤滑油や異物を入れないでください。錠ケース内の部品やグリス等に悪影響を及ぼし、作動不良の原因となることがあります。
- ⑫ドアには、レールから外れないように外れ止めを設けておりますが、開閉時に強い衝撃を与えますと、ドアがレールから外れる恐れがあります。
- ⑬ソフトクローザ付きのドアは、ドア開閉時に衝撃を吸収するとともにドアをゆっくり引き込む機構となっており、最後まで手を添える必要はありませんが、強い衝撃を受けますと故障する場合があります。
- ⑭ソフトクローザ無し仕様のストッパーには開閉保持機能を付加しておりますが、跳ね返りを伴う場合があります。全開、全閉状態にする際には、最後まで手を添えてご利用ください。
- ⑮ソフトクローザの有無にかかわらず、扉の開閉は乱暴にしないで下さい。

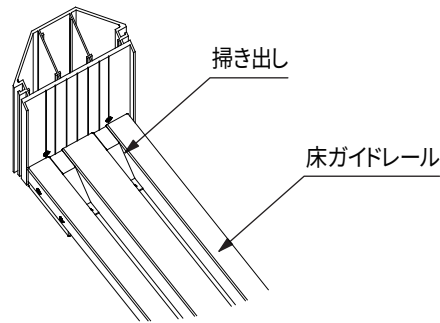
日常点検

下記のチェック項目の異常をご点検ください。

- ☑ レールカバーがガタつく → ネジを締め直す
- ☑ 持ち手がぐらつく → ネジを締め直す
- ☑ ソフトクローザが機能しない → 販売店にご連絡ください
- ☑ 開閉時に異音がある → 吊り車走行レール部に異物が無いか確認
- ☑ パッキンに破損がある → 販売店にご連絡ください

日常のお手入れ

- ・床ガイドレールの溝内にゴミや汚れが溜りますと、扉の開閉に支障をきたす恐れがあります。床ガイドレールには掃き出しがあります。溝にゴミや汚れが溜まらないように定期的に清掃を行って下さい。(床ガイドレールありの場合)



枠のお手入れ

■ 金属枠の場合

⚠ 注意

・有機溶剤を含むガラスクリーナーまたは便器やタイル用の酸性洗浄剤やアルカリ性洗浄剤は、表面を侵し、腐食のもととなりますので使用しないでください。

- ・長期間、清掃しないでいると表面に付着した汚れが、シミや腐食の原因となります。汚れが軽いうちに清掃してください。
- ・汚れは柔らかな布またはスポンジなどを使い、水またはぬるま湯で洗い落としてください。
- ・汚れが取れにくい場合は食器用中性洗剤をぬるま湯で薄めて柔らかな布などを使って洗い落としてください。その後、十分に水洗いをし、乾いた布で水分を拭きとってください。

消耗品耐用年数

■ 本体・枠

名称	標準消耗期間	標準消耗開閉回数
ズレゴム	2年	10万回
戸先バッカー	2年	10万回
ガイドブロック	3年	10万回
錠	3年	30万回

■ レール

名称	標準消耗期間	標準消耗開閉回数
吊り車	3年	20万回
ソフトクローザ	3年	20万回

※ 期間や開閉回数は使用環境によっても異なるため、あくまで目安です。日常的にメンテナンスしていただき、異常を感じたら販売店または当社までご連絡ください。

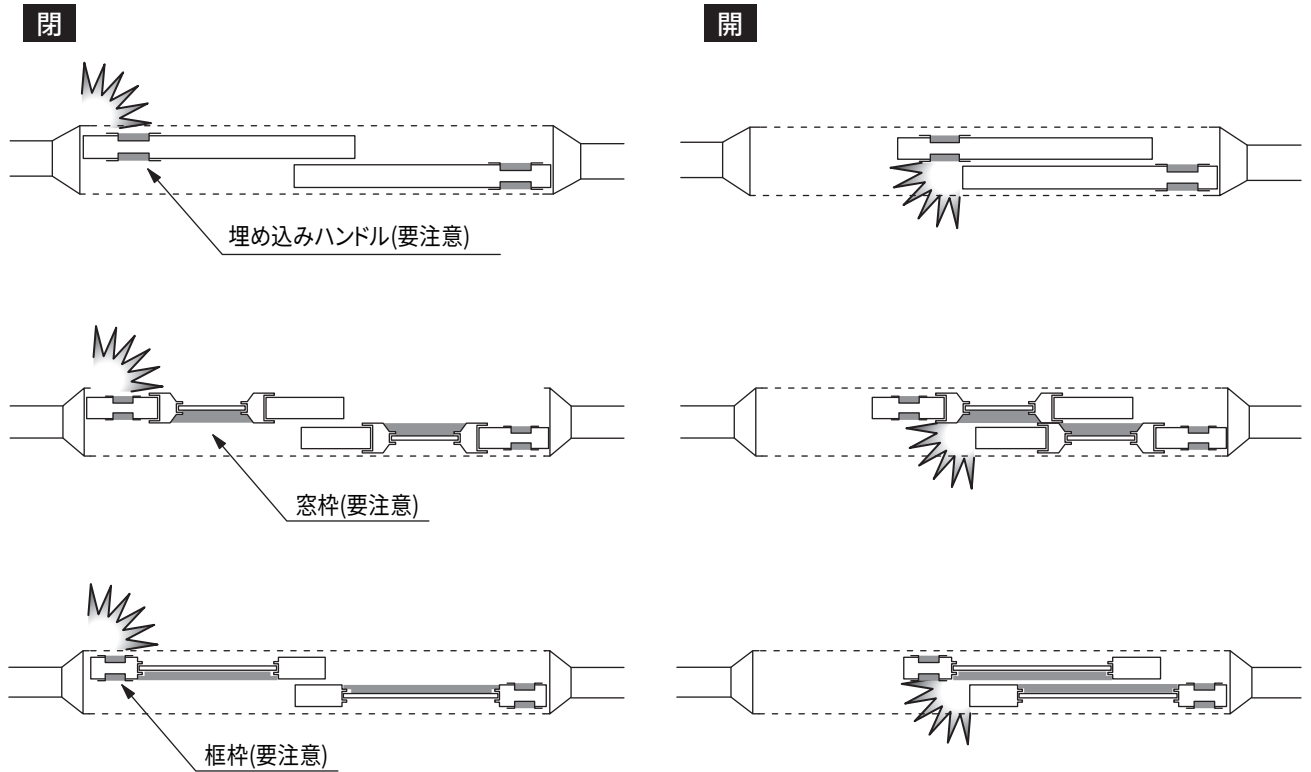
⚠ 安全に関するご注意

- ・本書の表示では、お使いになる方や他の人への危害と財産の損害を未然に防ぎ安全に正しくご使用いただくために絵記号によって安全に関する注意事項の表示を行っています。
- ・この取扱い説明書に示されている安全に関する注意事項をよくお読みになり、十分理解されてからご使用下さい。
- ・この取扱い説明書に書かれていない使用法を行う場合、安全に対する必要な配慮は、建物の所有者あるいは建物管理者ご自身の責任で行って下さい。

安全確保のために

■ ドアと開口枠の間に手を挟まないように気を付けて下さい

- ・動き出したドアに手を触れないように気を付けて下さい。ドアと開口枠の間に手を挟まれてケガをする恐れがあります。引き残しが無い場合や窓が付いている場合は、特に気を付けて下さい。
- ・埋め込みハンドルや窓枠と面板(ガラスなど)部分の段差、枠枠と面板部分の段差などに指を掛けているとドアが稼働した時に指を挟まれてケガをする恐れがあるので気を付けて下さい。



故障かな?と思ったら

引き違いドアが「故障かな?」と思ったら下記の事項を確認して下さい。
お客様で可能な処置を行っても正常に動作しないときは、修理依頼をして下さい。

症状	原因	お客様で可能な処置
ドアがガタつく	上吊りレール内や床ガイドレールにゴミなどが付着している	上吊りレール、床ガイドレールや吊り車のコロを掃除する
	ドア上端にある吊金具を固定している吊ボルトが緩んでいる	吊金具をドアに平行になるようにして吊ボルトを締めなおす
ドアがきちんと閉じない	ドアの周囲に障害物がある	障害物を取除く
	上吊りレール内や床ガイドレールに障害物がある	上吊りレール内、床ガイドレール内の障害物を取除く
ソフトクローザが機能しない (ソフトクローザ付きの場合)	ソフトクローザの故障	販売店または施工店にご連絡ください。
	正しい向きで取付いていない	初期の場合は施工不良が考えられます。販売店または施工店にご連絡ください。

アフターサービス

サンワイズ商品に関するご相談、修理、お問い合わせは弊社までお気軽にお電話下さい。

■お客様用メモ

商品名	引き違いドア
型式	
保証期間	ユーザー様にお引渡しの日から1年間
施工日	年 月 日
施工業者	社名
	住所
	TEL
備考	

商品保証規定

この規定は、通常のお取り扱い方法による当社商品の自然故障が保証期間内にあった場合、その修理サービス又は代替品との交換を当社が保証するものです。

商品区分	型式	保証期間	故障内容
引き違いドア	ER40 EK30	ユーザー様にお引渡し日から1年間	開閉の障害となるドア各部の故障

※消耗部品は保証内容に含まれません。

免責事項

次の場合は保証期間内であっても適用されません。

- ・衝撃等、設置工事中又は使用中の事故が異常の原因となった場合。
- ・設置工事の不備又は調整不良により異常が発生した場合。(設置工事をサンワイズが請け負った場合を除く)
- ・当該取扱い説明書に反する使用維持管理上の不備により異常が発生した場合。
- ・特別に定めた使用条件に反することにより異常が発生した場合。
- ・商品の分解改造等により異常が発生した場合。
- ・目的外使用により異常が発生した場合。
- ・地震・火災・浸水等の災害により異常が発生した場合。

製造元

サンワイズ株式会社

〒424-0204 静岡県静岡市清水区興津中町848
TEL 054-360-3222 FAX 054-360-3227

URL <https://www.sunwizz.co.jp/>