

ER・EK型 引き違いドア

ダイケンレール仕様

取付け要領書

⚠ 注意事項

- ・ 施工する前のドアや枠材は直射日光の当たらない場所へ保管して下さい。保管の際は、長時間の横積み状態はなるべく避けて下さい。ドアやパネルが反ってしまう恐れがあります。
- ・ 持ち手や引き手にぶらさがったり、足場にしたり、物を掛けたりしないでください。危険ですし、持ち手等が正常に機能しなくなる恐れがあります。
- ・ 錠前は分解、改造しないでください。中の部品が飛び出して思わぬケガをしたり、正しく組立て直すことが出来なくなることがあります。
- ・ 衝撃吸収用ソフトクローザは分解、改造しないでください。中の部品が飛び出して思わぬケガをしたり、正しく組立て直すことが出来なくなります。
- ・ 開口枠およびレールを取付けるに当たり、下地としてキャップチャンネルを使用しますが、キャップチャンネルのパネルへの固定にはリベットの使用を推奨します。ドリルネジでのキャップチャンネルの固定は、ドアの重量によっては開口枠やレールの脱落の原因となりますのでご注意ください。
- ・ 扉を吊る前に、表面材の養生シートを“剥がして”おいてください。特に扉が重なる箇所については、吊り込み後には大変“剥がし難い”状態になります。
- ・ **開口枠およびレール取付けの際に発生する切粉は、吸引やエアブローなどで完全に除去してください。**
- ・ 掃除の際には柔らかい布やスポンジなどを使い、金属タワシや金ペラなどの使用は避けてください。金属ヘラやタワシなどで擦ると、表面のアルマイトが傷つき、腐食の原因になります。また、塩分・酸・アルカリなどが付着すると腐食の原因になりますので、すぐにふき取ってください。

08802-AKT-002-01

目 次

工事手順について

1. キャップチャンネルの仮止め	1
2. 開口枠の組立て（2枚割）	1
3. 開口枠の組立て（4枚割）	2
4. 開口枠の取付け	3
5. キャップチャンネルの固定	3
6. レールの取付け	4
7. ガイドブロックの取付け	5
8. ドアの吊り込み	5
9. レールの接続	6
10. レールカバーの取付け	8
11. 化粧カバーの取付け	8
12. 仕上げ	9

注意

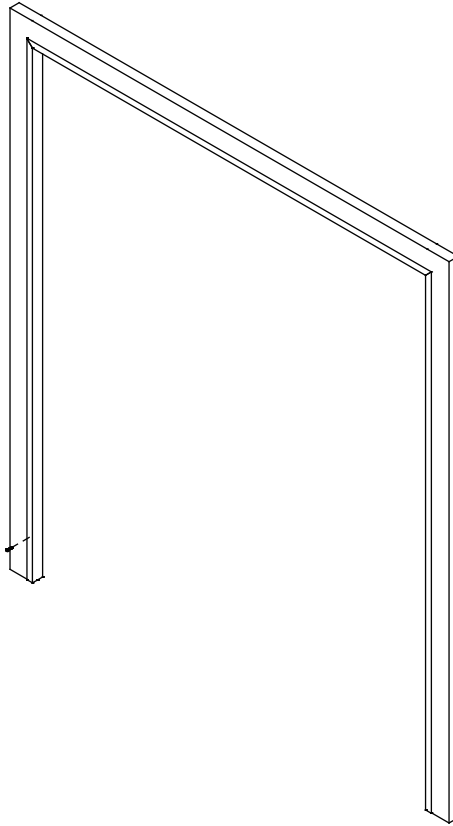
レール取り付けの際に発生する切粉は、吸引やエアブローなどで完全に除去してください。

工事手順について

1. キャップチャンネルの仮止め

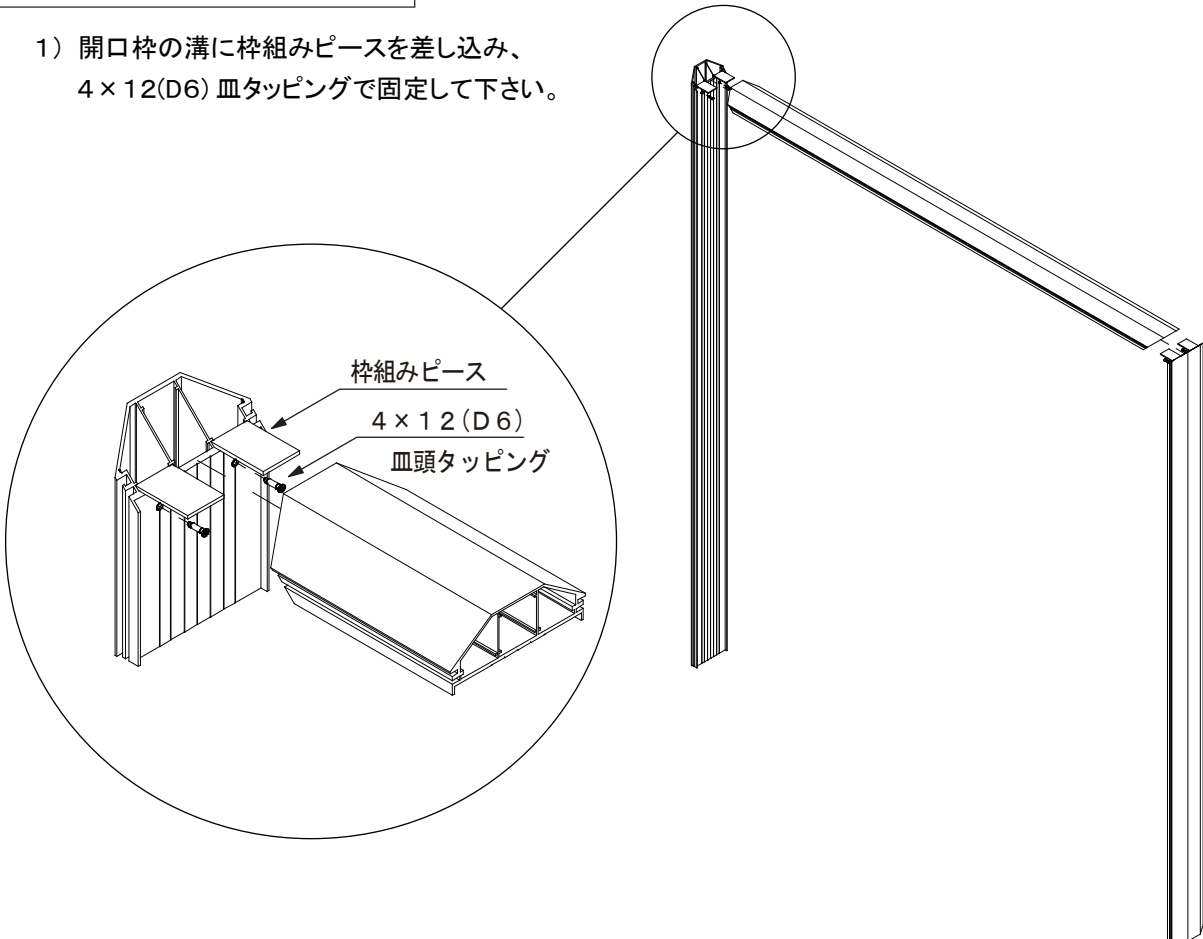
- 1) 開口にチャンネルをはめ込みます。
- 2) チャンネルのトメが合うように調整し、レーザーで水平を確認しながらドリルネジで仮固定して下さい。

トラス頭ドリルネジ(細目) 4×16



2. 開口枠の組立て (2枚割)

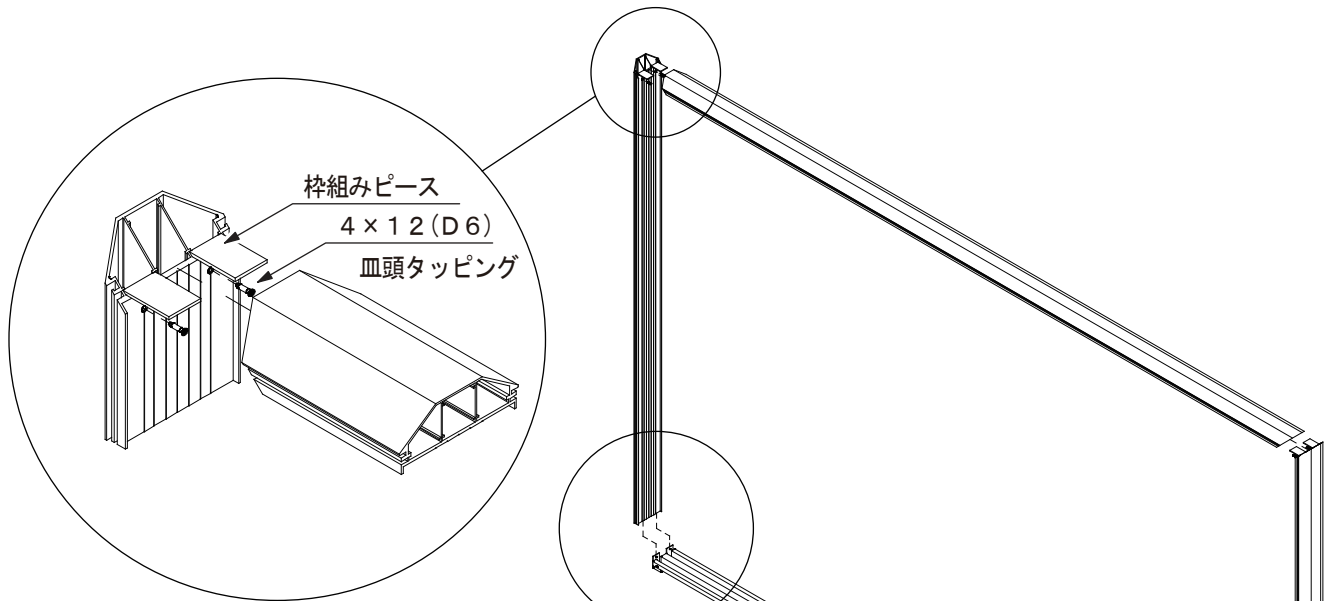
- 1) 開口枠の溝に枠組みピースを差し込み、4×12(D6) 皿タッピングで固定して下さい。



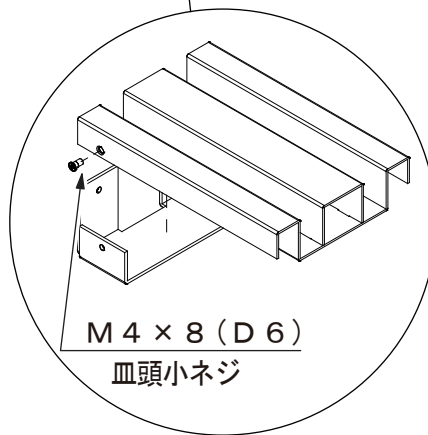
工事手順について

3. 開口枠の組立て（4枚割）

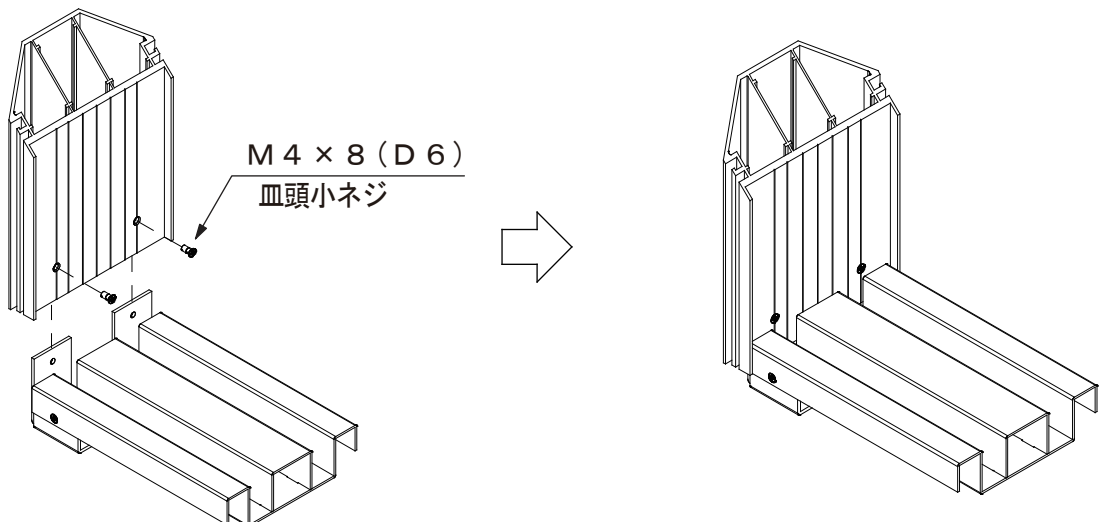
- 1) 開口枠の溝に枠組みピースを差し込み、
4 × 12 (D6) 皿タッピングで固定して下さい。



- 2) 結合アングルを床レールに取り付けて下さい。



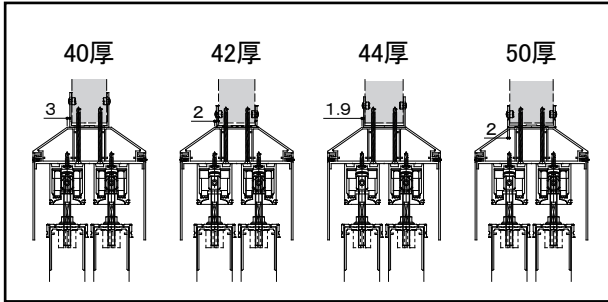
- 3) 開口枠（縦枠）下レールを差し込み、開口枠と下レールを固定して下さい。



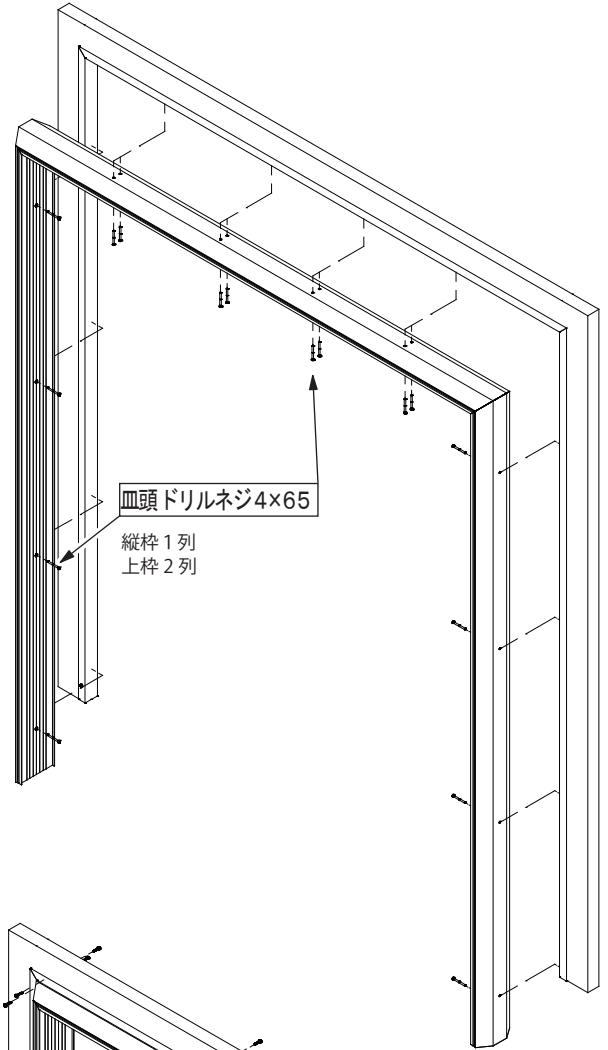
工事手順について

4. 開口枠の取付け

- 1) レーザーで垂直・水平を確認し、4×65皿頭ドリルネジで開口チャンネルに固定します。前後方向の取付け位置は、下図を参考にして下さい。



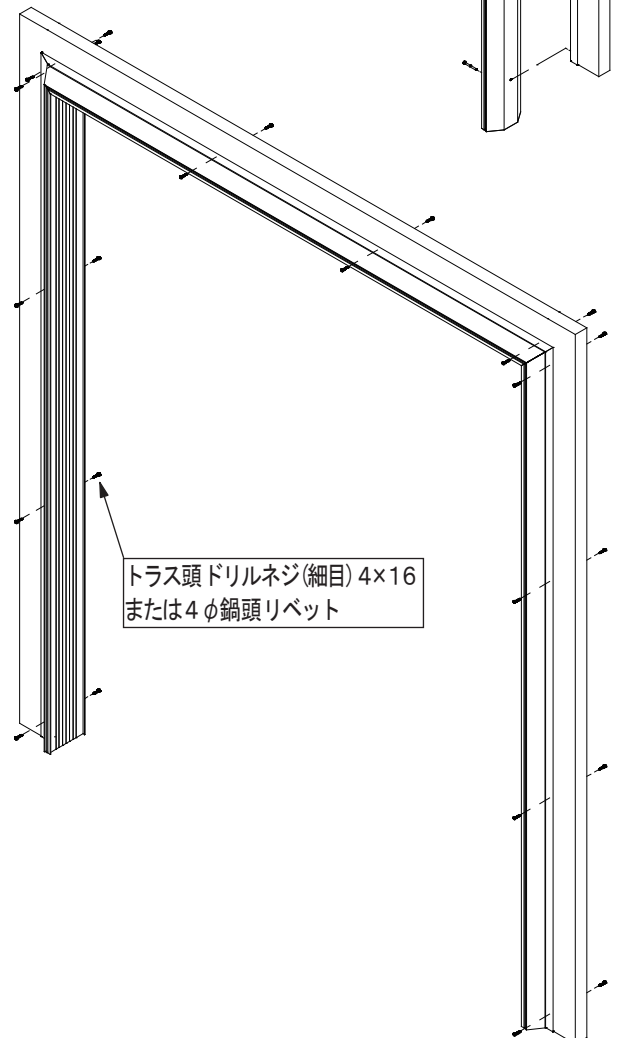
※ネジ固定は縦枠は1列、横枠は2列にてお願いします。



5. キャップチャンネルの固定

- 1) キャップチャンネルのトメが合うように調整し、開口枠の垂直を確認して下さい。
- 2) 4×16トラス頭ドリルネジ（細目）または4φ鍋頭リベットで表裏ともに固定して下さい。

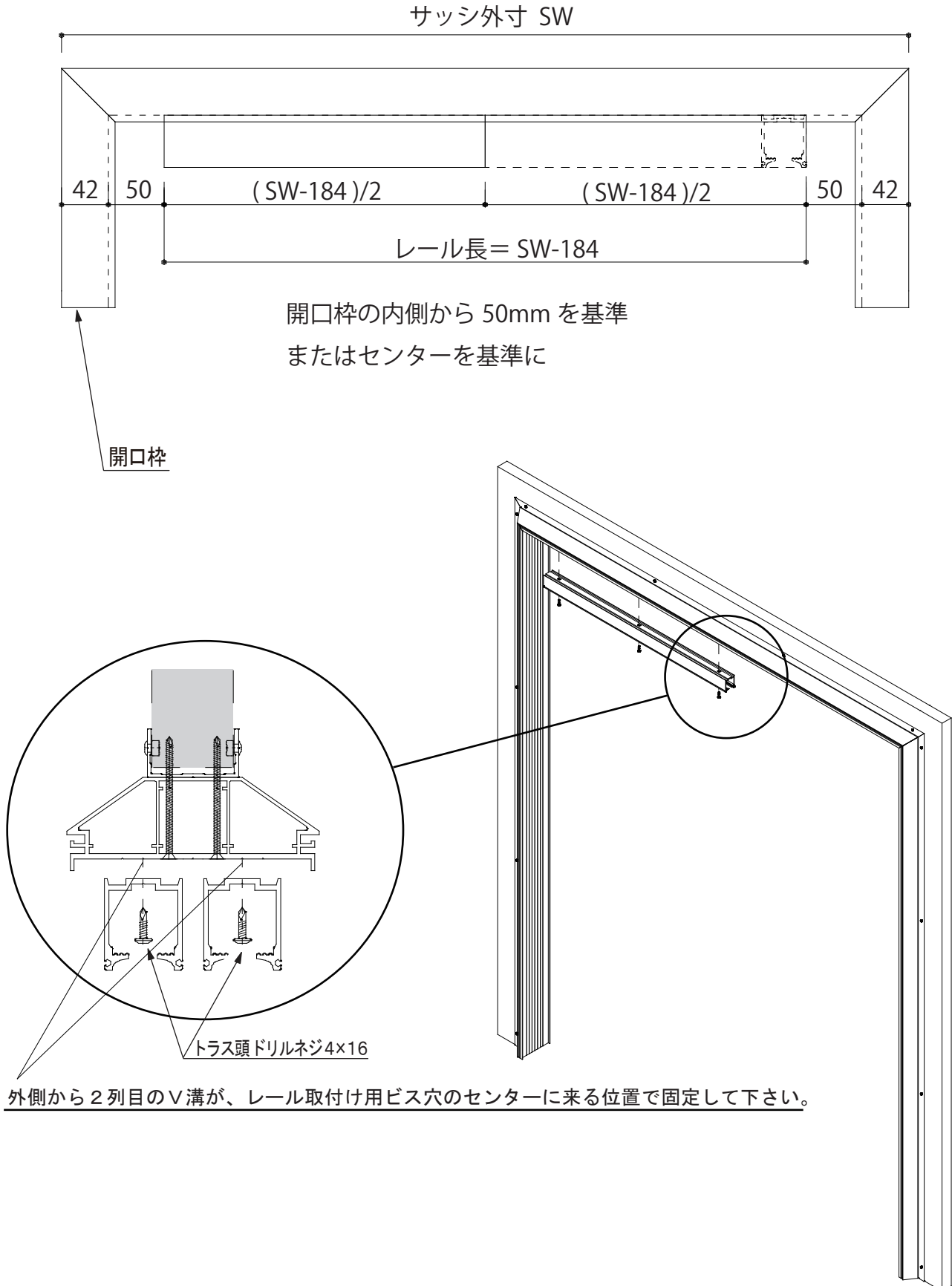
トラス頭ドリルネジ(細目) 4×16
または4φ鍋頭リベット



工事手順について

6. レールの取付け

- 1) レールは2分割されています。まずどちらか一方のレールを、下記の寸法を目安に上部開口枠にドリルネジで取付けて下さい。

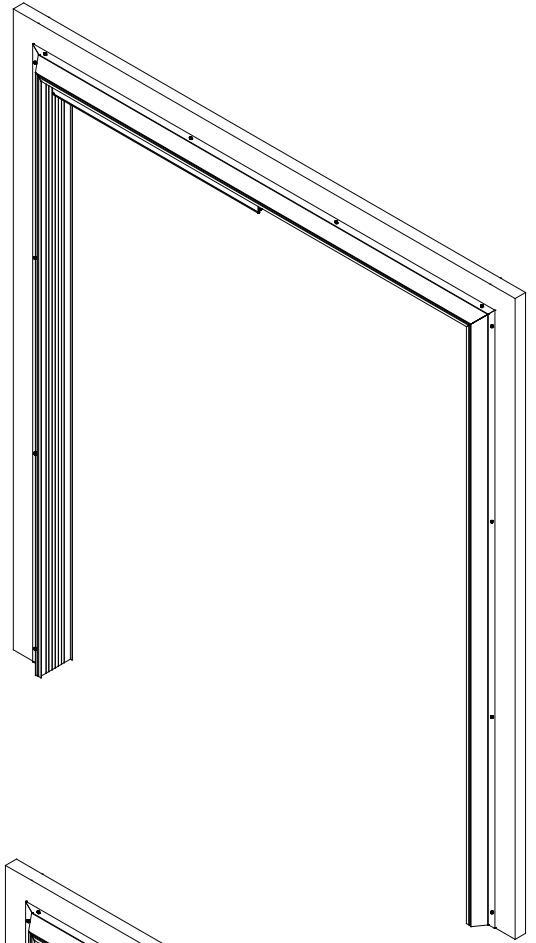
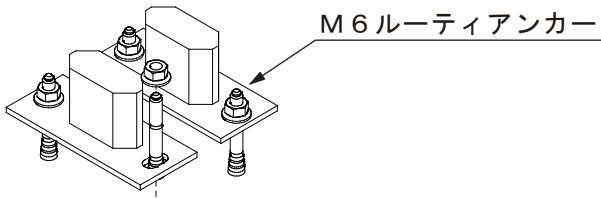
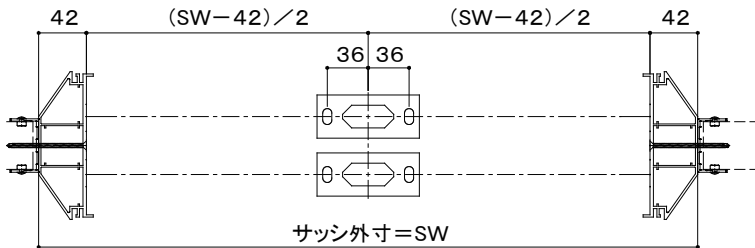


工事手順について

7. ガイドブロックの取付け（2枚割のみ）

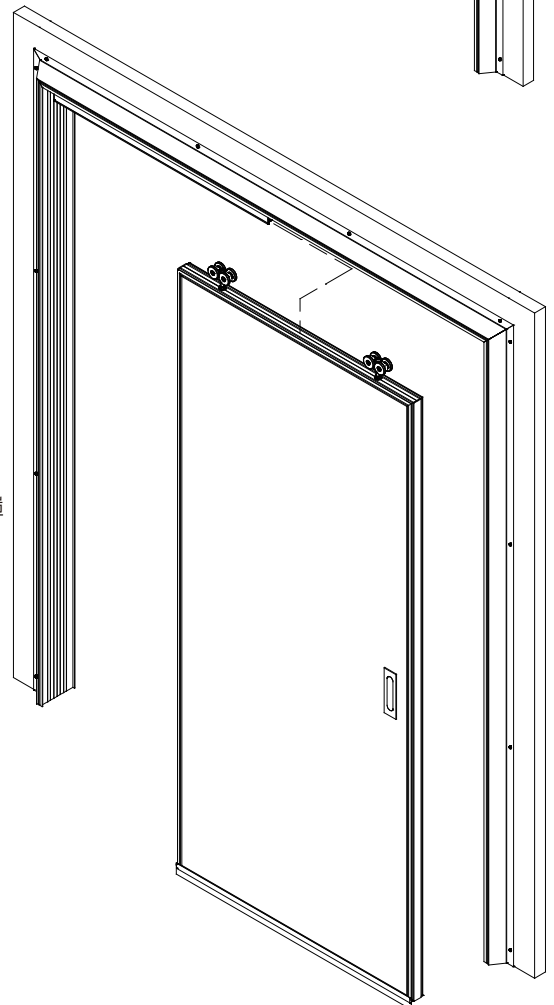
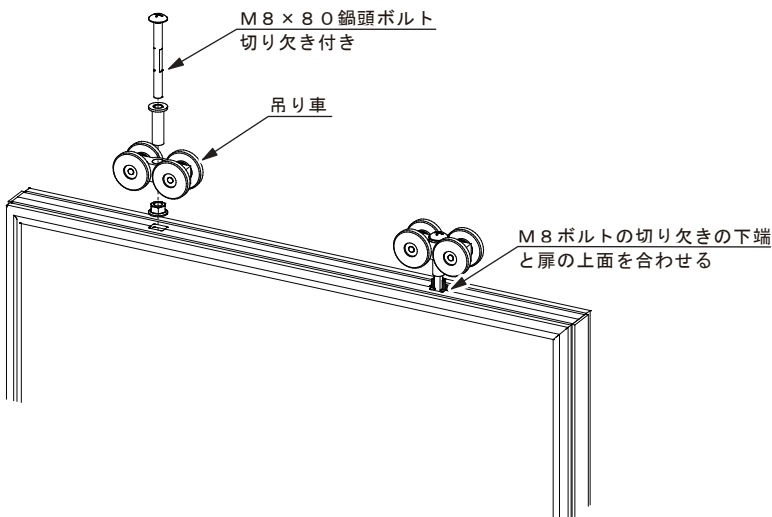
- 1) 開口の中心、扉が通る軌道の上にガイドブロックをM6のアンカーで床に固定して下さい。

※ 4枚割にこの作業はありません。



8. ドアの吊り込み

- 1) 扉の上部に、下図の要領で吊り車を取付けて下さい。



- 2) レールを取付けていない側から吊り車をスライドさせながら扉をレールに滑り込ませます。

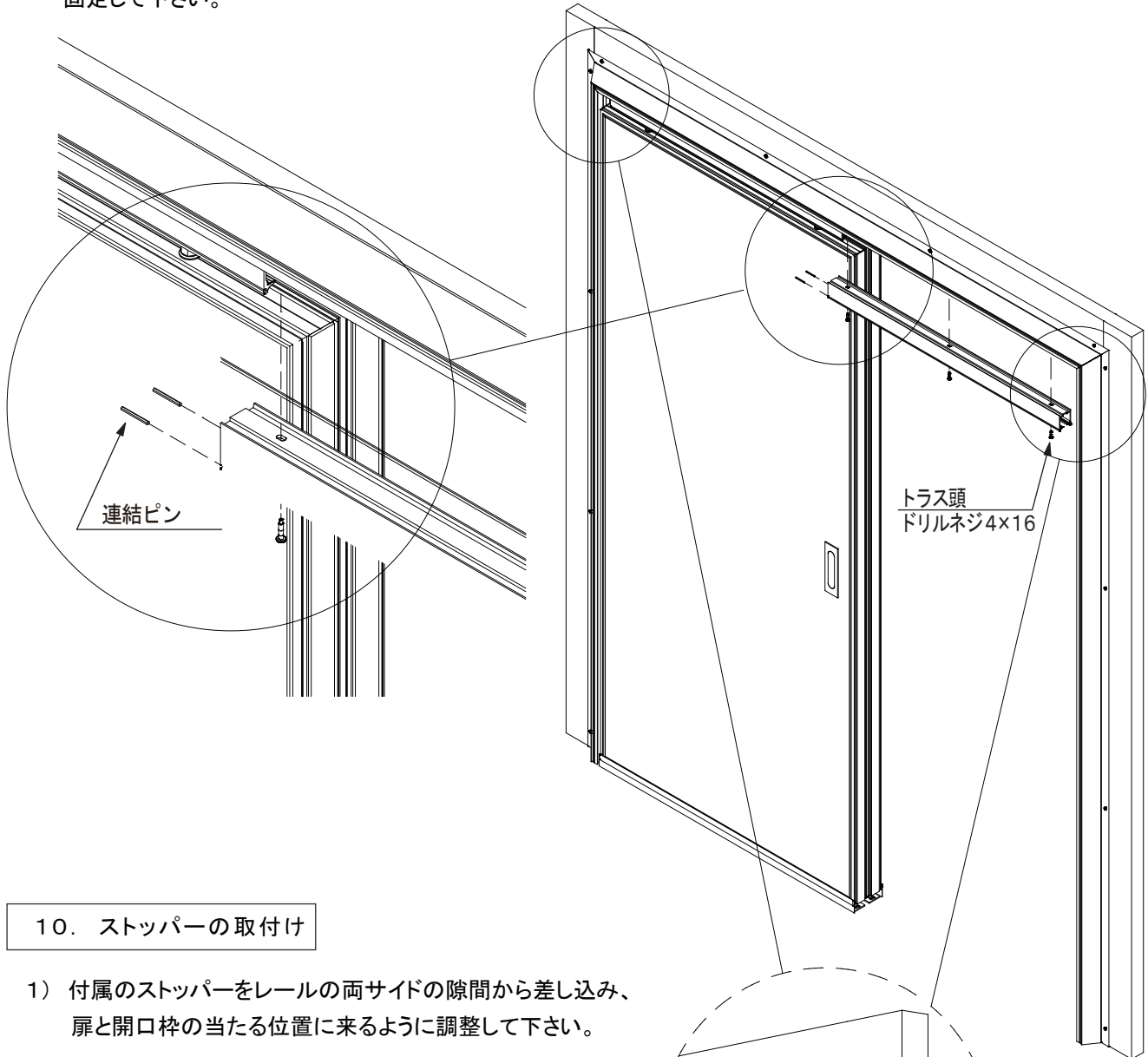
工事手順について

9. レールの接続

1) すべての扉を吊り終えたら、残っているレールの溝に連結ピンを差し込み、設置済みのレールの溝に連結ピンを差し込んでレールを接続します。

※ 溝が狭く、連結ピンが入れにくい場合は、ドリル等で溝をざぐり、溝を広げてください。

2) 接続したレールをトラス頭ドリルネジで開口枠に固定して下さい。



10. ストッパーの取付け

1) 付属のストッパーをレールの両サイドの隙間から差し込み、扉と開口枠の当たる位置に来るように調整して下さい。

2) 位置決めをしたら底面の六角頭に5mmの六角レンチで締め込んで固定して下さい。

5mmの六角レンチで締め込む

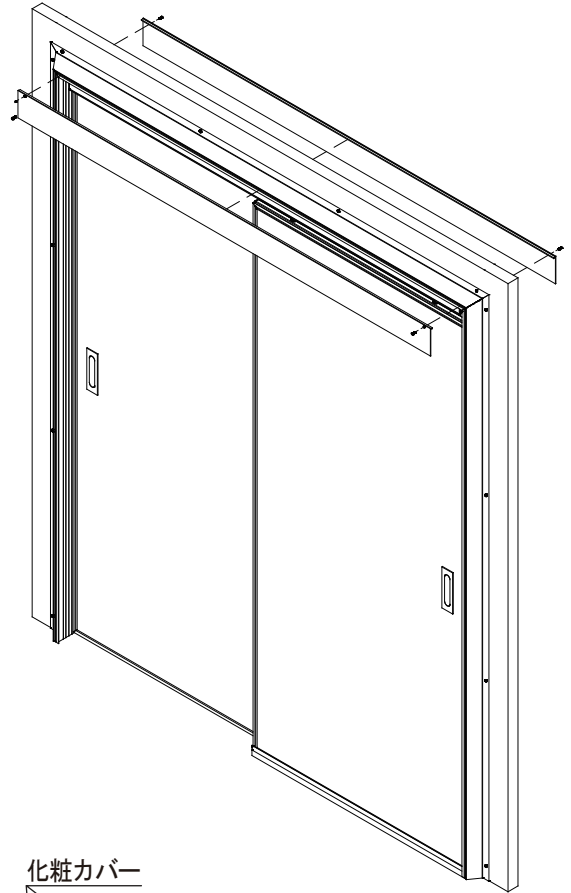
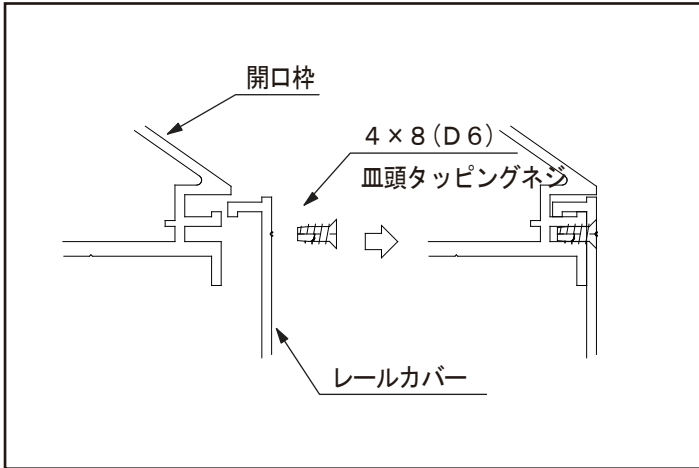
MEMO

A series of horizontal dashed lines for writing.

工事手順について

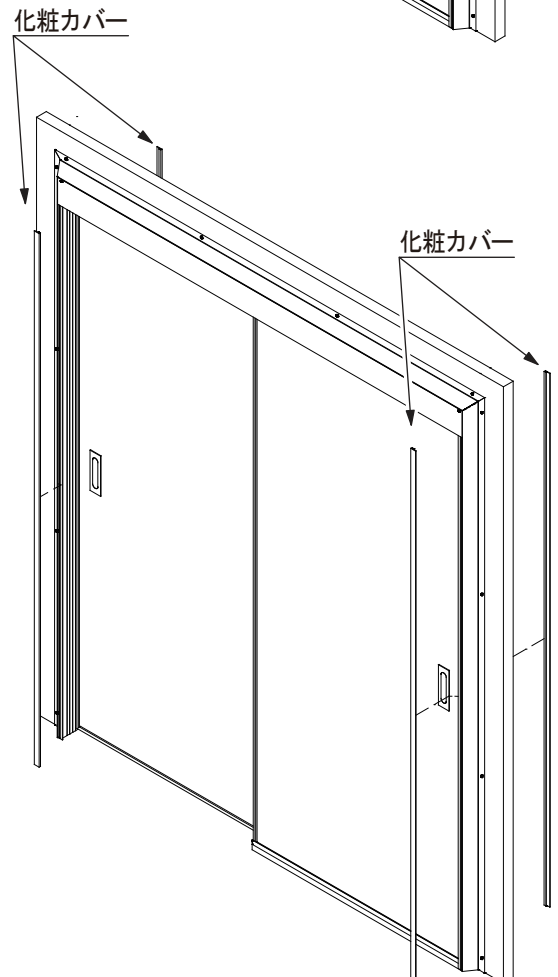
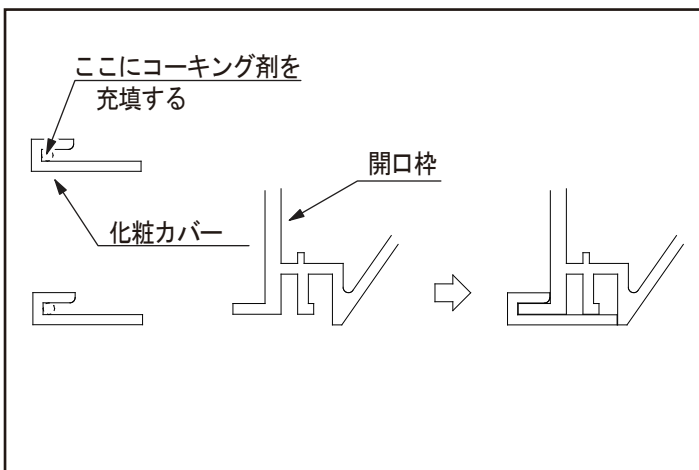
12. レールカバーの取付け

- 1) レールカバーを開口枠の溝に差し込み、皿タッピングネジでレールカバーを表・裏とも固定します。



13. 化粧カバーの取付け

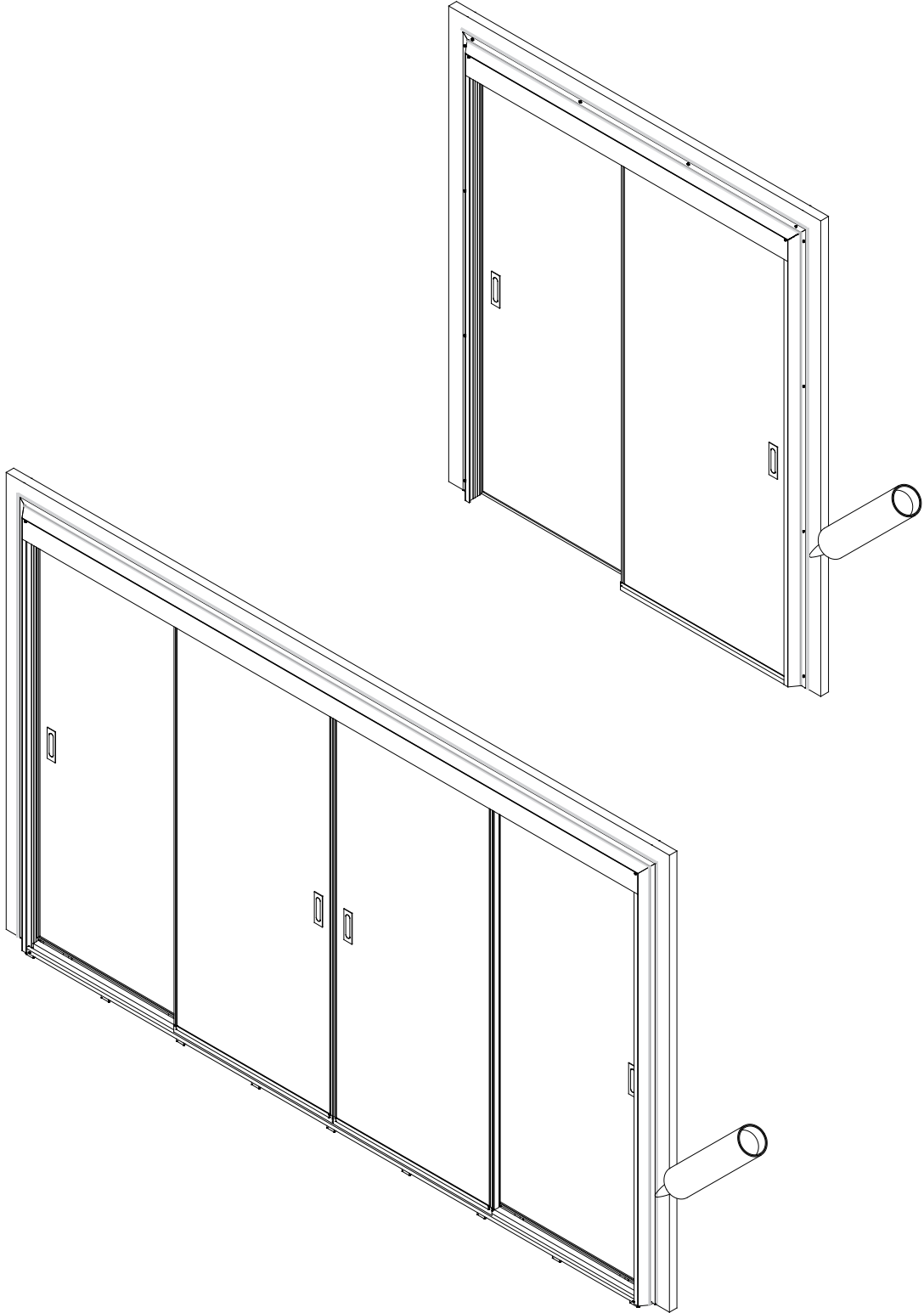
- 1) 化粧カバーの裏側にコーキング剤を充填し、縦側の開口枠両側の縁に化粧カバーを取付けて下さい。



工事手順について

14. 仕上げ

- 1) キャップチャンネル、開口枠の周囲などにコーキング処理を施します（指示がある場合）。



サンワイズ株式会社

〒424-0204 静岡県静岡市清水区おきつな興津中町848
TEL 054-360-3222 FAX 054-360-3227

URL <https://www.sunwizz.co.jp/>