

スチールドア・ステンレスドア

DST・DSU

取付け要領書

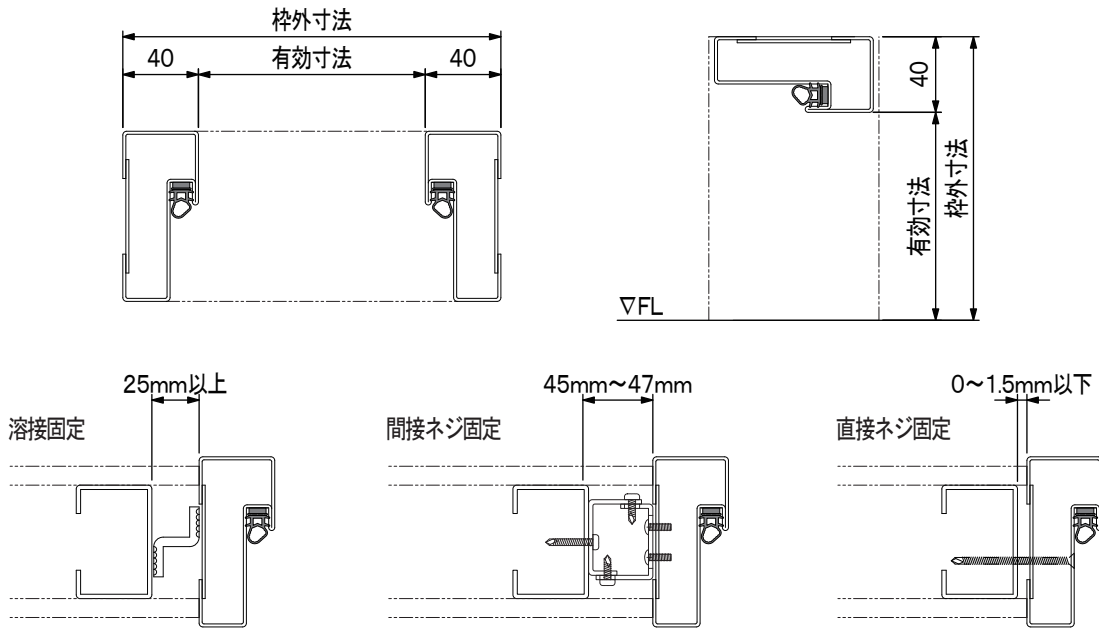
⚠ 注意事項

- ・ 施工する前のドアや枠材は直射日光の当たらない場所へ保管して下さい。保管の際は、長時間の横積み状態はなるべく避けて下さい。ドアやパネルが反ってしまう恐れがあります。
- ・ ドアに物を立て掛けたり、ドアと枠の間に物を入れたりしないでください。ケガをしたり、ドアに障害が発生する恐れがあります。
- ・ ハンドルにぶらさがったり、足場にしたり、物を掛けたりしないでください。危険ですし、錠前が正常に機能しなくなる恐れがあります。
- ・ 錠前は分解、改造しないでください。中の部品が飛び出して思わぬケガをしたり、正しく組み立て直すことが出来なくなることがあります。
- ・ デッドボルトやロッド棒を出したままドアの開閉をしないでください。デッドボルトの突起が身体に当たる危険があるばかりでなく、ストライクや枠を傷めます。
- ・ ドアクローザは、ドアを自動的に閉じるためのもので、油圧によりゆっくり閉じる構造になっています。季節の温度変化等により、ドアの閉じる速度が変わることがあり、極端に速度が速くなるとケガをすることがあります。ドアの閉じる速度は、調整弁によりコントロールすることができますので、調整してください。
- ・ ドアクローザは分解、改造しないでください。中の部品が飛び出して思わぬケガをしたり、正しく組立て直すことが出来なくなります。
- ・ 掃除の際には柔らかい布やスポンジなどを使い、金属タワシや金ペラなどの使用は避けてください。
- ・ 金属ヘラやタワシなどで擦ると塗装が剥げたり傷がつき、錆びや腐食の原因となります。また、塩分・酸・アルカリなどが付着すると錆びや腐食の原因になりますので、すぐにふき取ってください。

09102-AOF-005-05
2024/04

はじめに

サンワイズのスチール・ステンレスドアの相対寸法は、下図のようになっています。



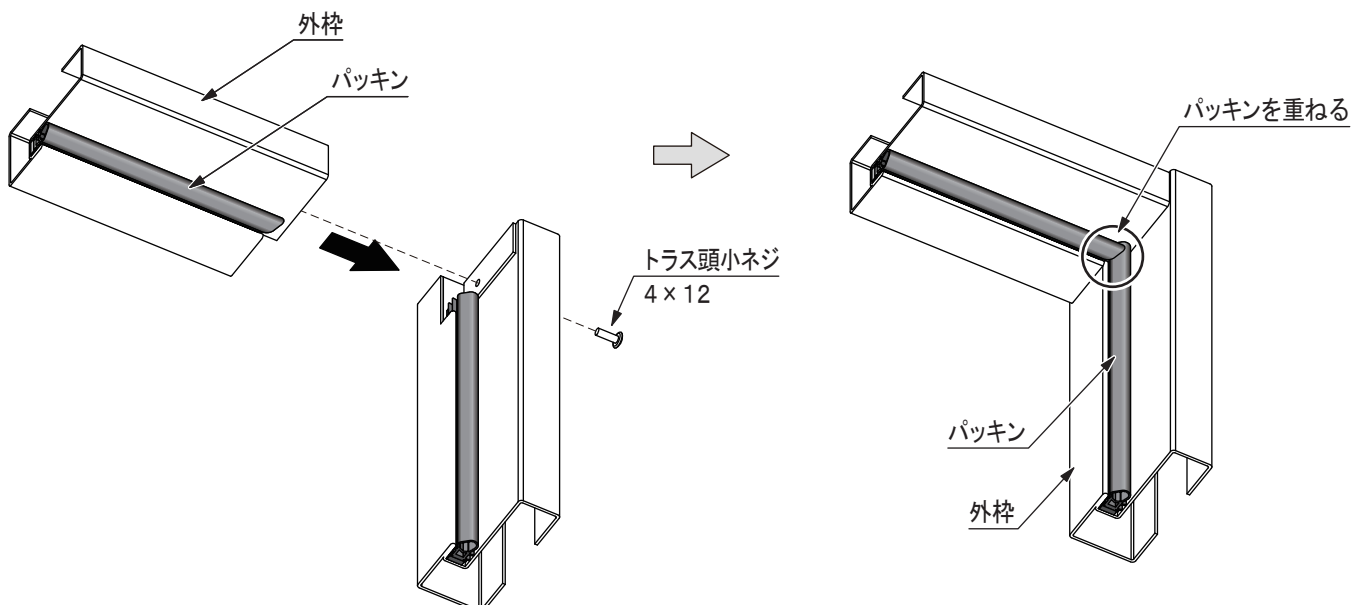
※ 外枠の形状には、いくつかの種類がありますが、標準仕様の相対寸法は基本的に変わりません。
※ 用意している部材（ネジ類、ライナー）は、開口が上記の寸法に納まっている場合に必要なサイズまたは数量しか用意しておりません。

工事手順について

1. 開口部の確認

- ・ 開口部は、1.5mm以上の補強材が使われていることを確認してください。（軽量間仕切りの場合は2.3mm以上）
- ・ 開口のW・H寸法と立ち、転びを確認してください。

2. 外枠の組み立て ※ロックダウン方式の場合

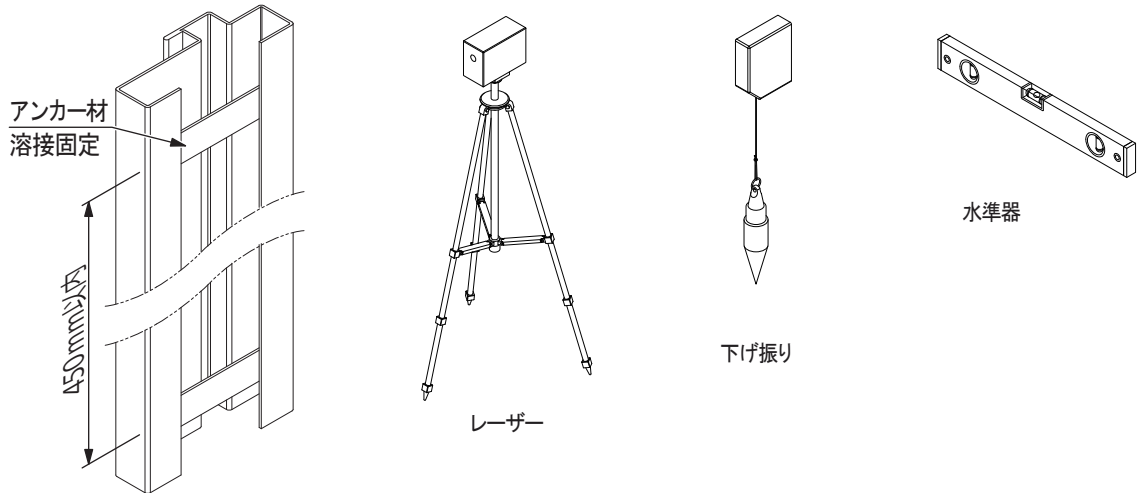


工事手順について

3. 開口部への取付け

1) 溶接固定の場合

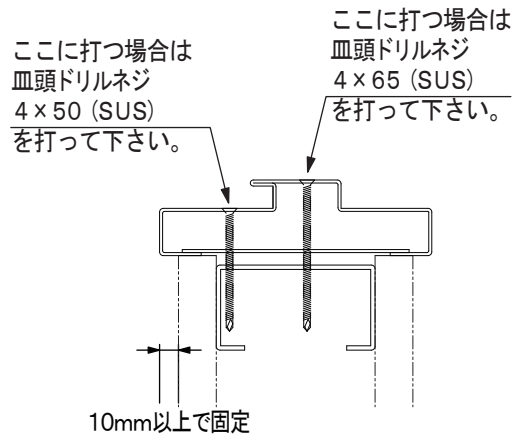
- ・ 外枠の裏側（背面）には、450mm以内のピッチでアンカー材が付いています。このピッチでも足りない場合は、スチール片などを使用して付け足して頂くか、販売元へお問い合わせください。
- ・ 開口部に外枠を納め、レーザーや下げ振り、水準器などを使って前後・左右の転び、水平を調整しながら、アンカー材のピッチにて溶接固定してください。

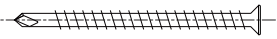
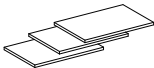



2) 直接ネジ固定の場合

- ・ 開口部に外枠を納め、レーザーや下げ振り、水準器などを使って前後・左右の転び、水平を調整しながら、外枠を開口部にはめてください。
- ・ 外枠と開口下地や補強材の隙間にライナーを入れ、付属の皿ドリルネジで固定します。（ライナーを入れる位置は、外枠に予め開けてある穴位置周辺にしてください）

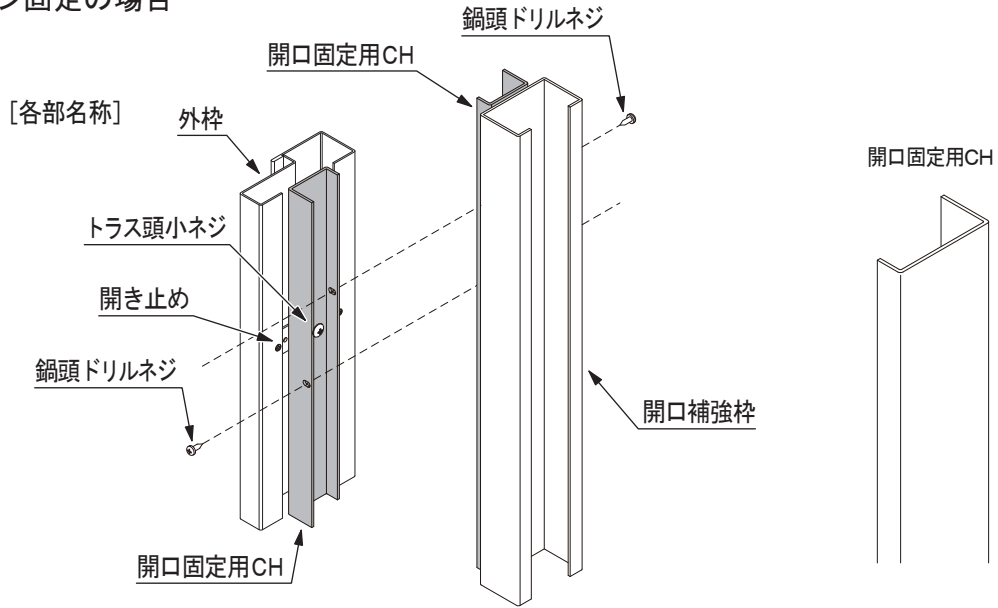
※外枠の前後方向の取付け位置は施工図等を参考にしてください。

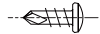
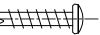
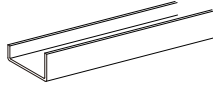


同梱品		
	皿頭ドリルネジ 4×65(SUS)	 調整ライナー(共通)
	皿頭ドリルネジ 4×50(SUS)	

工事手順について

3) 間接ネジ固定の場合

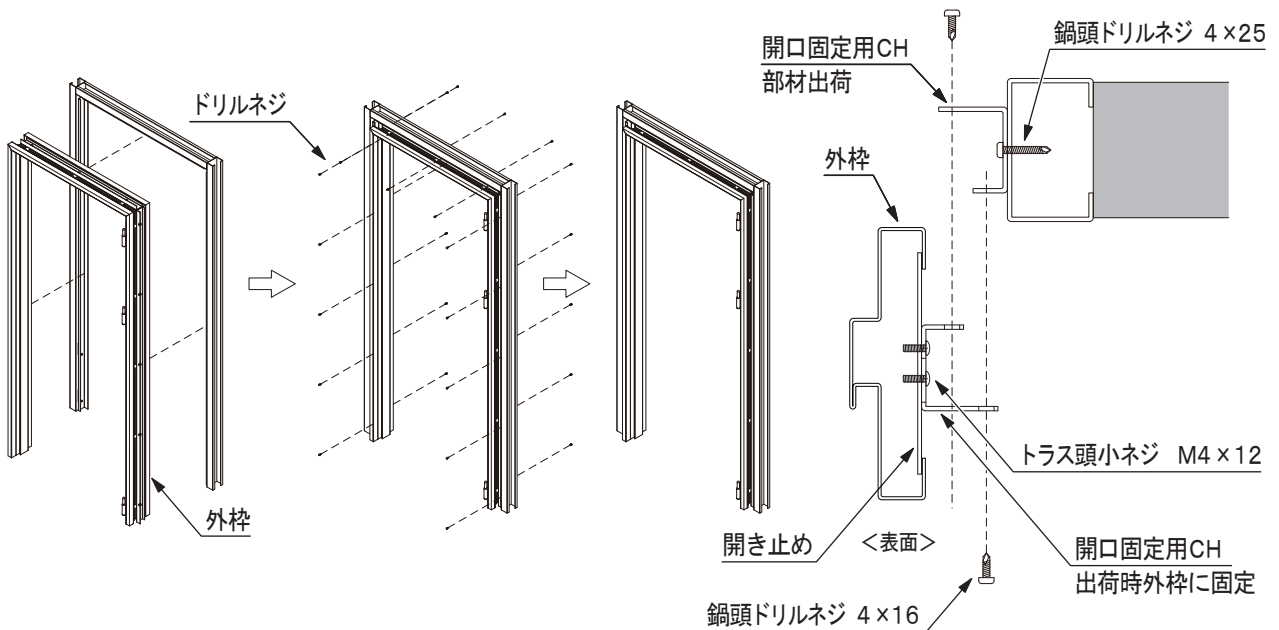


同梱品	
	鍋頭ドリルネジ 4×16(SUS)
	鍋頭ドリルネジ 4×25(SUS)
	開口固定用CH

・ 開口部の立ち、転びをレーザーや下げ振り、水準器等にて確認し、開口補強枠に開口固定用CHを水平・垂直が出る様に付属のドリルネジにて固定してください。

※開口固定用CHの前後方向の取付け位置は、施工図等を参考にしてください。

・ 部材出荷されている開口固定用CHに、外枠に固定されている開口固定用CHを表側からあてがい、水平・垂直を確認して、付属のドリルネジにて固定してください。



工事手順について

※. ノックダウン仕様（現地組立）の場合

1) 外枠接合部のシール処置

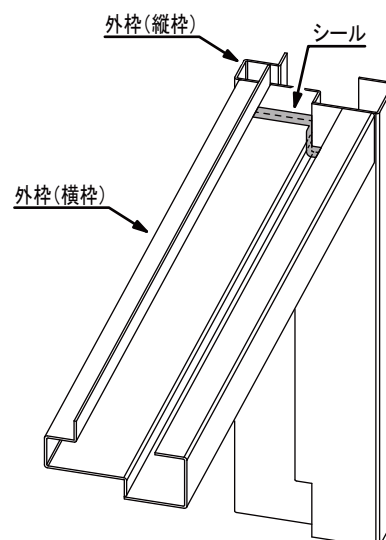
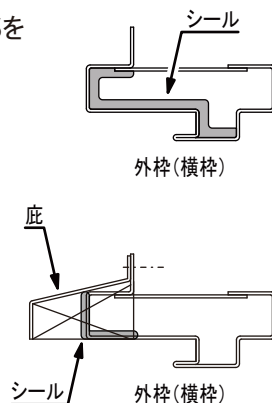
① ノックダウン枠（外枠）の接合時には横枠内側からシール処置をしてください。

※ 屋外に設置する場合は、必ず接合部をシールしてください。雨水などが侵入する恐れがあります。

② 庇を取付ける場合は扉を外枠に吊った後に取付けてください。

※ 庇を先に取付けると扉を吊る事ができません。

扉の吊り込み。庇の取付け。
接合部にシール。の順で作業してください。



※. 沓摺が埋め込み型（ネジ固定）の場合

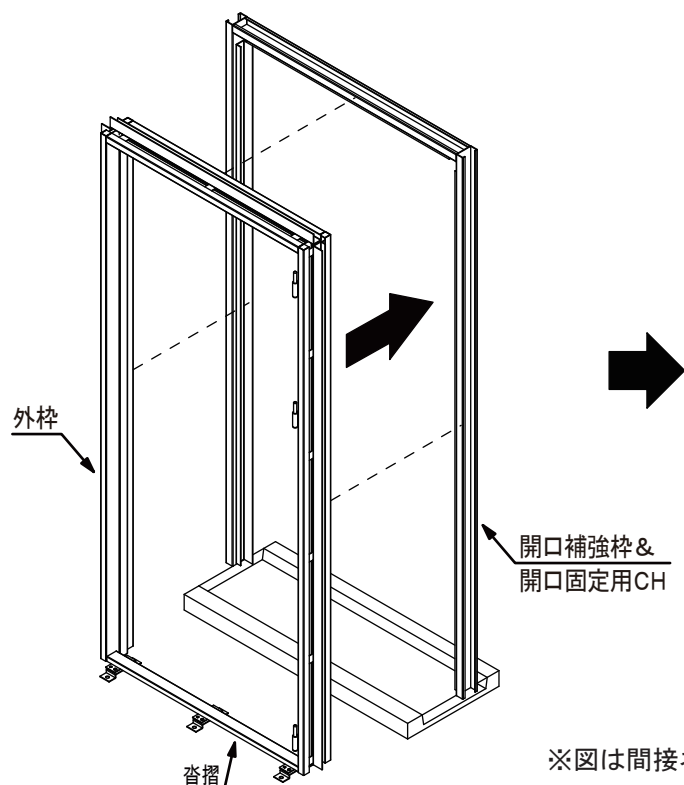
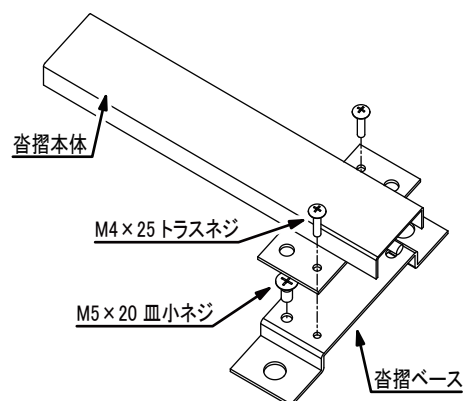
1) 沓摺ベースの結合

（沓摺本体と沓摺ベースはバラの状態出荷しています）

① 沓摺ベースにM5×20皿ネジを取り付け、沓摺本体と沓摺ベースをM4×25トラスネジで結合してください。

2) 外枠の取付け

① 開口補強枠に外枠を固定してください。



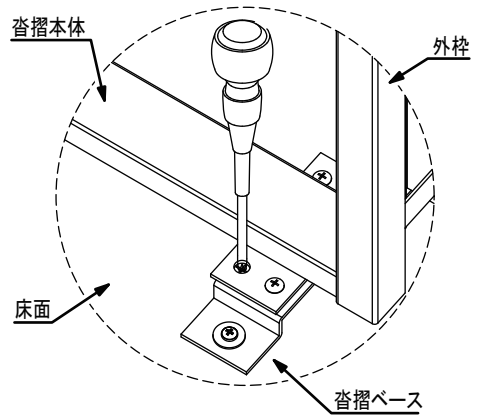
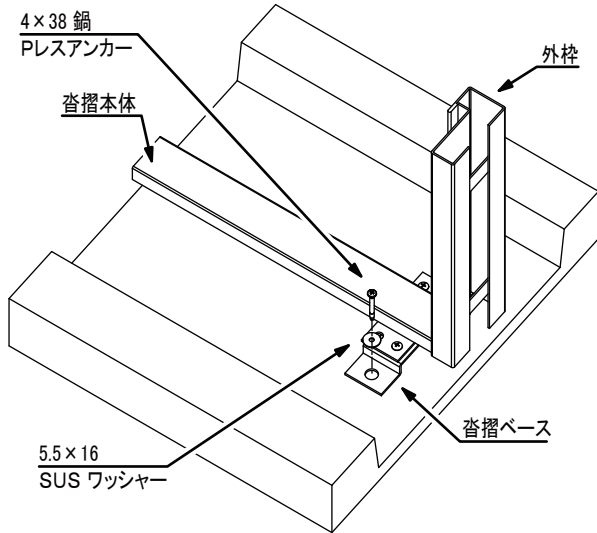
※図は間接ネジ固定の図です。

次ページへ続く

工事手順について

3) 沓摺ベースの取付け

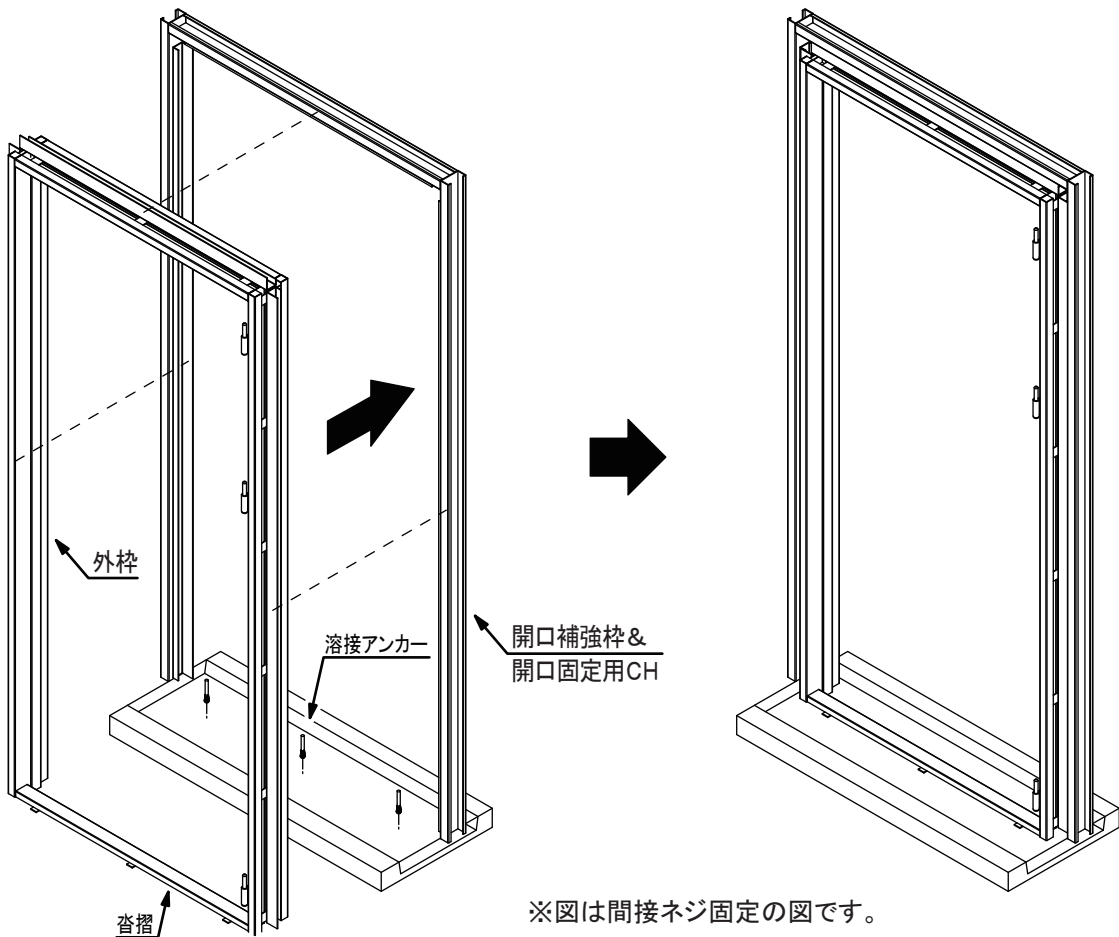
- ② 結合した沓摺ベースを4×38鋼プレスアンカーで床面に固定してください。
- ③ 皿ネジを回して、沓摺のレベルを床面に対して水平になるよう調整し、調整が終わったらトラスネジを締め込んでください。



※. 沓摺が埋め込み型（溶接固定）の場合

1) 外枠の取付け

- ① 溶接アンカーを打ち込み、開口補強枠に外枠を固定してください。
- ② 沓摺を溶接アンカーに溶接固定してください。



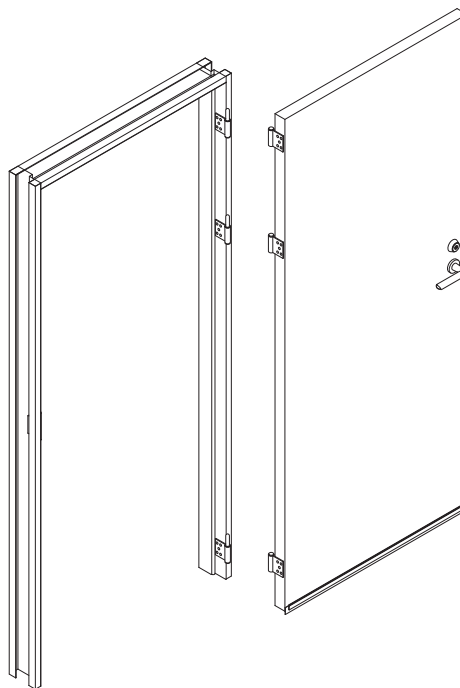
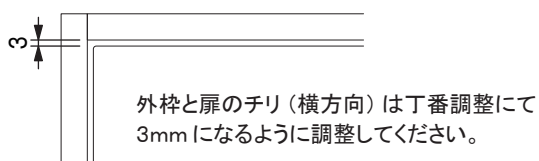
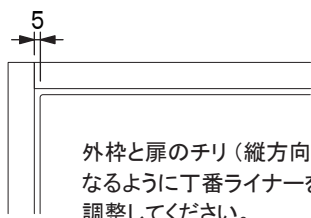
※図は間接ネジ固定の図です。

工事手順について

4. ドアの吊り込み

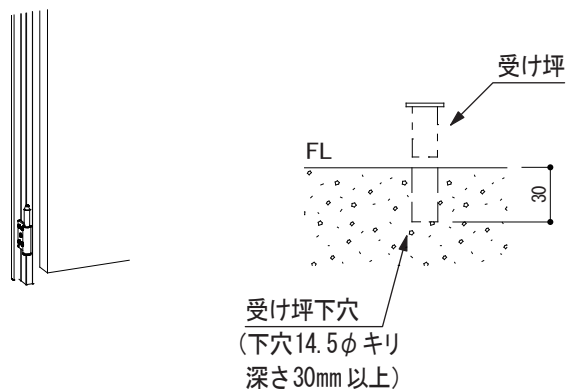
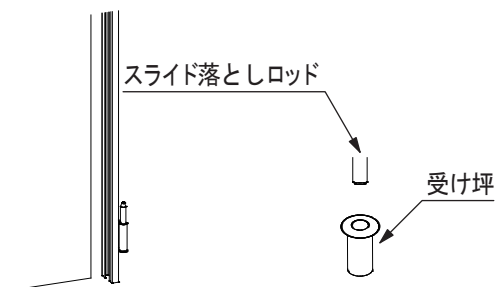
- ・扉を90°以上開いた状態で外枠側の丁番(オス)に扉側の丁番(メス)を引っ掛けるように扉を吊り込みます。
- ・次に、扉を閉めてチリ、パッキンの密着を確認してください。

注意：ドアの吊り込み作業時は指を挟まないよう、注意して行ってください。



5. スライド落とし受け坪の取付け

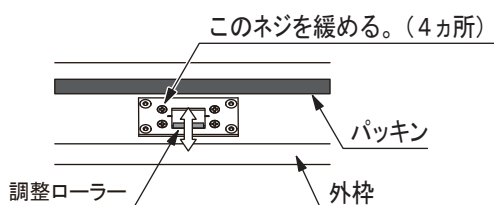
※ 両開きの場合



6. 調整

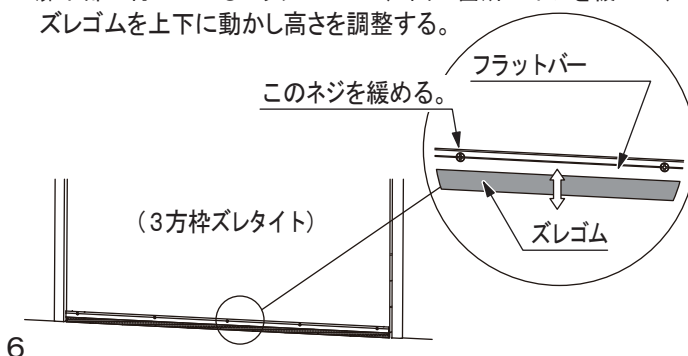
1) ローラー調整受けの調整 (グレモンハンドルの時)

- ・外枠上下枠に付いているローラー調整受けの、図の箇所のネジを緩めて、調整ローラーをスライドさせて調整する。



2) ズレゴムの調整 (3方枠ズレタイトの時)

- ・扉下部に付いているフラットバーの、図の箇所のネジを緩めて、ズレゴムを上下に動かし高さを調整する。



サンワイズ株式会社

〒424-0204 静岡県静岡市清水区おきつな興津中町848
TEL 054-360-3222 FAX 054-360-3227

URL <https://www.sunwizz.co.jp/>