

# スチール・ステンレススライドドア(自動)

## 取扱い説明書・メンテナンス説明書

SST(自動) SSU(自動)

### はじめに

このたびは、サンワイズ商品をご採用いただきまして、ありがとうございます。  
この取扱い説明書は、商品を永く安全にご使用いただくための取扱い上の注意事項とメンテナンスについての概略が記載されております。記載事項を守らないと、重大な人身事故を引き起こす場合もありますので、ご使用前に必ず本書をご一読いただきますよう、お願い致します。

### お願い

#### ● 販売店・施工店・建築会社の皆様へ

この取扱い説明書は、エンジンメーカーの取扱い説明書と併せて実際にご使用になる建物の所有者、物件管理者のお手元に必ず届くようお取り計らいください。

#### ● ご使用される建物の所有者・建物管理者の皆様へ

この取扱い説明書およびエンジンメーカーの取扱い説明書には、お使いになるかたや他の人への危害と財産の損害を未然に防ぎ安全に正しくご使用いただくため、重要な内容を記載しています。

ご使用になる前に、この「取扱い説明書」をよくお読みください。お読みになった後はいつでもこの「取扱い説明書」をご利用いただけるよう大切に保管してください。

自動ドア装置の概要や操作方法および、その他注意事項等はエンジンメーカーの取扱い説明書をご確認ください。

### ⚠ 使用上の注意

- ① ドアと枠の間に手などを不用意に置かないでください。ドアに挟まれてケガをする恐れがあります。
- ② ドアに物を立てかけたり、ドアと枠の間に物を入れたりしないでください。ケガをしたり、ドアに障害が発生する恐れがあります。
- ③ ドア付近には美術品や工芸品、その他壊れ易いものを置かないでください。ドアの急開閉の衝撃で損傷する恐れがあります。
- ④ ハンドルや持ち手等の引っ張りにつづからないように気を付けてください。当たってケガをしたり、衣服を引っ掛けて転倒したりする恐れがあります。
- ⑤ ドア付近でのお子様の遊びや、ドア付近で身体の不自由な方やお年寄りが立ち止まったりしないよう、保護者の方は後注意ください。
- ⑥ ハンドルや持ち手にぶら下がったり、足場にしたり、物をかけたりしないでください。危険であり、錠前等が正常に機能しなくなる恐れがあります。
- ⑦ ハンドルや持ち手等がガタつく場合は、固定ネジが緩んでいることが考えられますので、ネジの締め直しをしてください。
- ⑧ 自動ドア装置を分解・改造しないでください。感電・火災の原因となります。故障・不調の時には施工業者に修理を依頼してください。万一自動ドアから煙がでたり変な臭いや異常な音がしたら、直ぐに電源を切り、修理を依頼してください。
- ⑨ ドアの動作中に無理な開閉をしないでください。自動ドアに障害が発生する恐れがあります。
- ⑩ 水を掛けしないでください。本製品は電気部品を使用しています。水を掛けたり結露発生する場所で使用しますと、故障の原因になります。
- ⑪ 清掃時や大きな荷物の出し入れ時には電源を切ってください。作業中にドアに挟まれケガをする恐れがあります。
- ⑫ タッチスイッチ(有線/無線)をご使用の場合は、極度に強く押ししたり乱暴に扱わないでください。故障の原因になります。
- ⑬ その他、自動ドアエンジン装置の取扱い説明書の注意事項も合わせてご確認をお願い致します。

## 日常点検

下記のチェック項目の異常をご点検ください。

自動ドアを安全にご使用いただくためには、建物の所有者、建物管理者の皆様による日常のお手入れが必要です。  
また、自動ドアを通行する通行者の安全を図るため、毎日自動ドアの状態を確認してください。



異常発見時の処置は電源スイッチを切ってから行ってください。

- レールカバーがガタつく → ネジを締め直してください。
- 持ち手がぐらつく → ネジを締め直してください。
- 開閉時に異音がある → 吊車走行レール部に異物が無いか確認してください。
- 戸当たりゴムに破損がある → 販売店にご連絡ください。
- 上部センサーの検出範囲に物が置かれていないか → 検出範囲から外れる場所へ移動してください。
- 上部センサーや安全ビームの表面が汚れたり濡れたりしていないか → 電源スイッチを切って清掃またはドライヤーなどで乾かしてください。
- 自動ドアステッカー、注意ラベルはよく見えるか → 電源スイッチを切ってよく見えるようにしてください。
- (タッチスイッチの場合)乾電池の寿命は大丈夫か → 電源を切り、電池を交換してください。
  - ※ タッチスイッチ(無線式)の電源は乾電池です。乾電池の寿命は2年～3年(1日500回の使用として)が目安です。使用状況により差がありますので、適宜電池交換を行ってください。なお、電池交換の際にはタッチスイッチの取扱い説明書をご確認ください。

## 枠のお手入れ

### ■ 金属枠の場合



- ・有機溶剤を含むガラスクリーナーまたは便器やタイル用の酸性洗剤やアルカリ性洗剤は、表面を侵し、腐食のもととなりますので使用しないでください。

- ・長期間、清掃しないでいると表面に付着した汚れが、シミや腐食の原因となります。汚れが軽いうちに清掃してください。
- ・汚れは柔らかな布またはスポンジなどを使い、水またはぬるま湯で洗い落としてください。
- ・汚れが取れにくい場合は食器用中性洗剤をぬるま湯で薄めて柔らかな布などを使って洗い落としてください。その後、十分に水洗いをし、乾いた布で水分を拭きとってください。

## 消耗品耐用年数

### ■ SST系

名称	期間	回数
戸当たりゴム	3年	10万回
ガイドローラー	3年	30万回
非常用バッテリー	3年	-

※ 期間や開閉回数は使用環境によっても異なるため、あくまで目安です。日常的にメンテナンスしていただき、異常を感じたら販売店または当社までご連絡ください。

※ 自動ドアの各部品(モーター、制御器、ベルト等)は消耗品ですが、メーカーによって耐用年数が異なります。詳しくは各メーカーの取扱い説明書を参照なさるか、販売店または当社までお問合せください。

### 安全に関するご注意

- ・本書の表示では、お使いになる方や他の人への危害と財産の損害を未然に防ぎ安全に正しくご使用いただくために絵記号によって安全に関する注意事項の表示を行っています。
- ・この取扱い説明書に示されている安全に関する注意事項をよくお読みになり、十分理解されてからご使用ください。
- ・この取扱い説明書に書かれていない使用方法を行う場合、安全に対する必要な配慮は、建物の所有者あるいは建物管理者ご自身の責任で行ってください。

#### 安全に関する絵記号の説明

	もしお守り頂かないと人が死亡または重傷を負う可能性が想定される注意事項を記載してあります。
	もしお守り頂かないと人が傷害を負う可能性が想定される注意事項、および物的損傷の発生が想定される注意事項を記載してあります。

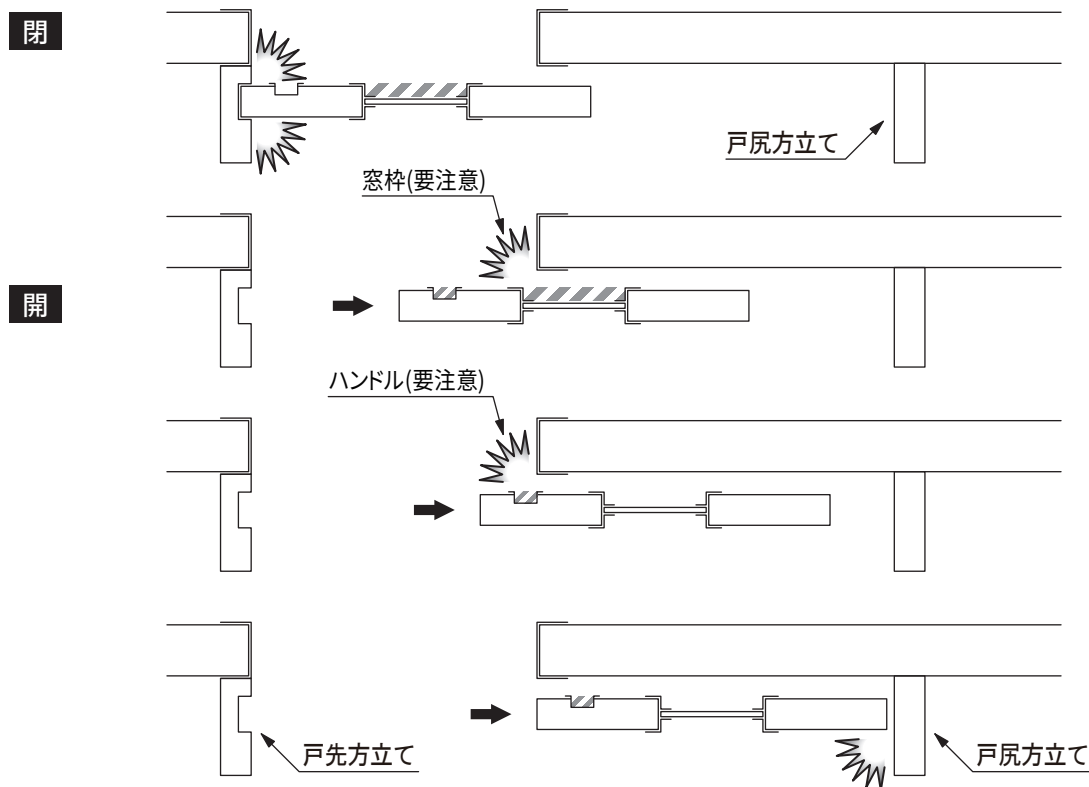
## 安全確保のために



下記の事項を通行者がお守り頂かないと通行者が死亡または重傷を負う可能性が想定されます。建物の所有者、建物管理者の皆様は、安全確保について万全を期してください。

### ■ ドアと開口枠の間に手を挟まないように気を付けてください

- ・動き出したドアに手を触れないように気を付けてください。ドアと開口枠の間に手を挟まれてケガをする恐れがあります。引き残しが無い場合や窓が付いている場合は、特に気を付けてください。
- ・埋め込みハンドルや窓枠と面板(ガラスなど)部分の段差などに指を掛けているとドアが稼働した時に指を挟まれてケガをする恐れがあるので気を付けてください。



### ■ 駆け込み進入をしないでください

- ・ドアが完全に開く前に駆け込んだり、閉じかけたドアに無理に進まないでください。ドアと衝突してケガをする恐れがあります。

### ■ ドアの間には立ち止まらないでください

- ・ドアの間に立ち止まるとセンサの検出範囲外(死角)となりドアが閉じてくる場合があります。ドアと衝突してケガをする恐れがあります。

### ■ ドア付近で子供を遊ばせないでください

- ・自動ドアは子供の急な動きに対応できません。ドア付近では子供を遊ばせないでください。また、小さい子供には大人が手を添えて通過してください。ドアと衝突したり挟まれてケガをする恐れがあります。

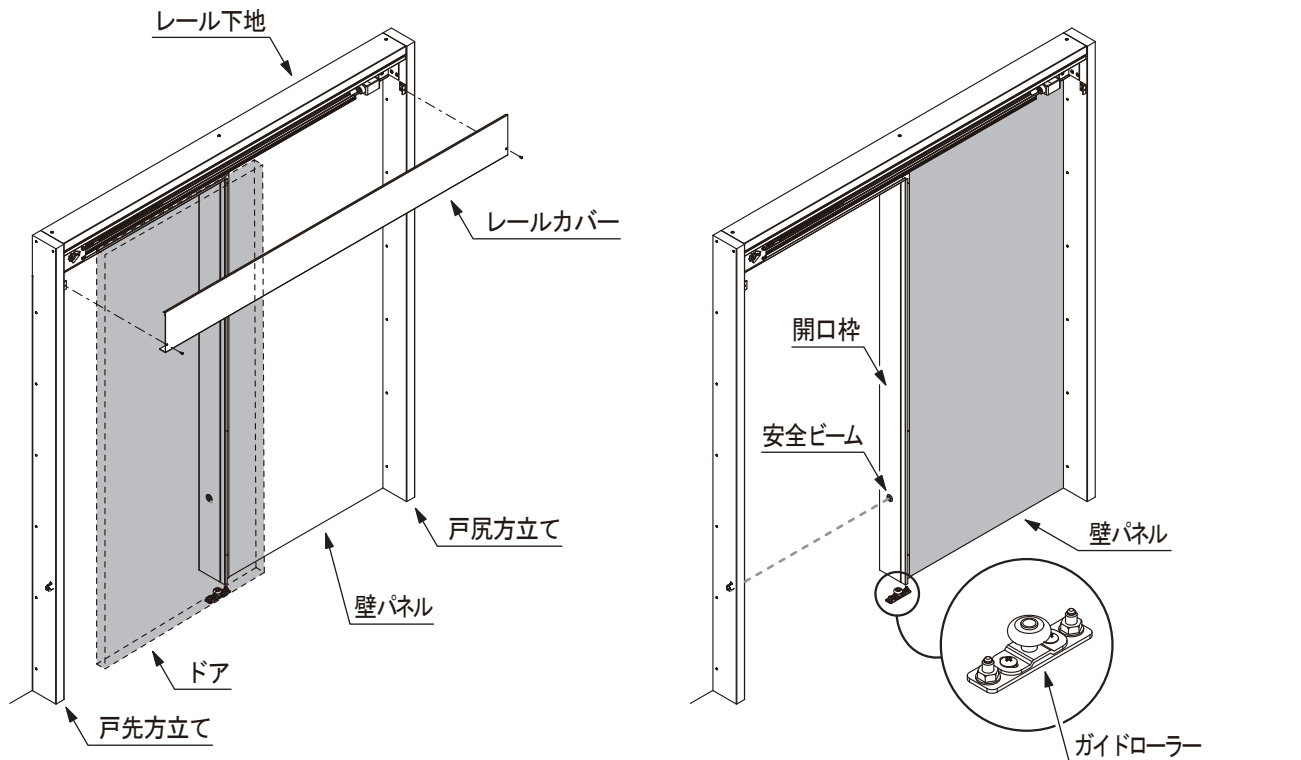
### ■ まっすぐに進入・通過してください

- ・センサの検出範囲には限界があります。斜め進入はドアの開閉タイミングが遅れますのでおやめください。ドアと衝突してケガをする恐れがあります。

### ■ 手動でドアを開ける際には両手で操作してください

- ・両引きのドアを電源を落とした状態で手動で開ける場合は、かなりの力が必要となりますので両手を使って左右のドアを同時に開放してください。

## 各部の名称



- 上部センサー … 検出範囲内の人の動きを感知して、自動ドア制御部に信号を送りドアを開く装置です。
- タッチスイッチ(有線/無線) … スイッチを手で押すと、自動ドア制御部に信号を送りドアを開く装置です。
- 非接触スイッチ … スイッチに手をかざすと、自動ドア制御部に信号を送りドアを開く装置です。
- 安全ビーム … 安全ビーム感知域に人がいるときや、物があるときに、人や物を感知してドアを閉じないようにする装置です。

※ 通常は見えません

## レールカバーの取外し方法

駆動装置や制動装置の調整が必要な場合にはレールカバーを取外す必要があります。  
その場合には、下図を参考に以下の手順で行ってください。

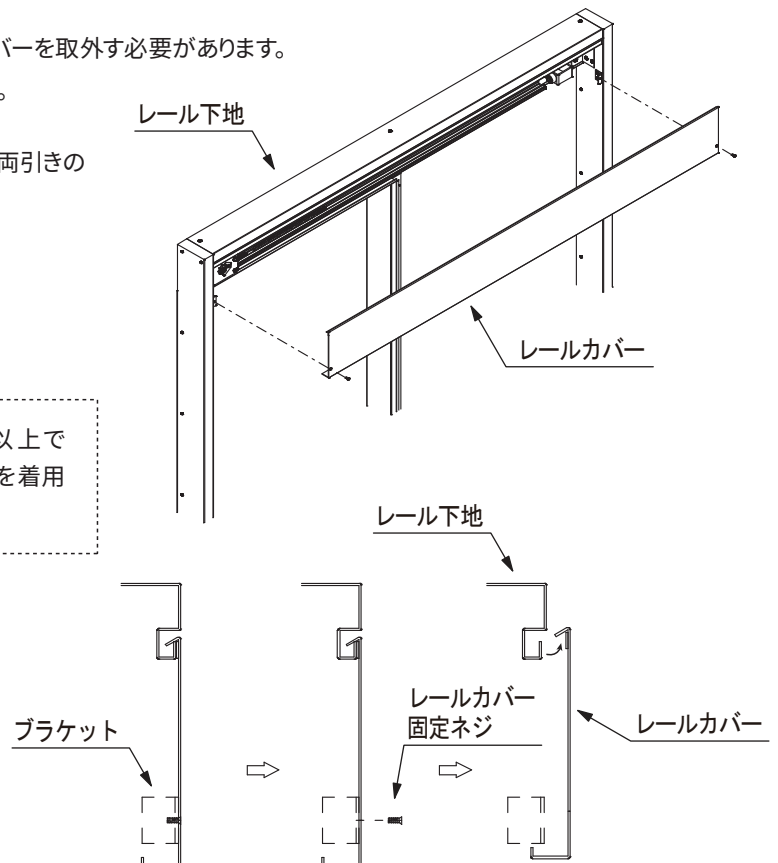
- ① レールカバーが落ちないように手で押さえながら両端(両引きの場合は中央部も)のネジを外してください。
- ② レールカバーを取外してください。
- ③ 取外したレールカバーは安全な場所に置いてください。

※ 取付けする場合は逆の手順で取付けてください。



警告

レールカバーの取外し作業は、必ず2人以上でおこなってください。また、作業する際は手袋を着用し、素手では行わないでください。



## 非常用バッテリーについて

防火設備として使用される場合で、非常用バッテリーが搭載されているエンジンにつきましては、下記の通り点検を実施してください。なお、点検の実施は販売店、または当社までご連絡下さい。

点検推奨時期と交換推奨時期			
点検推奨時期	1回/1年	交換時期(推奨)	3年

※ 交換時期はあくまで目安です。必ずしも交換推奨時期で交換しなくてはならない訳ではありません。交換推奨時期以上の期間ご使用いただいても問題ない場合もあります。

## 故障かな？と思ったら

自動ドアが「故障かな？」と思ったら下記の事項を確認してください。

お客様で可能な処置を行っても正常に動作しないときや、異常な臭いや音が出るときは、電源スイッチを切り、修理依頼をしてください。



修理、分解はご自分ではしないでください。感電、火災、ケガの原因となります。

症状	原因	お客様で可能な処置
ドアが開かない	電源が入っていない	ブレーカーのスイッチを入れる 電源スイッチを入れる
ドアが開いたまま閉じない ドアが勝手に開閉を繰り返す	センサーの検出範囲に物がある	電源スイッチを切って検出範囲に物を取り除く
	センサー、補助センサーの表面が汚れている	電源スイッチを切って掃除する
	センサー、補助センサーの表面が濡れている	電源スイッチを切って安全ビームの表面を拭きとる
ドアがガタつく	レールの上にゴミなどが付着している	電源スイッチを切ってレール及び吊金具の口を掃除する
	ドア上端にある吊金具を固定している吊ボルトが緩んでいる	電源スイッチを切って吊金具をドアに平行になるようにして吊ボルトを締めなおす
ドアがきちんと閉じない	ドアの周囲に障害物がある	電源スイッチを切って障害物を取除く
	レール内に障害物がある	電源スイッチを切ってレール内の障害物を取り除く





## アフターサービス

サンワイズ商品に関するご相談、修理、お問い合わせは弊社までお気軽にお電話ください。

### ■お客様用メモ

商品名	スライドドア
型式	
保証期間	ユーザー様にお引渡しの日から1年間
施工日	年 月 日
施工業者	社名
	住所
	TEL
備考	

## 商品保証規定

この規定は、通常のお取り扱い方法による当社商品の自然故障が保証期間内にあった場合、その修理サービス又は代替品との交換を当社が保証するものです。

商品区分	型式	保証期間	故障内容
スライドドア	SST(自動) SSU(自動)	ユーザー様にお引渡し日から1年間	開閉の障害となるドア各部の故障

※消耗部品は保証内容に含まれません。

## 免責事項

次の場合は保証期間内であっても適用されません。

- ・衝撃等、設置工事中又は使用中の事故が異常の原因となった場合。
- ・設置工事の不備又は調整不良により異常が発生した場合。(設置工事をサンワイズが請け負った場合を除く)
- ・当該取扱い説明書に反する使用維持管理上の不備により異常が発生した場合。
- ・特別に定めた使用条件に反することにより異常が発生した場合。
- ・商品の分解改造等により異常が発生した場合。
- ・目的外使用により異常が発生した場合。
- ・地震・火災・浸水等の災害により異常が発生した場合。

製造元

サンワイズ株式会社

〒424-0204 静岡県静岡市清水区おきつな興津中町848  
TEL 054-360-3222 FAX 054-360-3227

URL <https://www.sunwizz.co.jp/>