

SSU-A50 (自動)

特定防火設備ステンレススライドドア パネル用

取付け要領書

⚠ 注意事項

- ・ 施工する前のドアや枠材は直射日光の当たらない場所へ保管して下さい。保管の際は、長時間の横積み状態はなるべく避けて下さい。ドアやパネルが反ってしまう恐れがあります。
- ・ 持ち手や引き手にぶらさがったり、足場にしたり、物を掛けたりしないでください。危険ですし、持ち手等が正常に機能しなくなる恐れがあります。
- ・ 錠前は分解、改造しないでください。中の部品が飛び出して思わぬケガをしたり、正しく組立て直すことが出来なくなることがあります。
- ・ 錠つきの場合、ラッチを出したままドアの開閉をしないでください。ラッチに当りケガをしたり、錠受けが破損する原因となります。
- ・ 扉を吊る前に、表面材の養生シートを“剥がして”おいてください。特に裏側については、吊り込み後には大変“剥がし難い”状態になります。
- ・ レールおよびレールベース取付けの際に発生する切粉は、吸引やエアブローなどで完全に除去してください。
- ・ 掃除の際には柔らかい布やスポンジなどを使い、金属タワシや金ペラなどの使用は避けてください。
- ・ 金属ヘラやタワシなどで擦ると塗装が剥げたり傷がつき、錆びや腐食の原因となります。また、塩分・酸・アルカリなどが付着すると錆びや腐食の原因になりますので、すぐにふき取ってください。

09502-A0F-009-01
2023/11

サンワイズ株式会社

〒424-0204 静岡県静岡市清水区興津中町848
TEL 054-360-3222 FAX 054-360-3227

URL <https://www.sunwizz.co.jp/>

目 次

工事手順について

| | | |
|-----------------|-------|-----|
| 1. 開口枠の取付け | ----- | 1 |
| 2. 方立て取付け金具の取付け | ----- | 2 |
| 3. 方立ての取付け | ----- | 2 |
| 4. レール下地の取付け準備 | ----- | 3 |
| 5. レール下地の取付け | ----- | 4～5 |
| 6. レール内工事 | ----- | 6 |
| 7. 扉の吊り込み | ----- | 7 |
| 8. レールカバーの取付け | ----- | 8 |

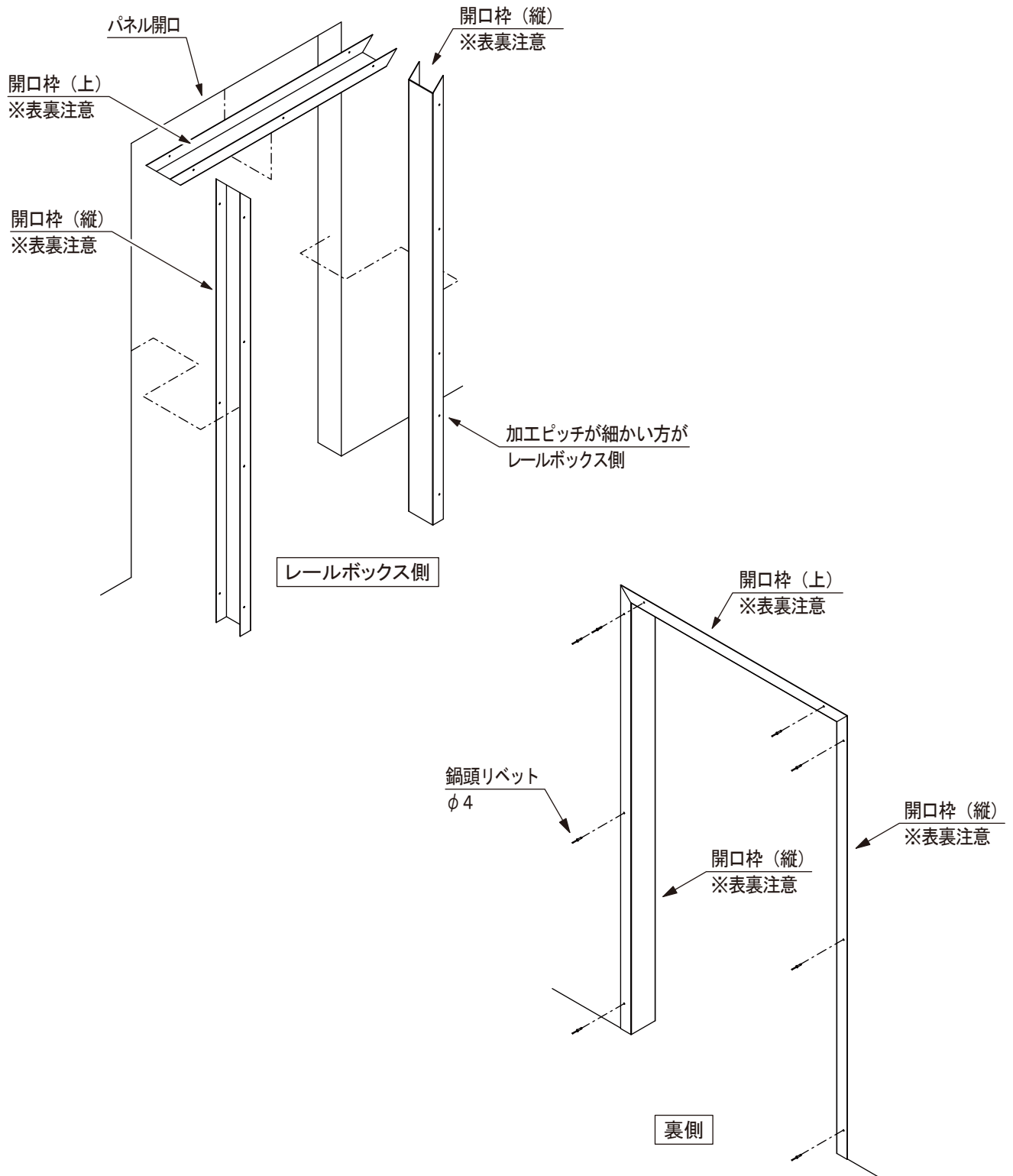
オプション

| | | |
|-----------------|-------|---|
| 1. サニタリーカバーの取付け | ----- | 9 |
|-----------------|-------|---|

1. 開口枠の取付け

※ 寸法の単位=mm

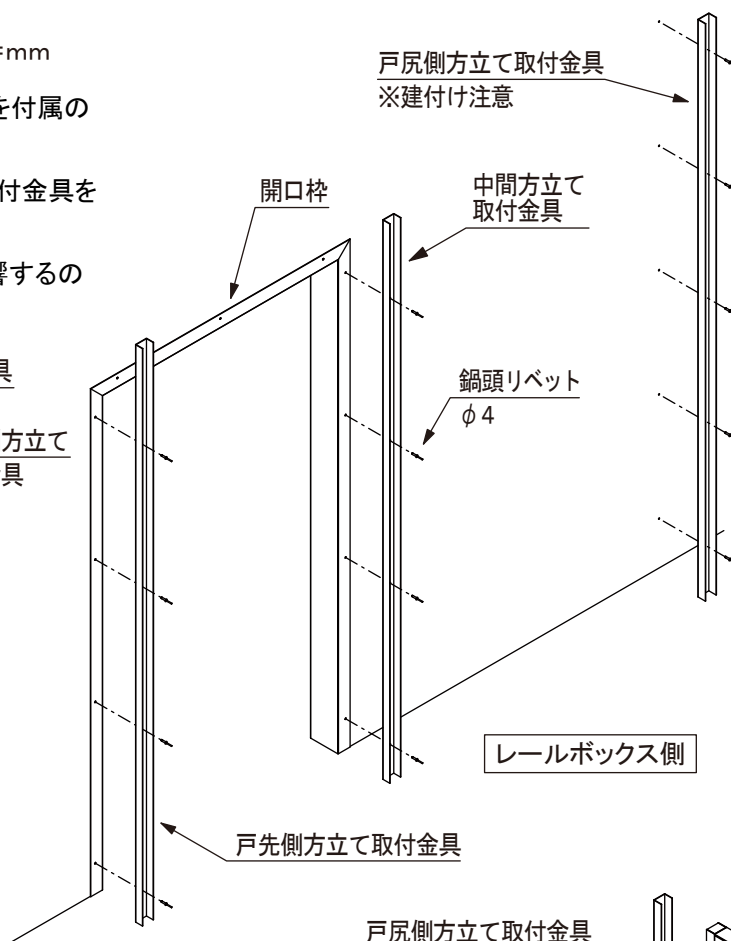
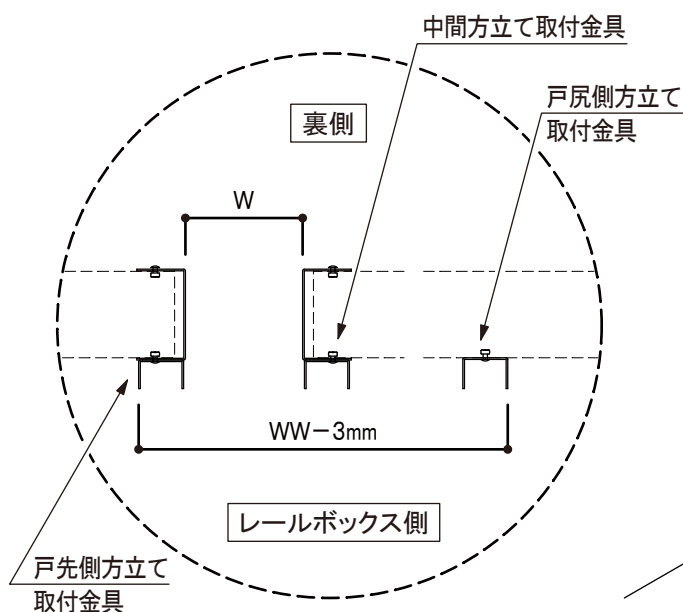
- 1) 先ず、表裏の向きに注意しながら開口枠を壁パネルの開口に取付けてください。
 - 2) 開口枠を裏側より付属の鍋頭リベットを使って固定してください。
- ※ ネジピッチの細かい方がレールボックス側になります。
※ 表側は共締め部材と一緒に固定してください。



工事手順について

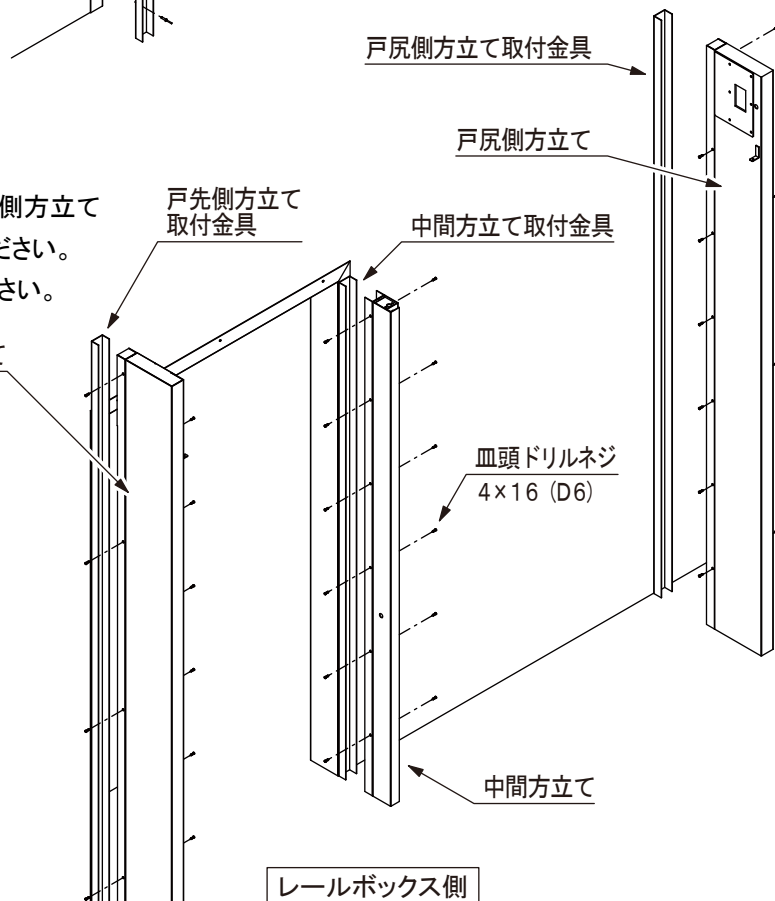
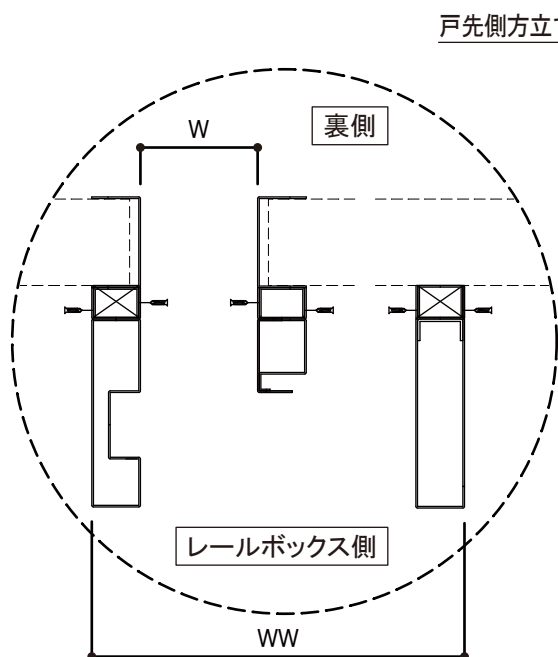
2. 方立て取付金具の取付け ※ 寸法の単位=mm

- 1) 戸先側方立て取付金具と中間方立て取付金具を付属の鍋頭リベットを使って共締め固定してください。
 - 2) サッシ外寸WWを確認したのちに戸尻側方立て取付金具を付属の鍋頭リベットを使って固定してください。
- ※ 戸尻側方立て取付金具の取付けは建付けに影響するので正確に行ってください。



3. 方立ての取付け ※ 寸法の単位=mm

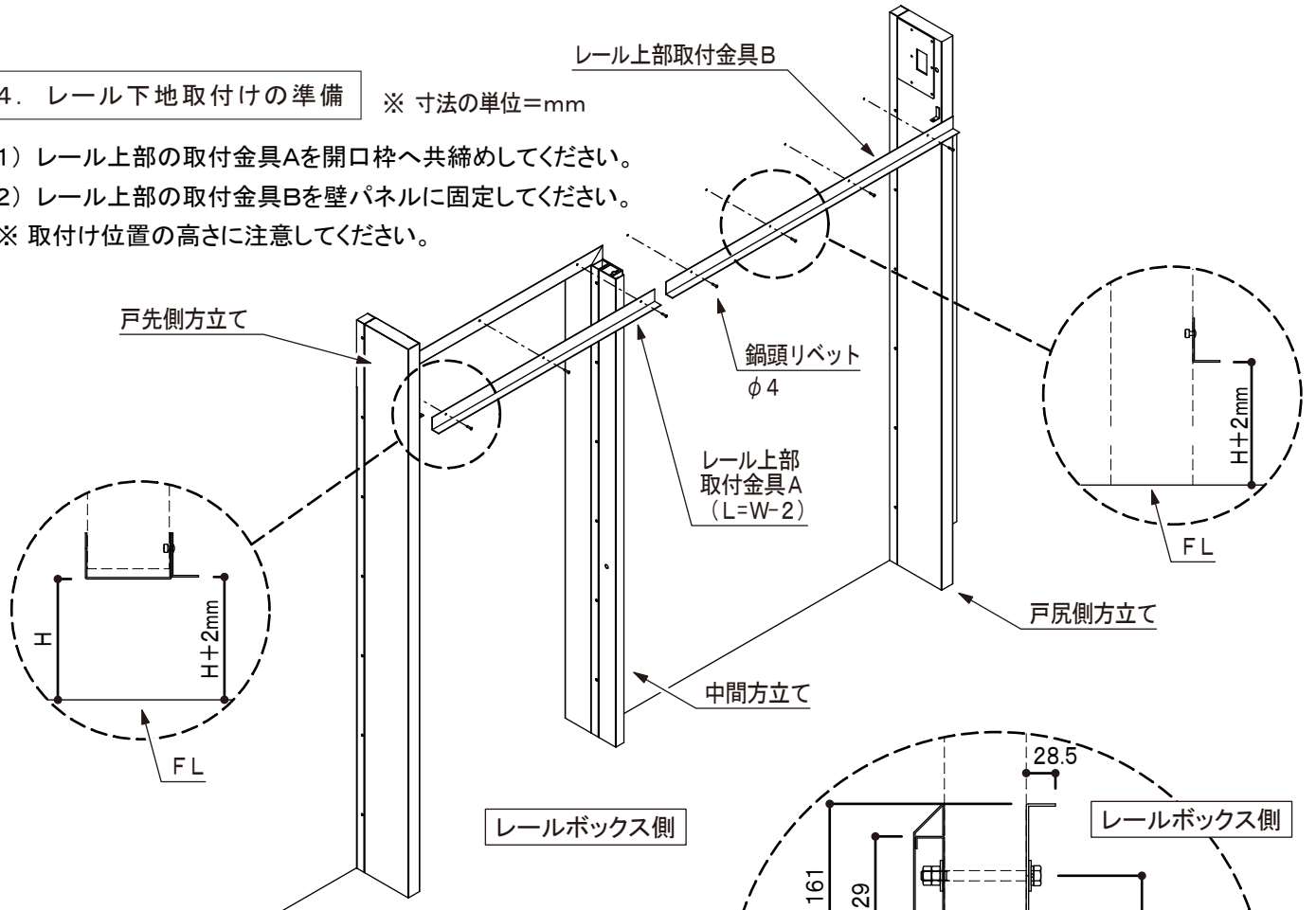
- 1) 既に固定した取付金具に戸先側、中間、戸尻側方立てを付属の皿頭ドリルネジを使ってネジ固定してください。
- 2) 固定できたら、W寸法とWW寸法を確認してください。



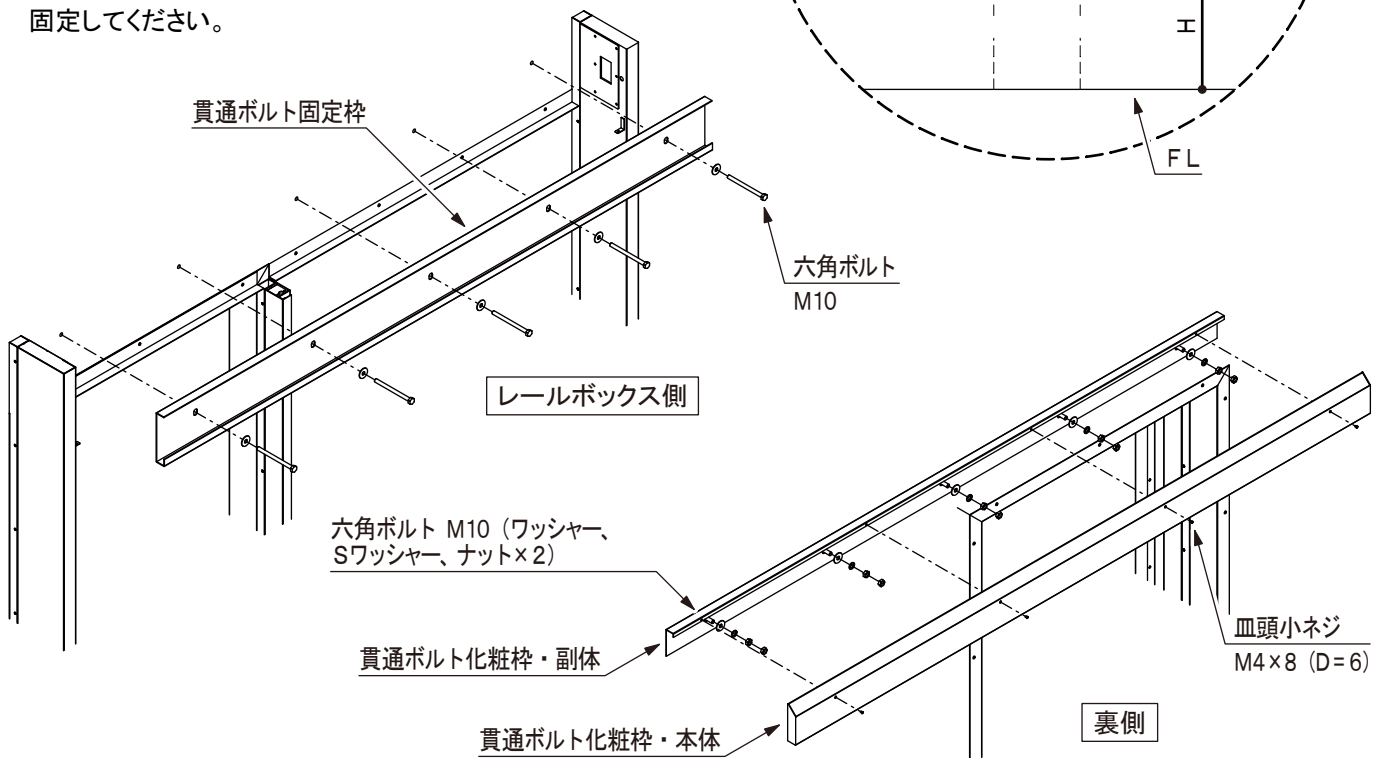
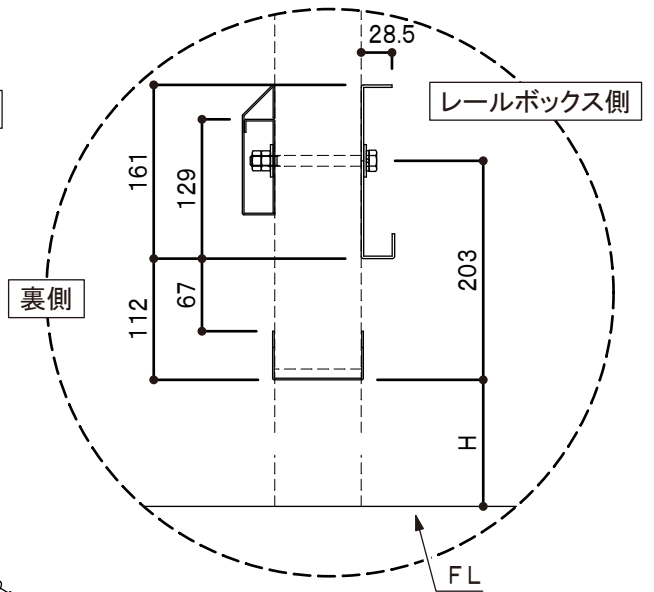
工事手順について

4. レール下地取付けの準備 ※ 寸法の単位=mm

- 1) レール上部の取付金具Aを開口枠へ共締めしてください。
 - 2) レール上部の取付金具Bを壁パネルに固定してください。
- ※ 取付け位置の高さに注意してください。



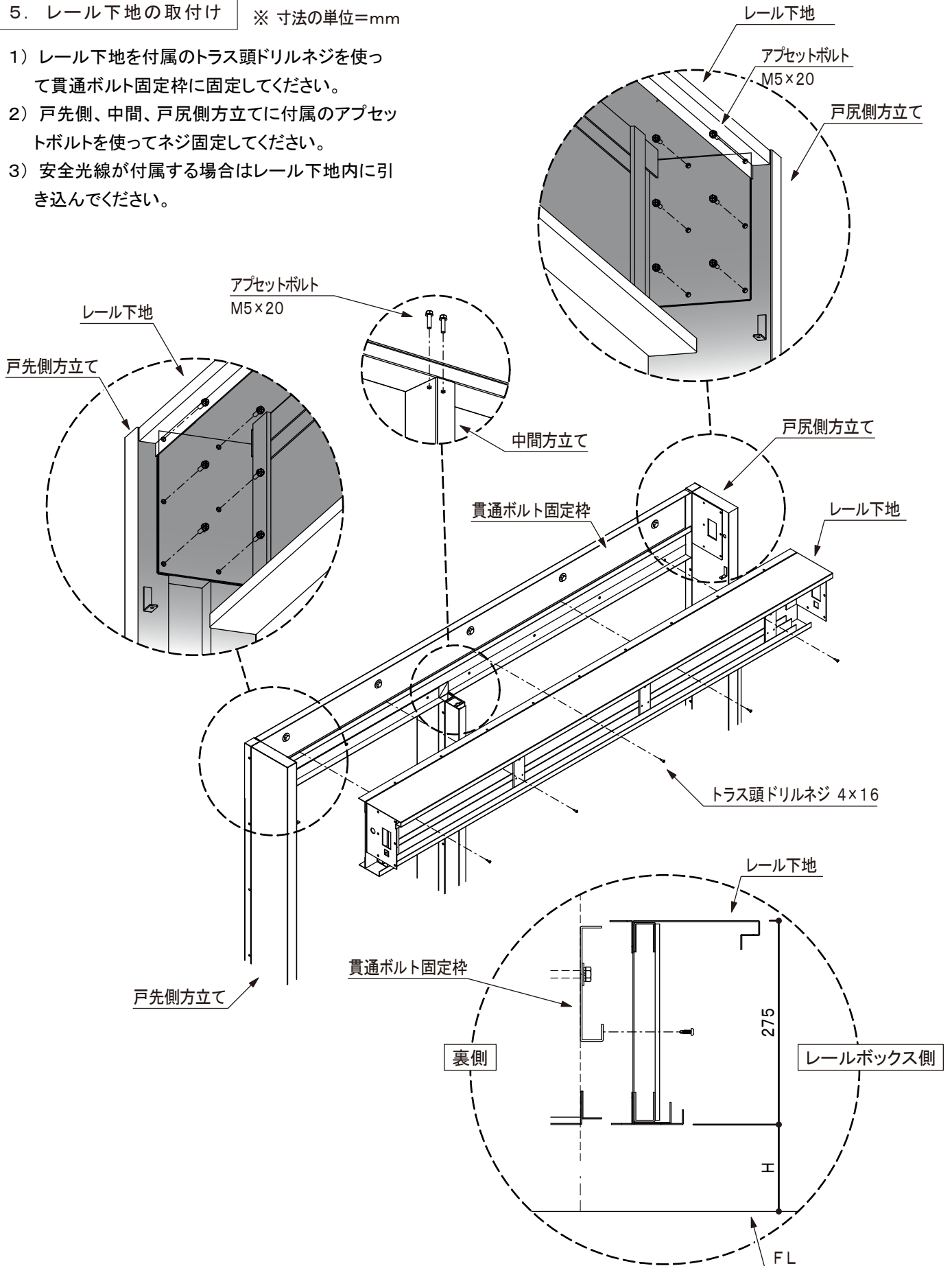
- 3) 壁パネルに貫通穴を空けてください。
- 4) 貫通ボルト固定枠と貫通ボルト化粧枠副体を付属の M10 ボルトとナットで共締めしてください。
- 5) 貫通ボルト化粧枠を付属の皿頭小ネジを使ってネジ固定してください。



工事手順について

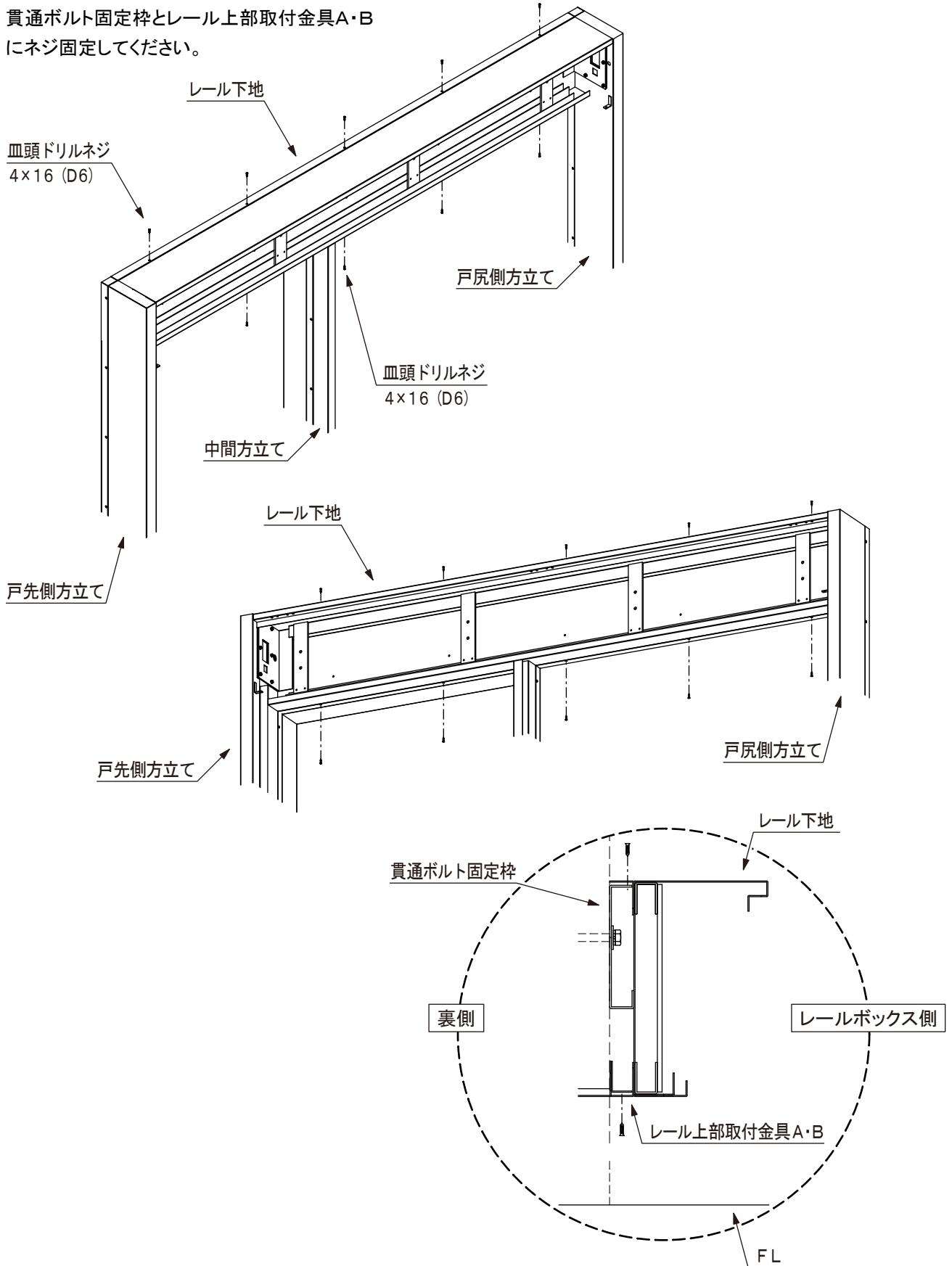
5. レール下地の取付け ※ 寸法の単位=mm

- 1) レール下地を付属のトラス頭ドリルネジを使って貫通ボルト固定枠に固定してください。
- 2) 戸先側、中間、戸尻側方立てに付属のアプセットボルトを使ってネジ固定してください。
- 3) 安全光線が付属する場合はレール下地内に引き込んでください。



工事手順について

- 4) レール下地を付属の皿頭ドリルネジを使って、貫通ボルト固定枠とレール上部取付金具A・Bにネジ固定してください。



工事手順について

6. レール内工事

※ 寸法の単位=mm

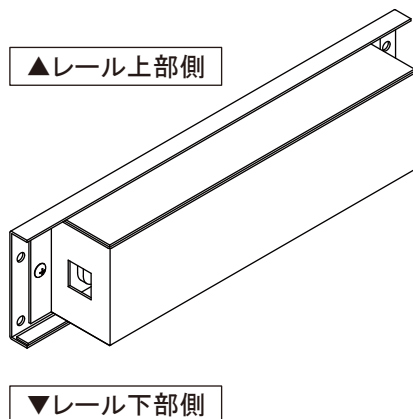
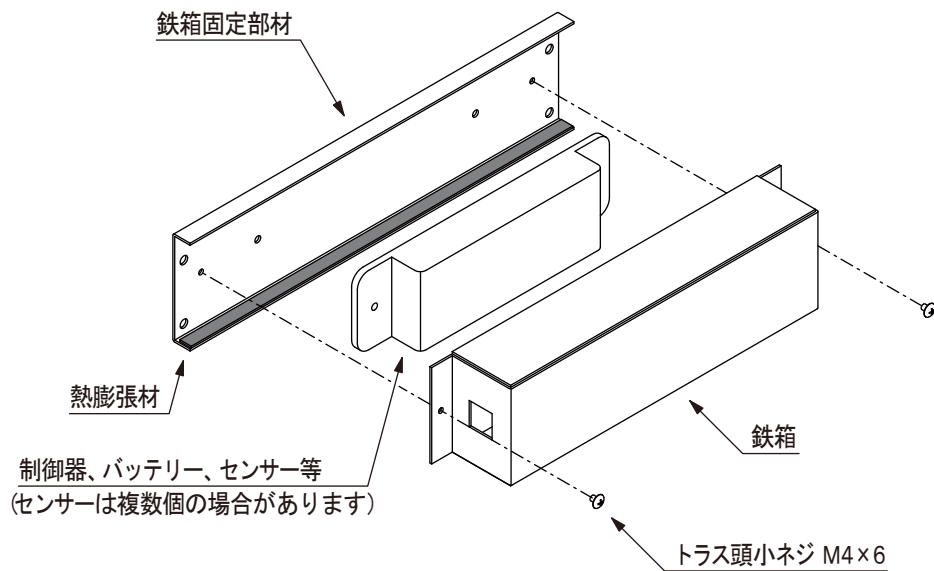
- 1) 基本的には自動ドアメーカーの説明書を参照してください。ただし、制御器、バッテリー、センサー等をレールに取付ける際は必ず弊社支給の鉄箱と鉄箱固定部材を使用してください。
 - 2) レール本体への固定方法は従来品と同様です。
- ※ 取付けの際は、上下の向きに注意してください。

数量は最大3個で内訳は以下の通り。

- ①制御器 × 1
- ②バッテリーBOX × 1
- ③センサー用 × 1

※ センサー用には最大3個アンプを入れることが可能

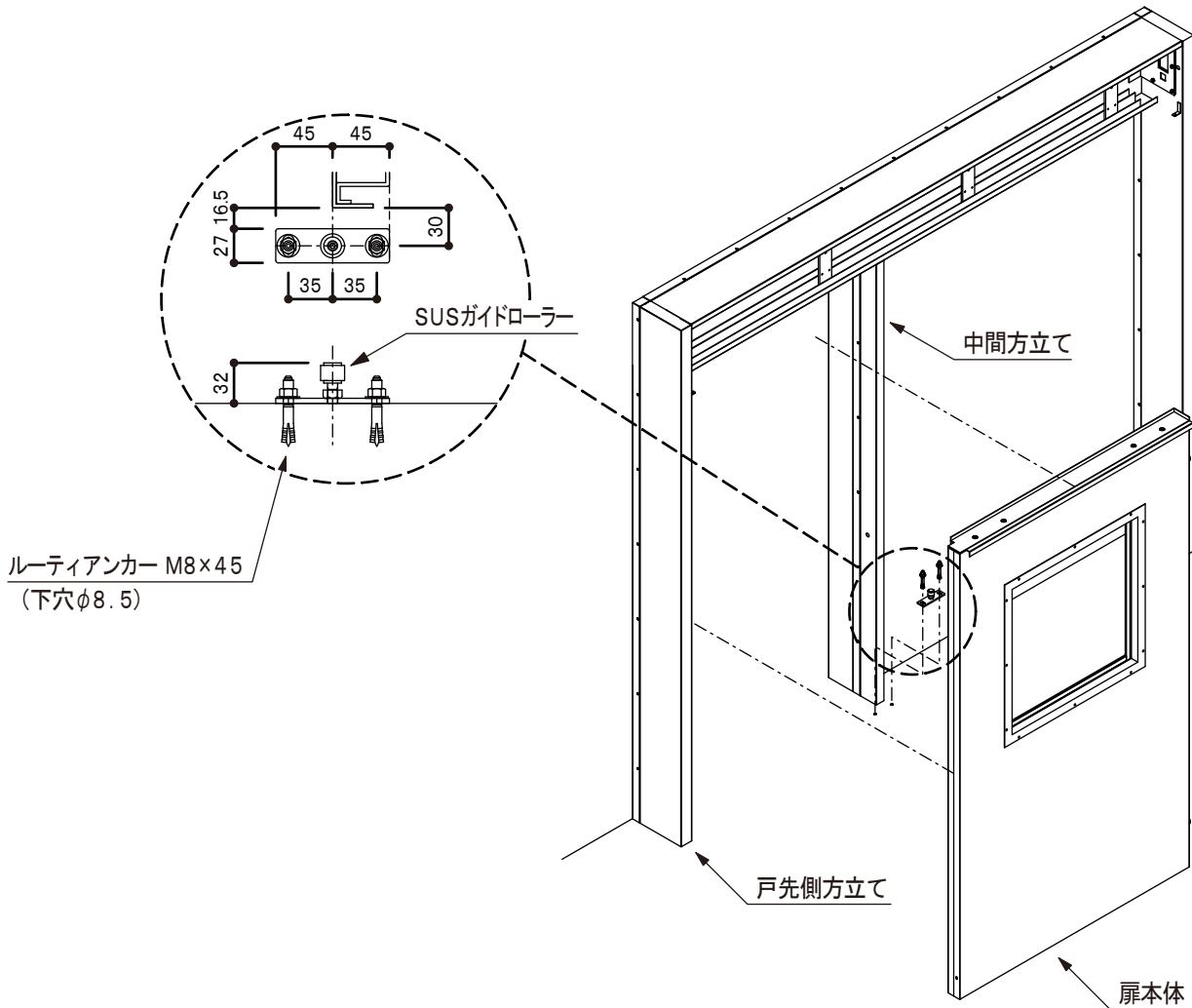
※ センサーが不要な納まりの場合は無し（例：上部センサーのみ）



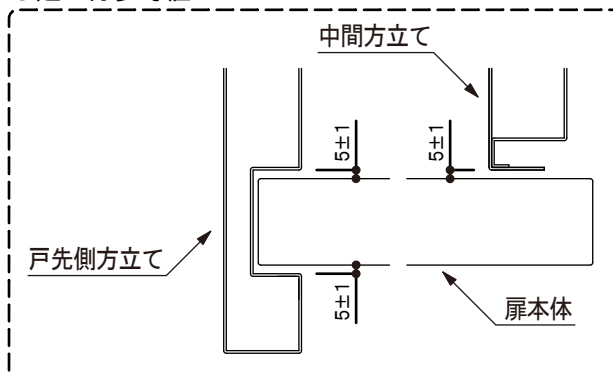
工事手順について

7. 扉の吊り込み ※ 寸法の単位=mm

- 1) 床面にSUSガイドローラーを固定してください。(床レール仕様のときは不要です。)
- 2) 扉を吊り込んでください。(扉の吊り込み作業の詳細は自動ドアメーカーの説明書を参照してください。)
- 3) 問題の無く開閉するかを確認をしてください。



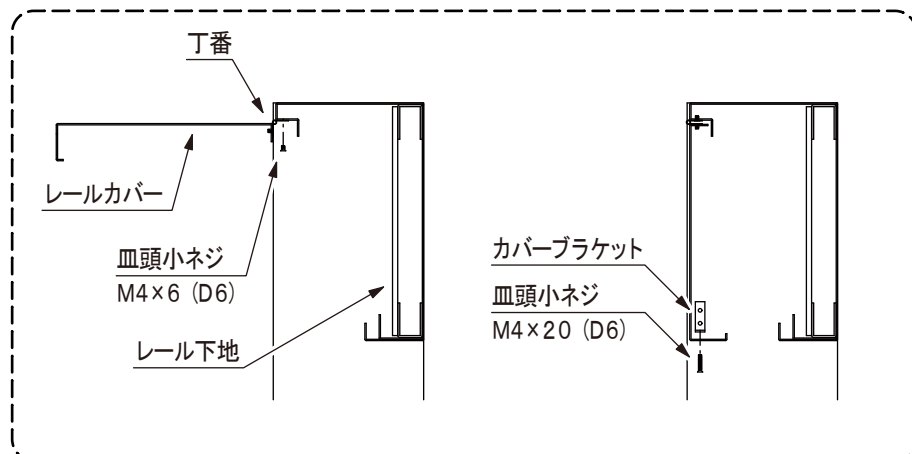
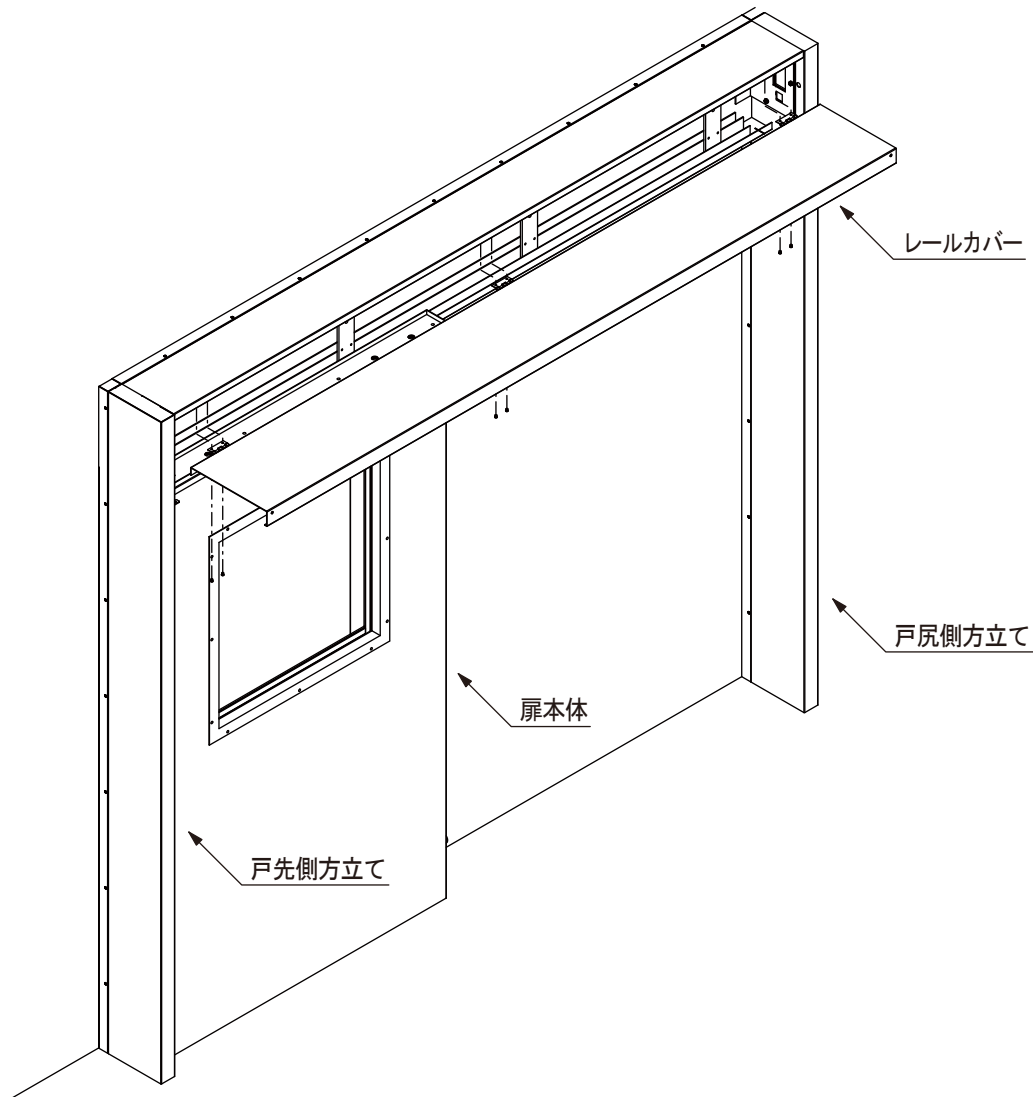
●建て付参考値



工事手順について

8. レールカバーの取付け ※ 寸法の単位=mm

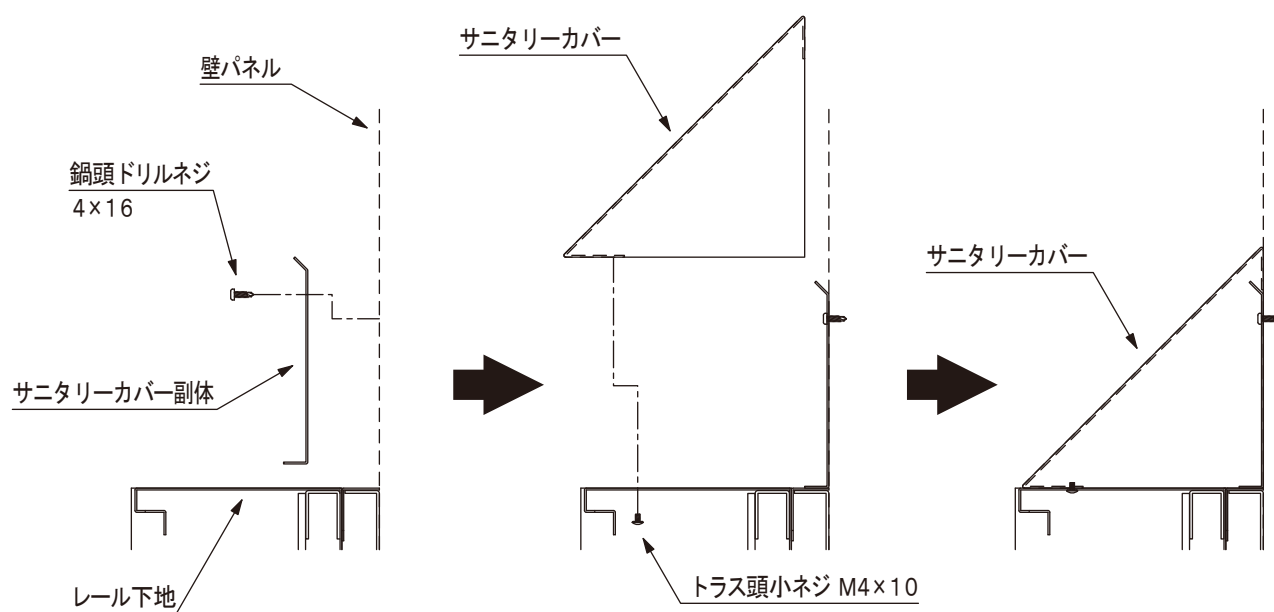
- 1) レールカバーに付属している丁番のネジ穴を使ってレール下地にレールカバーをネジ固定してください。
- 2) レールカバーを閉じて、方立てに付属するカバーブラケットとレールカバーをネジ固定してください。



オプション

1. サニタリーカバーの取付け ※ 寸法の単位=mm

- 1) サニタリーカバー副体を壁パネルに付属の鍋頭ドリルネジを使ってネジ固定してください。
 - 2) サニタリーカバーをレール下地に付属のトラス頭小ネジを使ってネジ固定してください。
- ※ 納まりが悪い場合は、サニタリーカバー副体を固定している鍋頭ドリルネジを緩めて上下にずらしてから、再度サニタリーカバーを固定してください。



サンワイズ株式会社

〒424-0204 静岡県静岡市清水区おきつな興津中町848
TEL 054-360-3222 FAX 054-360-3227

URL <https://www.sunwizz.co.jp/>