

SSST-N40 型 軽量スチールスライドドア

SSSU-N40 型 軽量ステンレススライドドア

手動

取付け要領書

⚠ 注意事項

- ・ 施工する前のドアや枠材は直射日光の当たらない場所へ保管して下さい。保管の際は、長時間の横積み状態はなるべく避けて下さい。ドアやパネルが反ってしまう恐れがあります。
- ・ 持ち手や引き手にぶらさがったり、足場にしたり、物を掛けたりしないでください。危険ですし、持ち手等が正常に機能しなくなる恐れがあります。
- ・ 錠前は分解、改造しないでください。中の部品が飛び出して思わぬケガをしたり、正しく組立て直すことが出来なくなることがあります。
- ・ 錠つきの場合、ラッチを出したままドアの開閉をしないでください。ラッチに当りケガをしたり、錠受けが破損する原因となります。
- ・ ドアクローザは分解、改造しないでください。中の部品が飛び出して思わぬケガをしたり、正しく組立て直すことが出来なくなります。
- ・ 扉を吊る前に、表面材の養生シートを“剥がして”おいてください。特に裏側については、吊り込み後には大変“剥がし難い”状態になります。
- ・ レールおよびレールベース取付けの際に発生する切粉は、吸引やエアブローなどで完全に除去してください。
- ・ 掃除の際には柔らかい布やスポンジなどを使い、金属タワシや金ペラなどの使用は避けてください。
- ・ 金属ヘラやタワシなどで擦ると、表面のアルマイトが傷つき、腐食の原因になります。また、塩分・酸・アルカリなどが付着すると腐食の原因になりますので、すぐにふき取ってください。

09702-AKT-001-02

サンワイズ株式会社

〒424-0204 静岡県静岡市清水区興津中町848
TEL 054-360-3222 FAX 054-360-3227

URL <https://www.sunwizz.co.jp/>

目 次

全体構成について

1. 構成部品および名称（片引） 1
2. 構成部品および名称（両引） 1

工事手順について

1. 開口枠の取付け 2
2. レールベースの取付け 3
3. ドアの吊込みおよび高さ調整 4
4. ガイドブロックの取付け 5
5. クッション当て金具の取付け 6
6. キャッチ（ストッパー）の位置固定 6
7. エアークッションの調整 7
8. 両引き連動ワイヤーの調整 7
9. 連結レールの取付け 8
- 10-1. 連動ワイヤーの取付け（W=2000 以下） 9
- 10-2. 連動ワイヤーの取付け（W=2001 以上） 10
11. レールカバーの取付け（カバー分割時） 11

オプションについて

1. ドアロックの調整 12
2. サニタリーカバーの取付け 13
3. 床付けストッパーの取付け 14
4. シリンダー / サムターンの交換方法 15

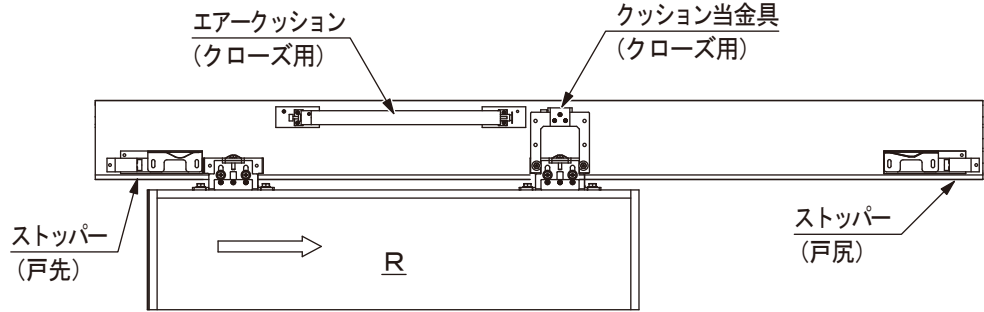
その他

1. ズレゴムの処理 16
2. ベロゴムのコーナー処理 16

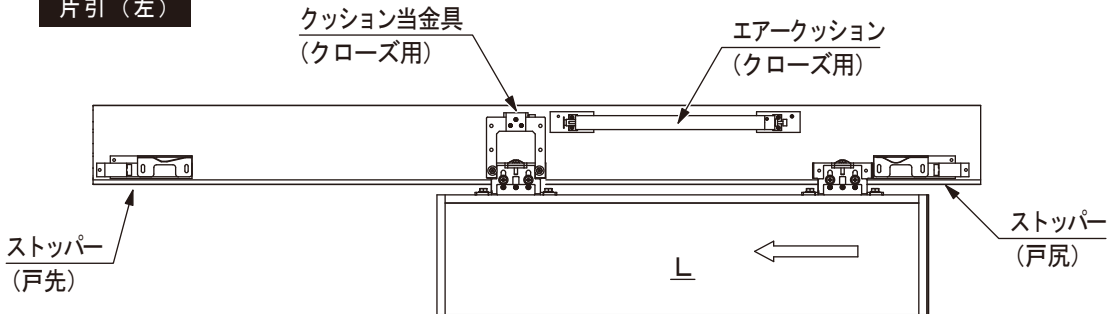
全体構成について

1. 構成部品および名称（片引）

片引（右）

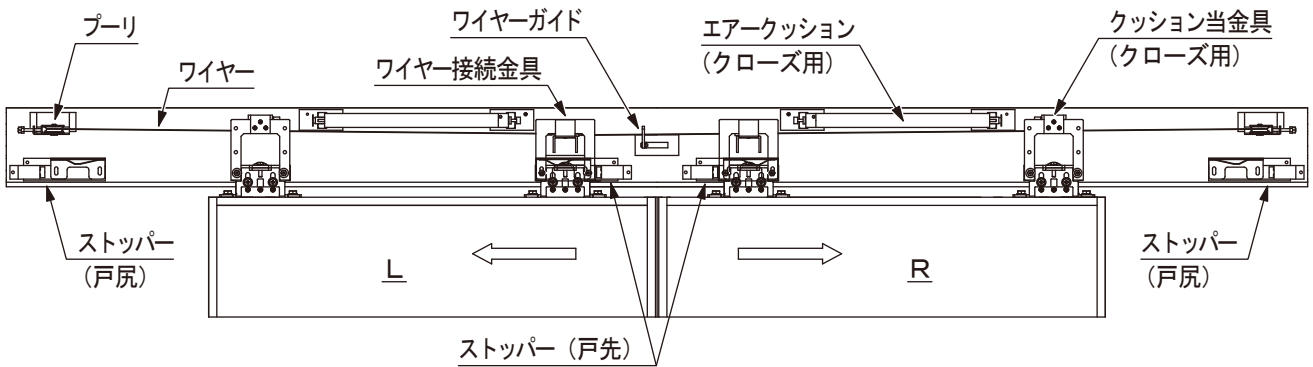


片引（左）

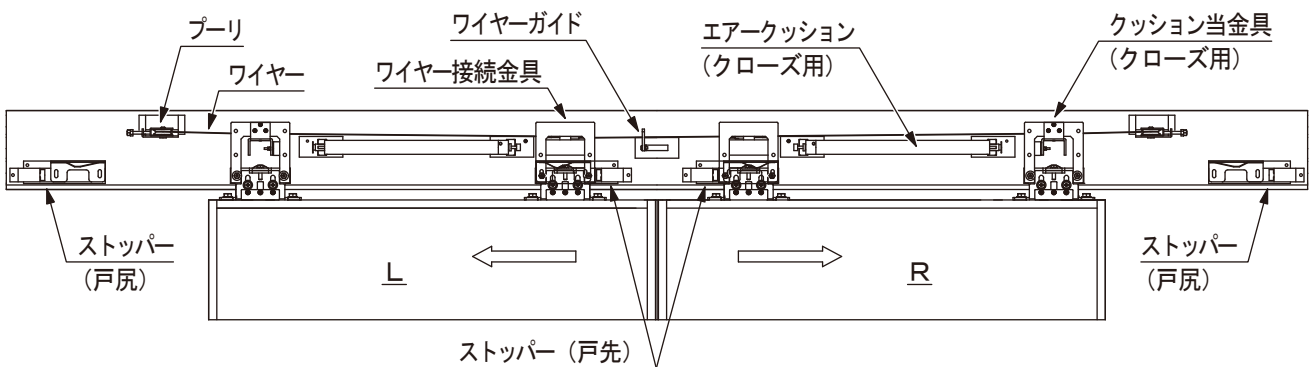


2. 構成部品および名称（両引）

両引（連動）（W=2000以下の場合）



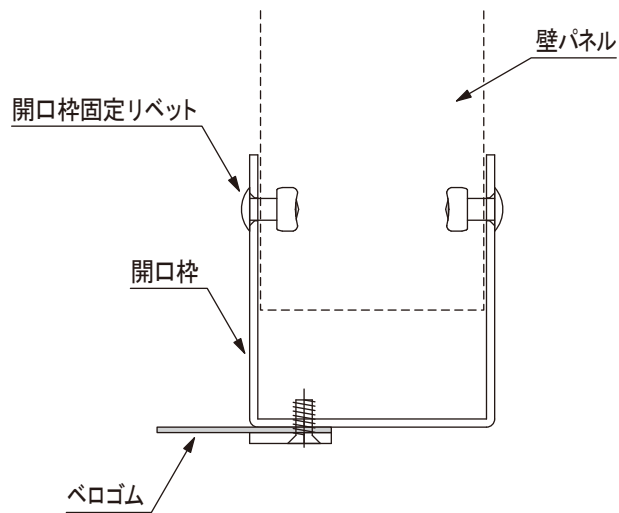
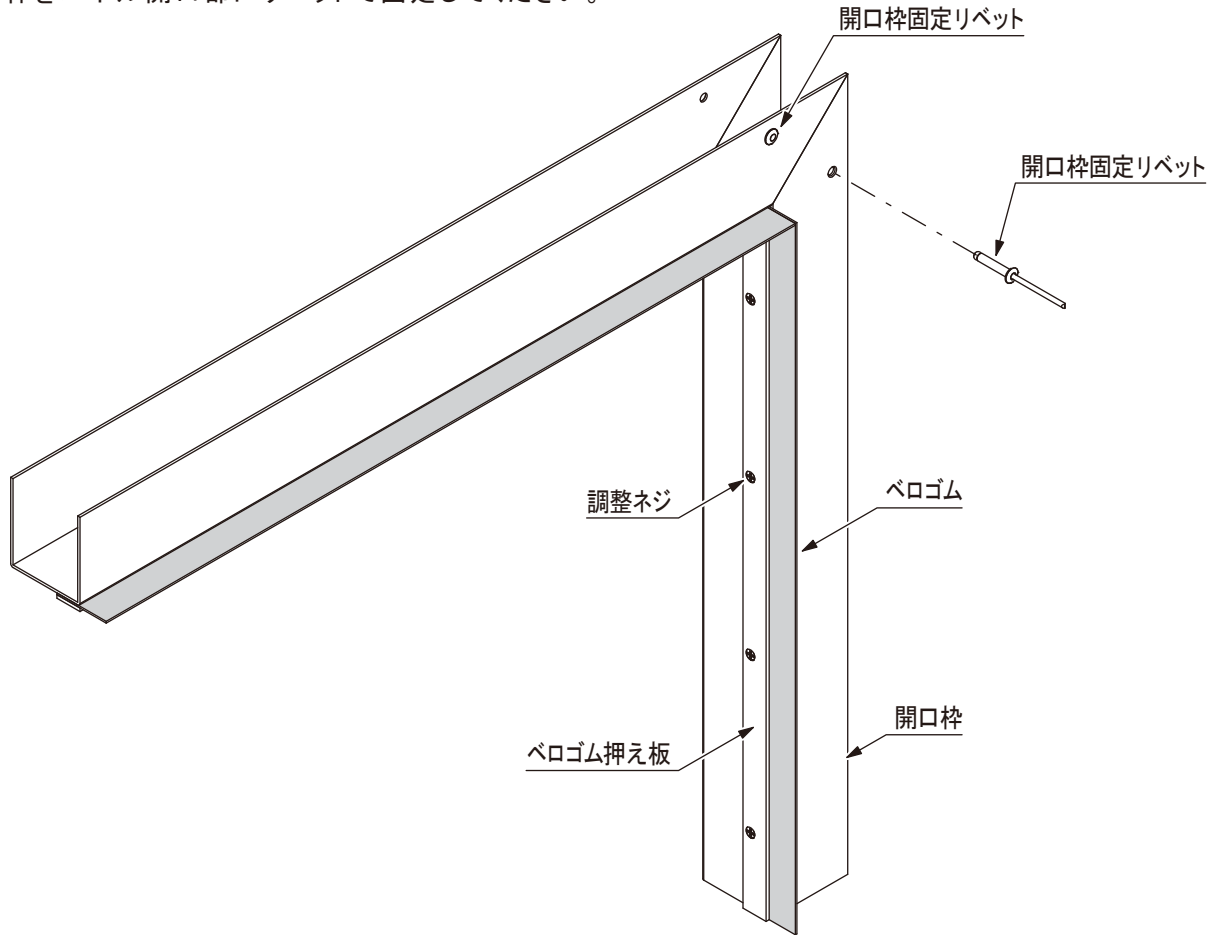
両引（連動）（W=2000以上の場合）



工事手順について

1. 開口枠の取付け

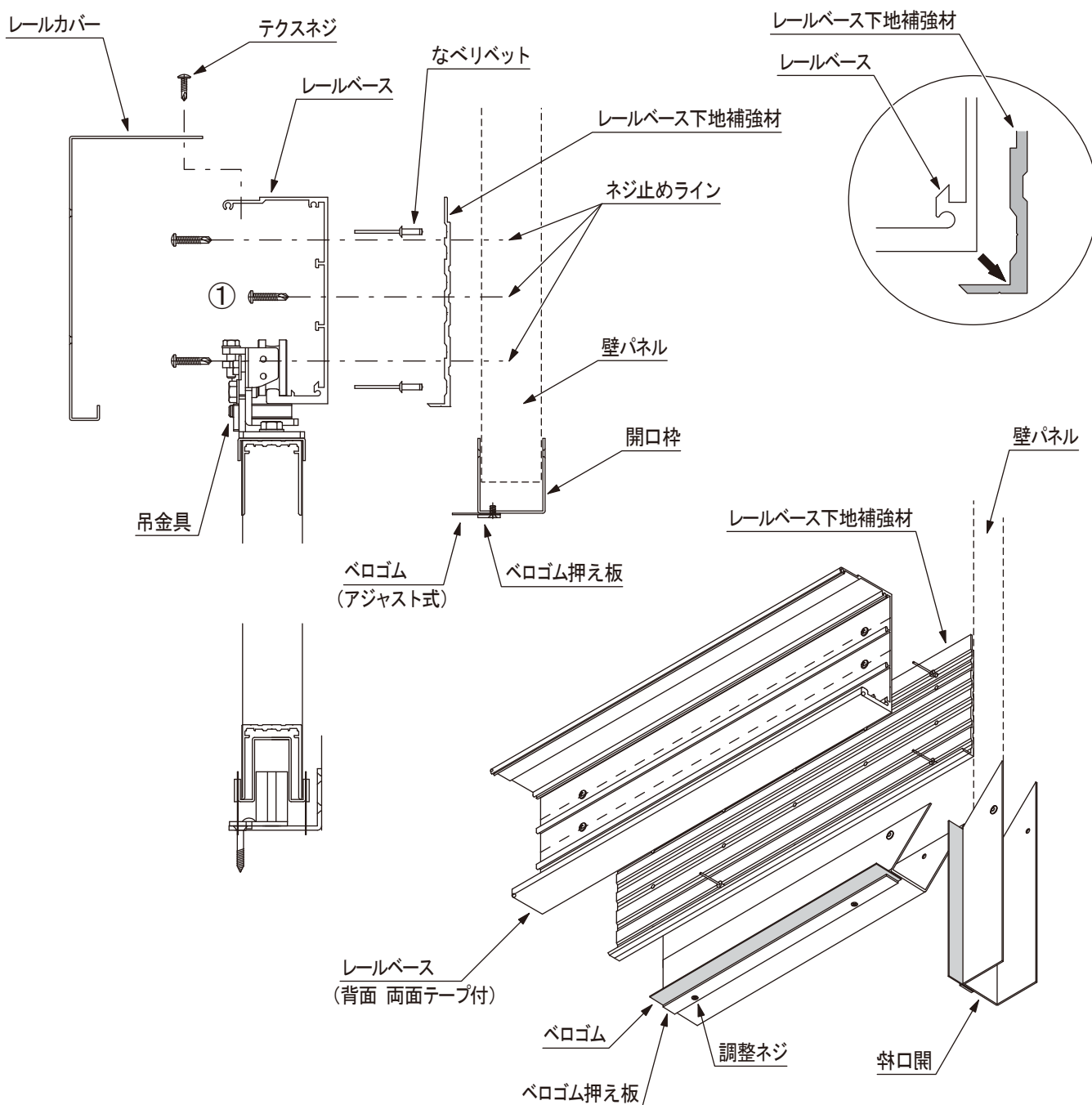
1) 開口枠をパネル開口部にリベットで固定してください。



工事手順について

2. レールベースの取付け

- 1) 下地補強材の取付け位置を壁パネルに印する。取付け位置は必ず施工図面で確認してください。
“錠受け”がずれて錠が係らなくなることがあります。また、必ず水平になるように注意してください。
 - 2) 下地補強材の裏側剥離紙を剥して貼付けた後、上方 200 ~ 300 ピッチ程度に“なべリベット”で固定する。
※ リベット固定はパネルを想定していますが、この固定を省略すると、レールが脱落するので注意してください。
また、両面テープも剥離紙を剥して貼付けてください。
 - 3) レールベースの裏側剥離紙を剥して下地補強材の上に貼付ける。この時、レールベースの落下に注意してください。
- ① ネジ止めラインに沿って、450 ピッチ程度にネジ止めする。最初に中央ラインでネジ止めしてください。
上下ラインをネジ止めする際に浮いてしまう場合があるためです。



工事手順について

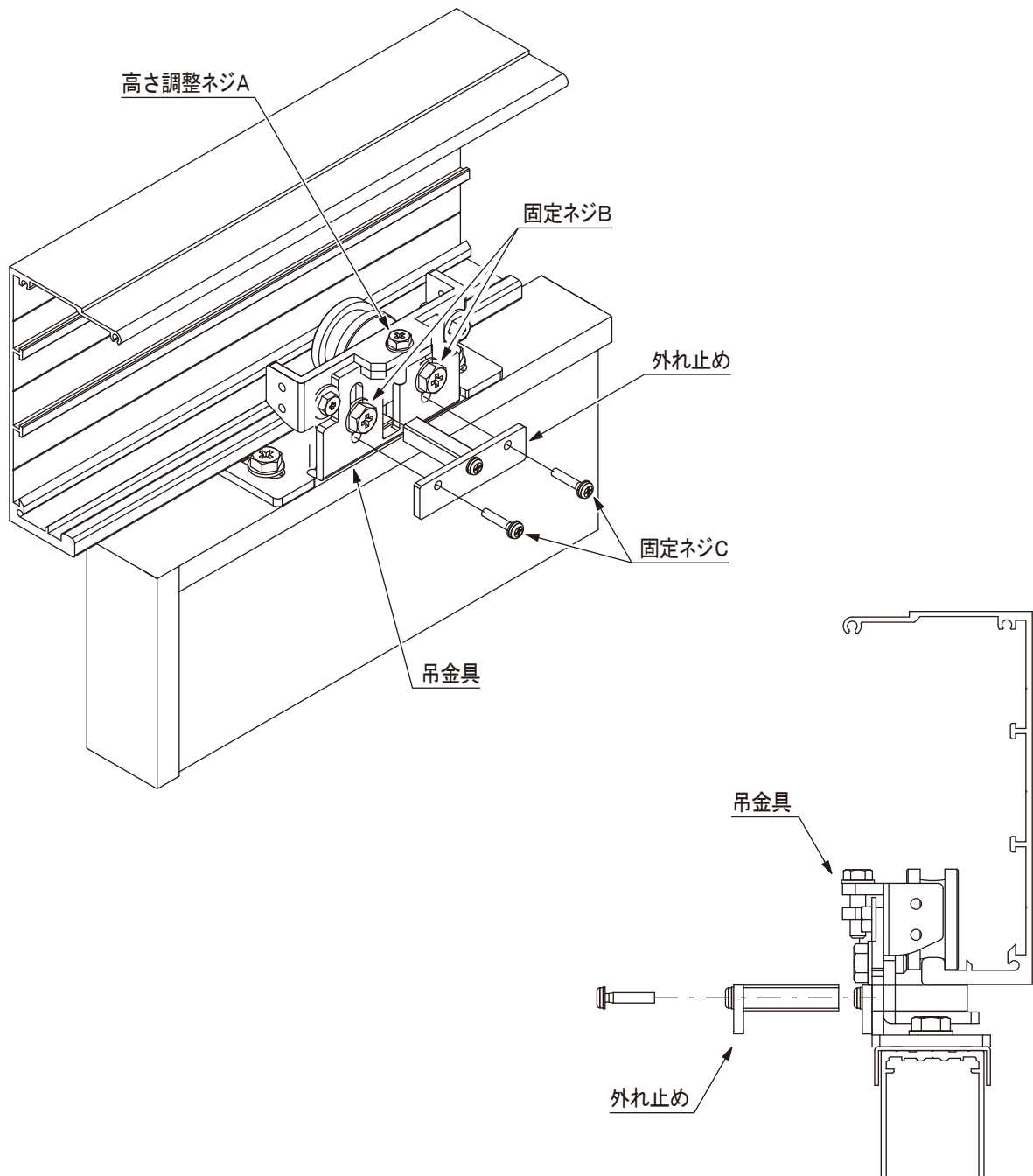
3. ドアの吊込みおよび高さ調整

ドアの吊込み

- 1) 吊金具から固定ネジCを緩めて「外れ止め」を外し、ドアを正面から吊込んでください。
- 2) 外れ止めを元の位置に取付けて、固定ネジCで固定します。

高さ調整

- 1) 吊金具の固定ネジB・Cを緩めてドアと床の隙間を高さ調整ネジAで調整します。
(従来必要としていた「外れ止め」の調整は不要です。)



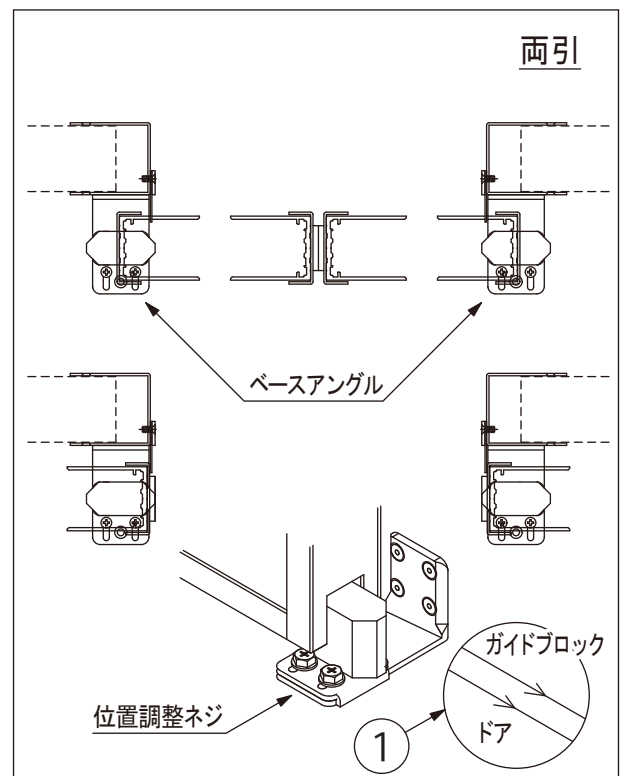
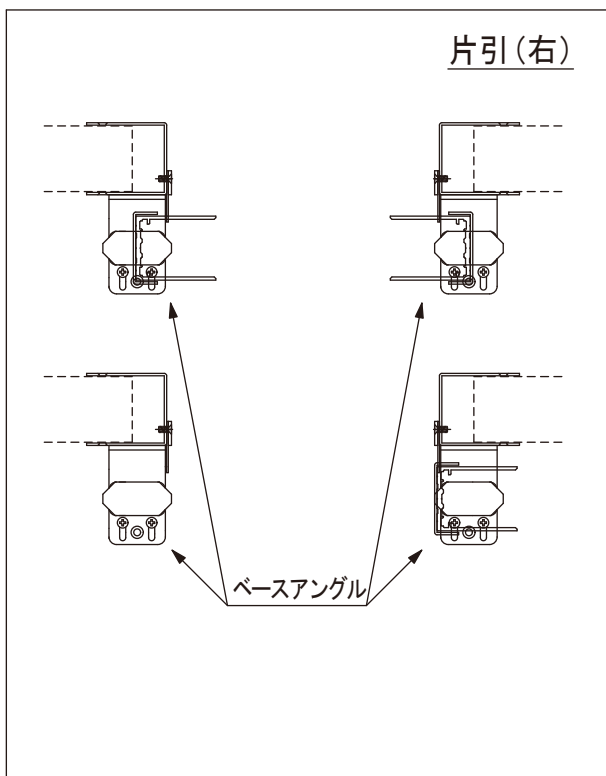
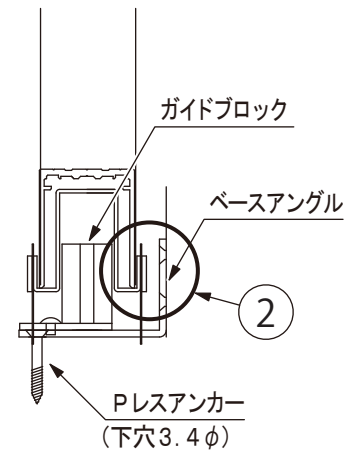
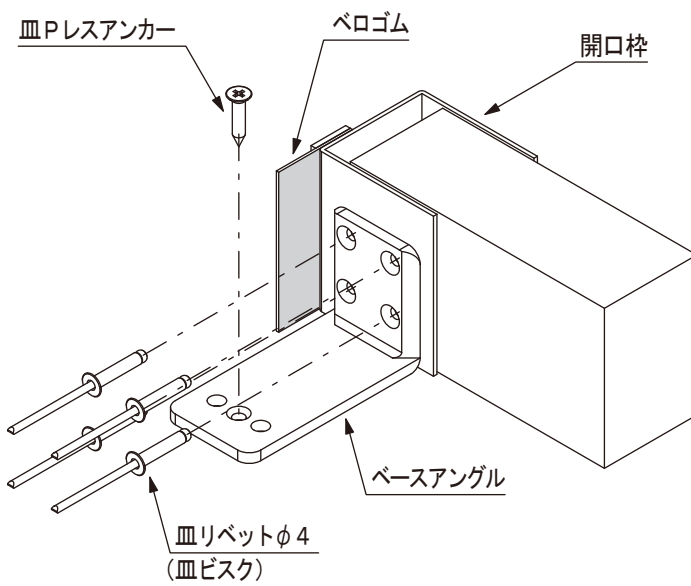
工事手順について

4. ガイドブロックの取付け

- 1) 片引・両引いずれも、開口両サイドの所定位置にベースアングルを取付けてください。
 - 2) ドアが垂直になるようにガイドブロックの位置を調整して、ベースアングルに固定して下さい。
- ※ 詳細はガイドブロックに入れてあります。

注意！

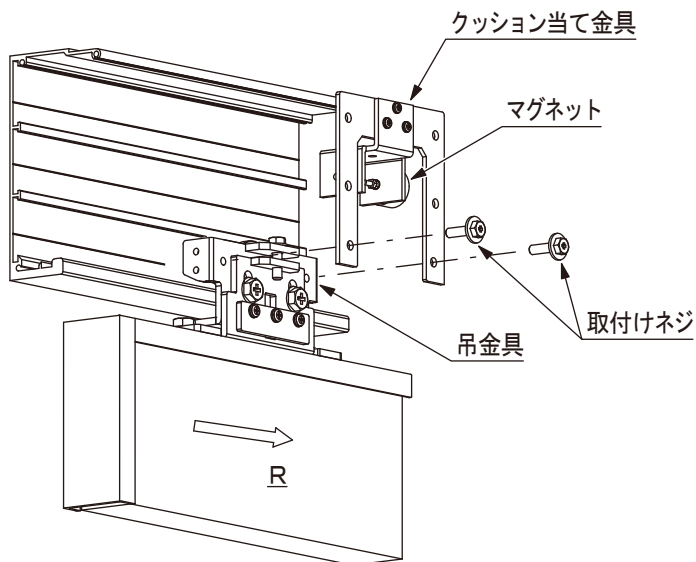
- ① ガイドブロックはドア開閉の抵抗にならないよう必ずドアと平行に据付けてください。
- ② ガイドブロックを壁側へ引寄せるときはFBとベースアングルを接触させないでください。



工事手順について

5. クッション当て金具の取付け

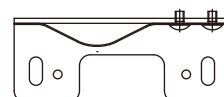
- 1) クッション当て金具はオープン用をレール内に同梱してあります。
- 2) 両引きの場合には連動ワイヤーに結束してあります。
- 3) これからの取付けビスは吊車に取付けてあります。



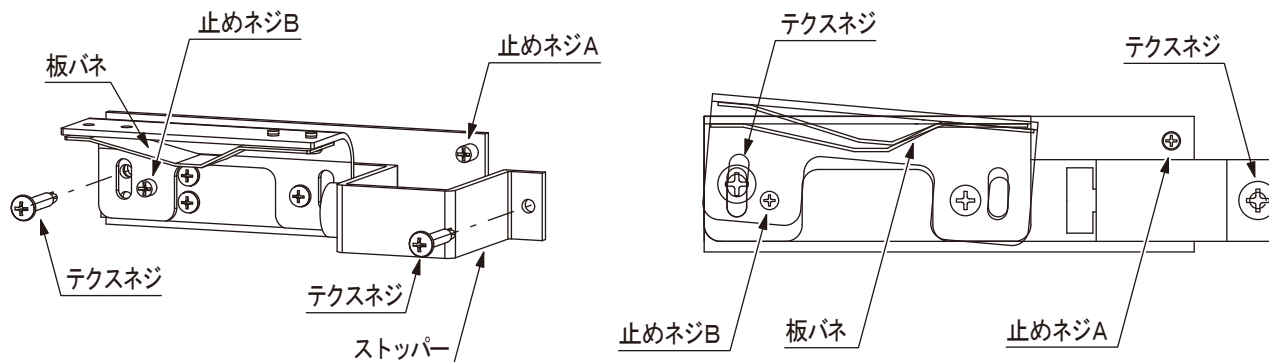
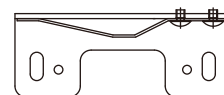
6. キャッチ（ストッパー）の位置固定

- 1) ストッパーにはドア全開時及び全閉時の戸当りならびにドアキャッチの役割があります。出荷時の位置が標準位置となりますが、取付け時に改めて調整をおこなってください。（止めネジ A を緩めると移動可能）最終位置が決まったらテクスネジで固定します。また、テクスネジと止めネジ B を緩め、板バネを上下させることでドアキャッチとしての保持力を調整することができます。なお、止めネジ B は調整後のズレ防止ですので、テクスネジを固定した後に締めてください。

戸先側形状



戸尻側形状



工事手順について

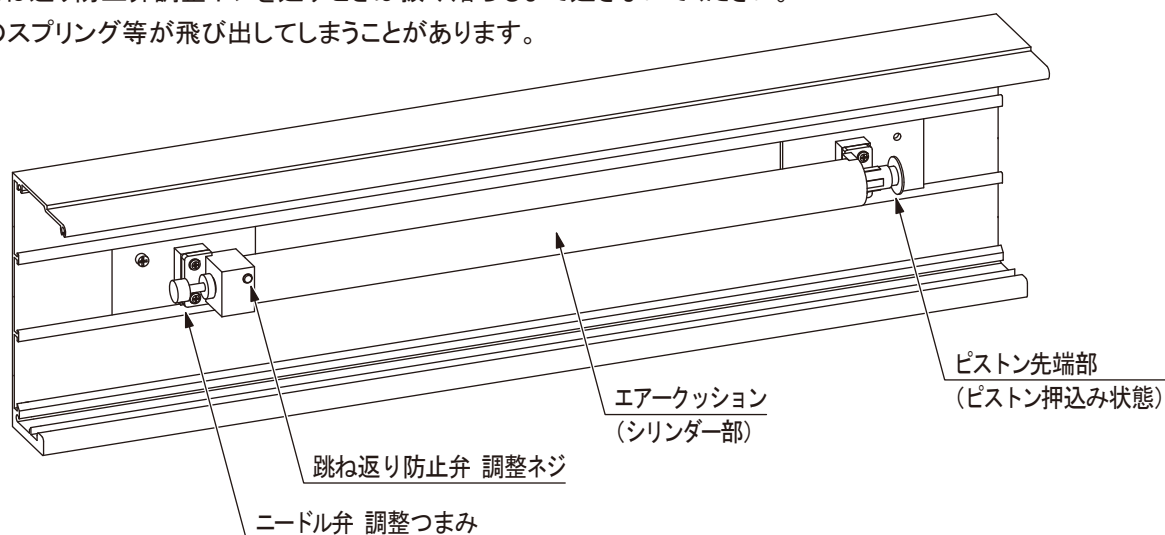
7. エアークションの調整

エアークションは開閉するドアでピストンが押され、シリンダー内のエアーが抜けてドア開閉時の最終アクションが緩やかになります。

- 1) ニードル弁調整つまみを廻してシリンダー内のエアー抜きの速度を調整します。実際にドアを開閉しながらアクション調整してください。調整後はロックナットで固定してください。
- 2) 以上で調整終了です。もし、まだドアの跳ね返りなどが残るようでしたら、跳ね返り防止弁調整ネジを廻してください。さらに微調整をすることが可能です。

注意！

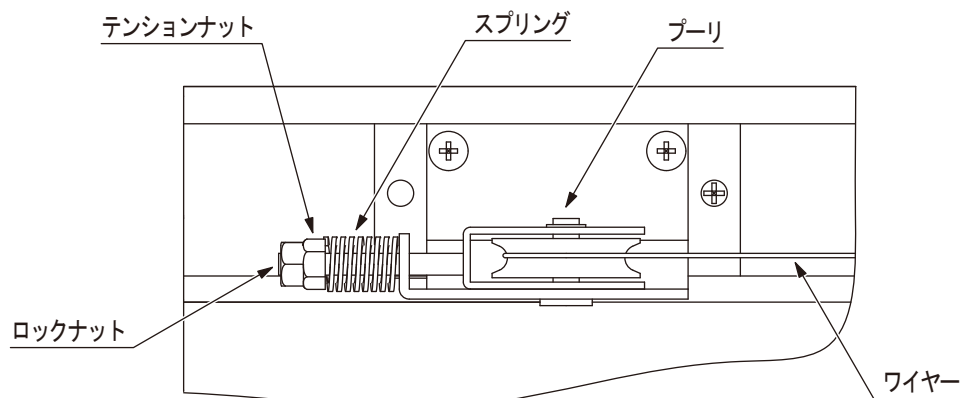
この跳ね返り防止弁調整ネジを廻すときは抜け落ちるまで廻さないでください。
内部のスプリング等が飛び出してしまうことがあります。



8. 両引き連動ワイヤーの調整

ワイヤーはスプリングにより一定のテンションを与えることができます。スプリングが効いていない場合以外は調整の必要はありません。

- 1) スプリングは 6mm ~ 10mm に圧縮されている状態にします。
 - 2) スプリングの状態を調整する場合にはテンションナットを締緩し、ロックナットで固定します。
- ※ ワイヤーのテンションが必要以上に高い状態やたるんだ状態は早期破損の原因になります。



工事手順について

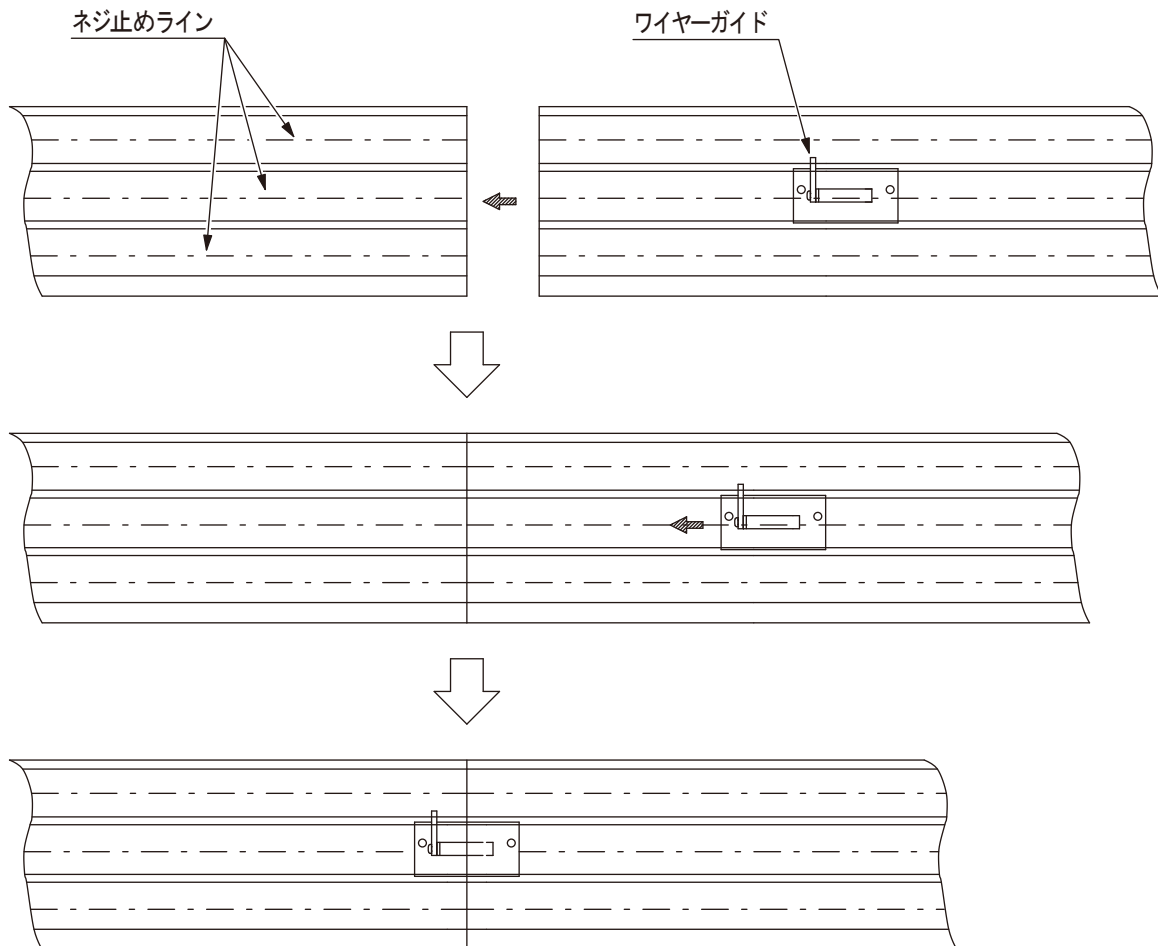
9. 連結レールの取付け

両引きレールを2分割している場合には、左プーリが定位置に配置されていません。以下の取付けをする際にマーキングされた定位置にセットしてください。

- 1) 右レールベースを2ページの「レールベースの取付け」に従って取付けてください。
- 2) 左ベースを先に取付けてある右レールベースに突き合せた状態で貼付けた後、ジョイント金具（セットプレート）を2本のレールベース中央に掛け渡して固定ネジで固定します。

その後、ネジ止めラインに沿って450mm程度のピッチでネジ止めしてください。

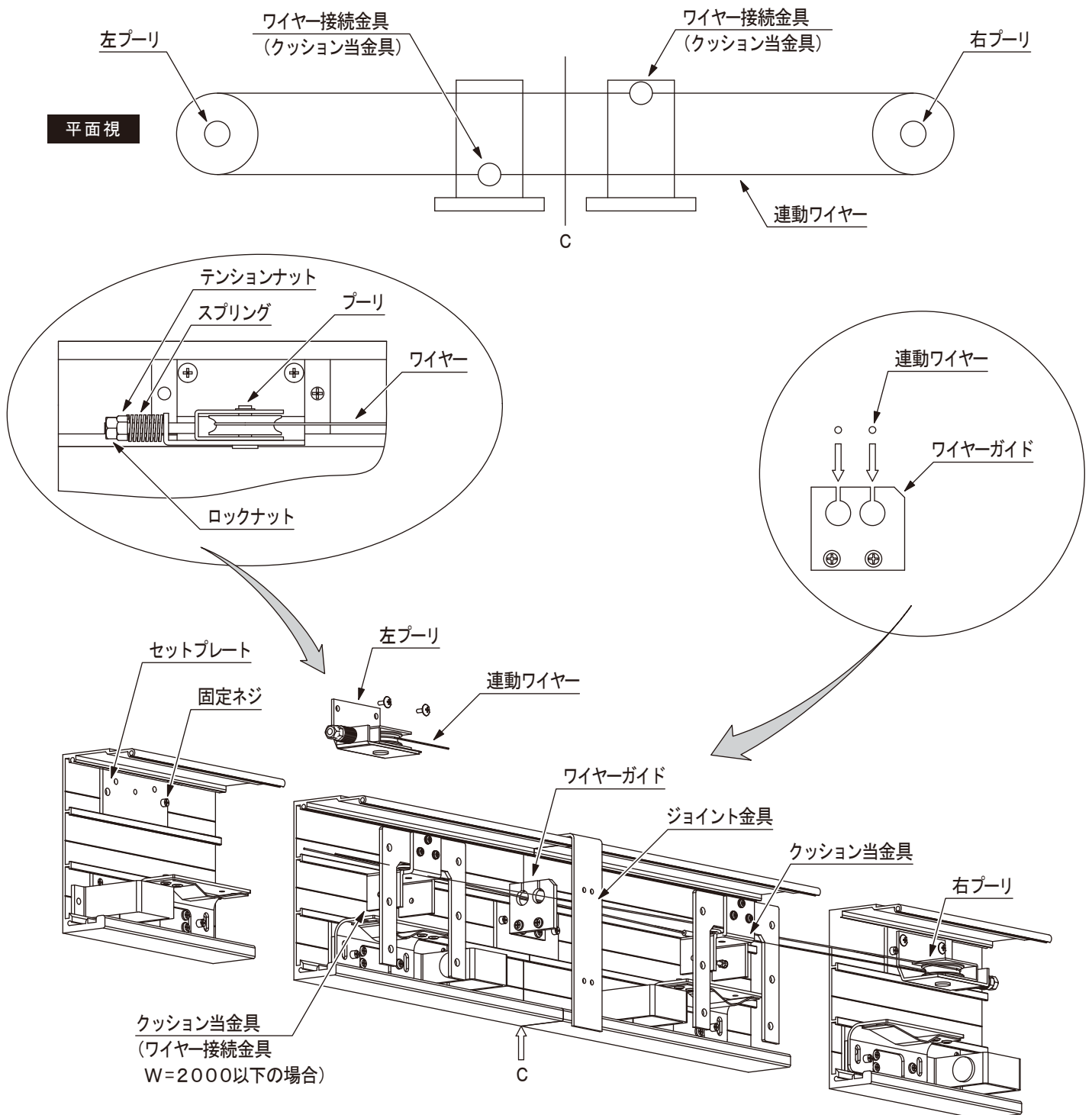
※ 片引きレールが2分割されている場合には上記 2) に従って連結してください。



全体構成について

10-1. 連結ワイヤーの取付け (W=2000以下)

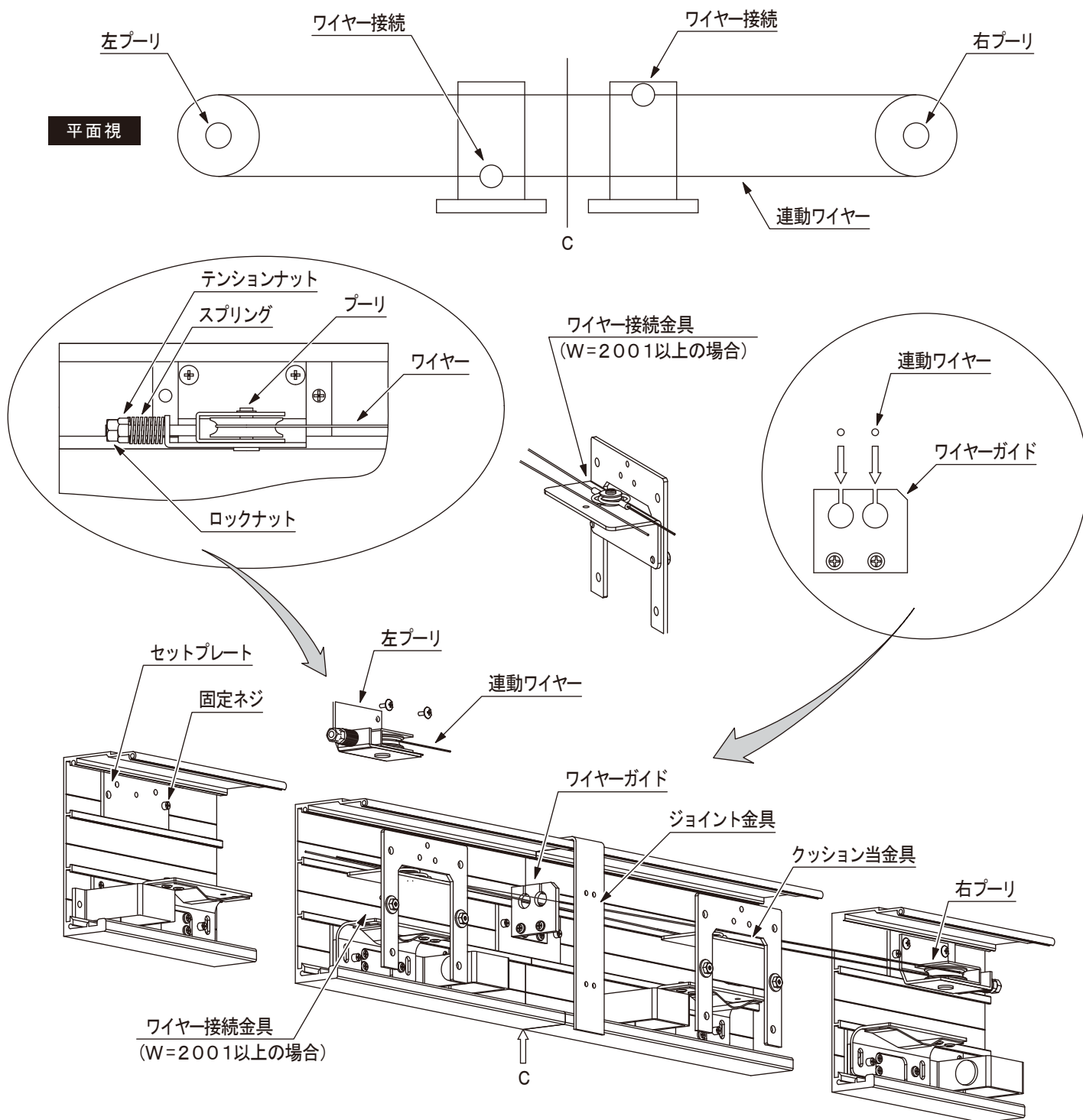
- 1) 左プーリのセットプレート固定ネジを緩めて 10cm くらい右に移動してください。
- 2) 左プーリをセットプレートにネジ止めし、ワイヤーをワイヤーガイドに入れておきます。
- 3) 左プーリをマーキングされた定位置まで左に移動して固定してください。
- 4) スプリングが効いてない場合には、左右プーリのテンションナットを締め込んで調整します。
 ドアの吊り込み後、左右のドアの中心がレールセンターからずれるようでしたら左右プーリのテンションナットで調整するか、またはセットプレートの位置調整でセンターをあわせてください。



工事手順について

10-2. 連結ワイヤーの取付け (W=2001以上)

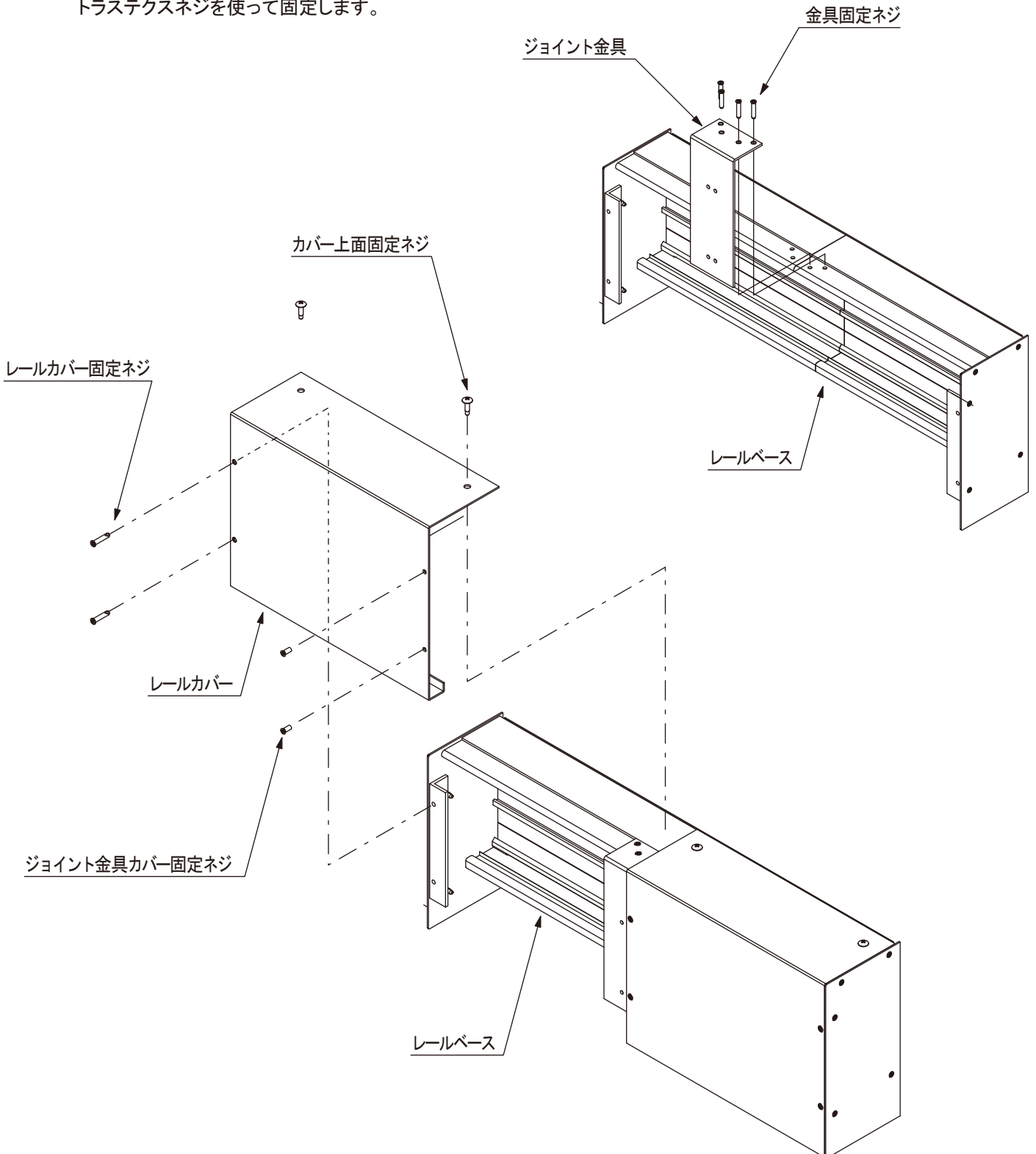
- 1) 左プーリのセットプレート固定ネジを緩めて 10cm くらい右に移動してください。
- 2) 左プーリをセットプレートにネジ止めし、ワイヤーをワイヤーガイドに入れておきます。
- 3) 左プーリをマーキングされた定位置まで左に移動して固定してください。
- 4) スプリングが効いてない場合には、左右プーリのテンションナットを締め込んで調整します。
 ドアの吊り込み後、左右のドアの中心がレールセンターからずれるようでしたら左右プーリのテンションナットで調整するか、またはセットプレートの位置調整でセンターをあわせてください。



工事手順について

11. レールカバーの取付け（カバー分割時）

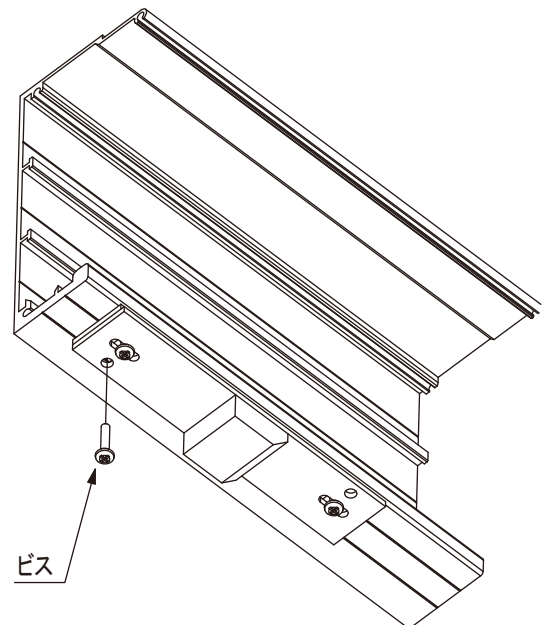
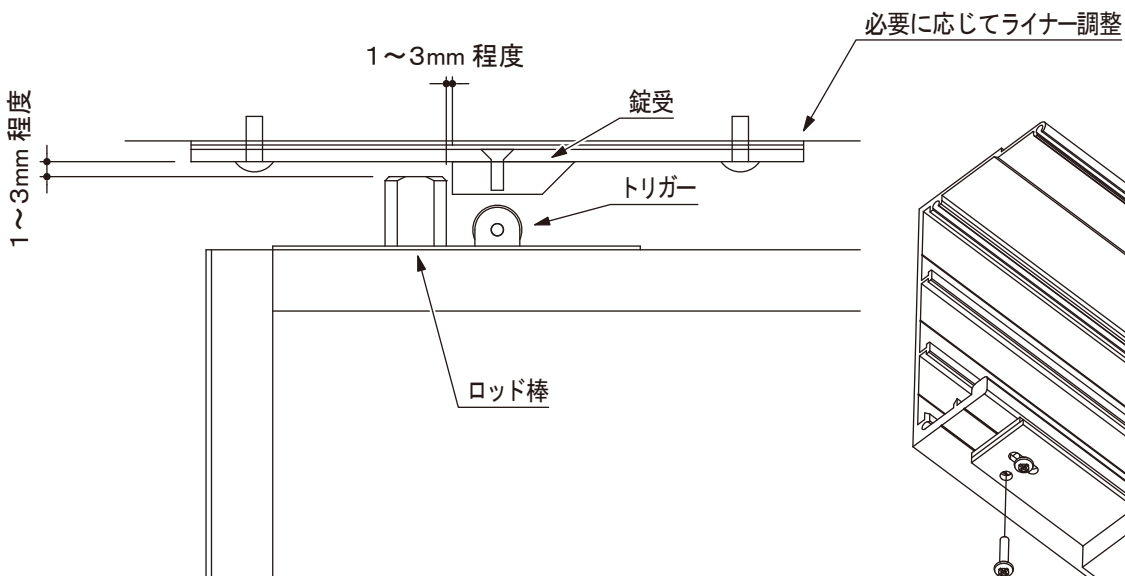
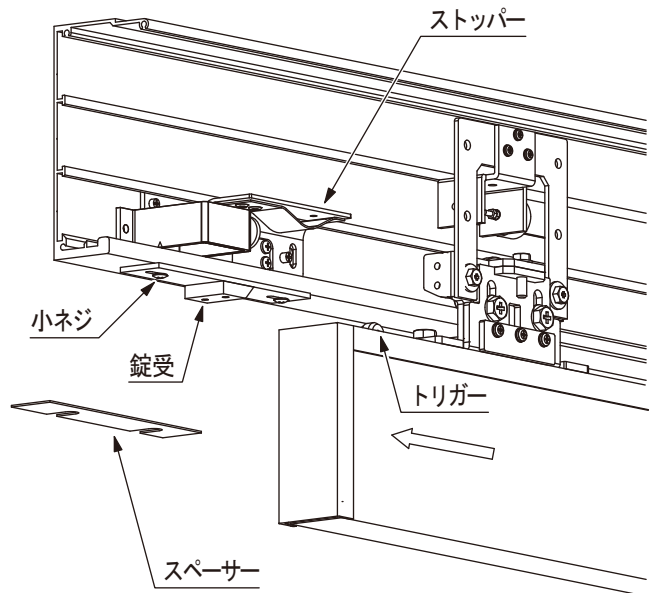
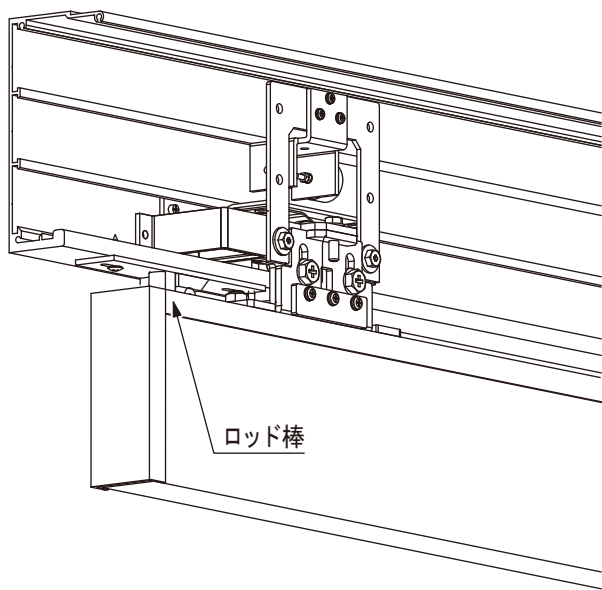
- 1) ジョイント金具を配置します。
 - ① 片引きのときは、レールベース中央にジョイント金具を配置します。
 - ② 両引きのときは、左右のレールベースの繋ぎ目にジョイント金具を配置します。
- 2) レールカバーをジョイント金具とサイドカバー、レール上面にネジで固定します。
※ ジョイント金具には皿小ネジ、サイドカバーには皿タッピング、レール上面にはトラステックスネジを使って固定します。



オプションについて

1. ドアロックの調整

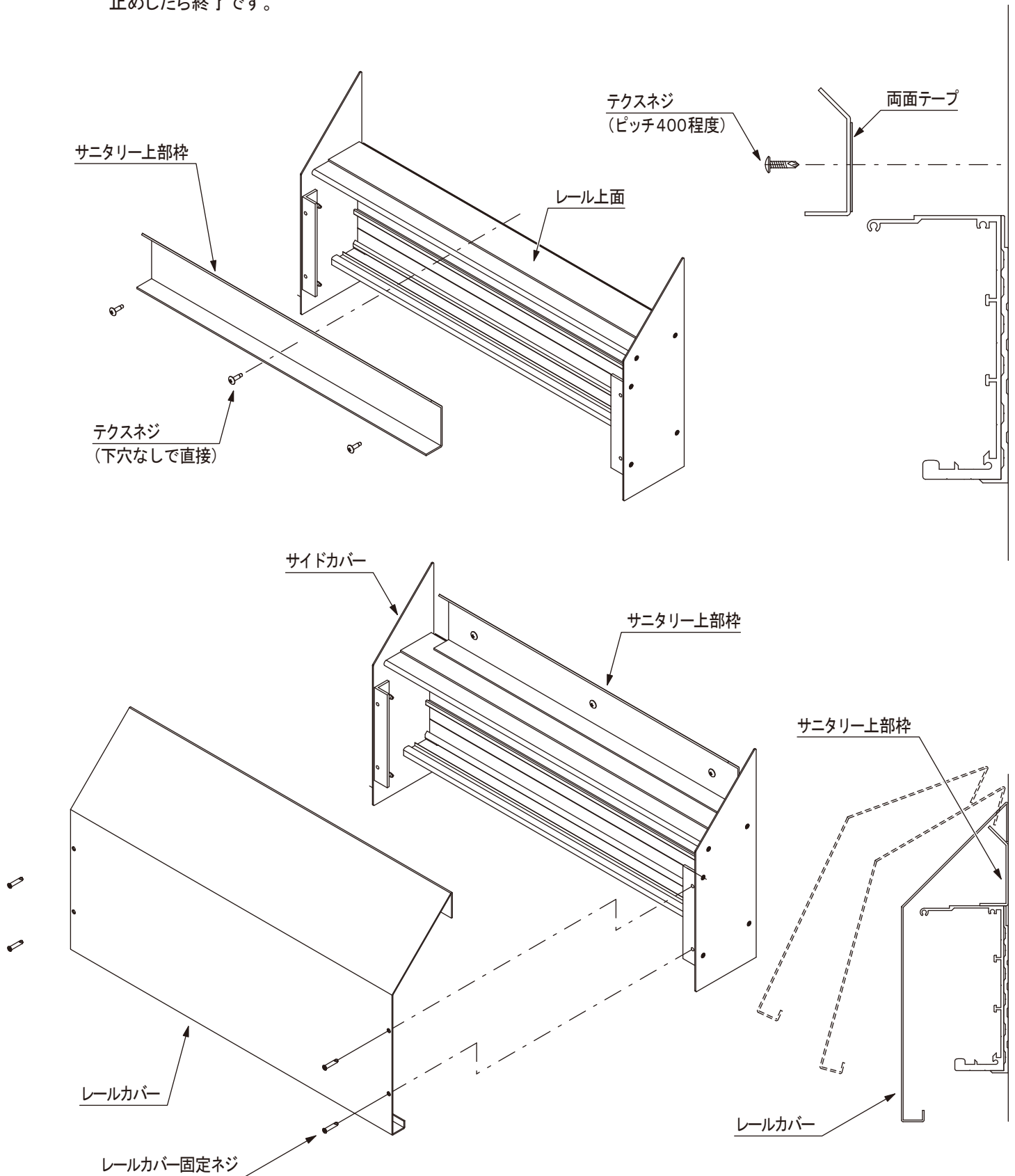
- 1) 扉を閉じた状態で錠を掛けたとき、ロッド棒の先端が錠受けに当たらないように位置を調整します。調整は錠受けを止めている小ネジを緩めて左右に調整します。この際にロッド棒の先端と錠受けとの隙間を取り過ぎないようにしてください。(1mm ~ 3mm 程度)
- 2) 吊車の高さ調整によってはロッド棒の先端と軸受けの係りが浅くなる場合がありますのでレール本体に同梱してあるスペーサーで調整してください。
- 3) 上記1、2、の作業が終了しましたら、壁側の穴にビスを打ち込んで位置ずれしないように固定してください。



オプションについて

2. サニタリーカバーの取付け

- 1) サニタリー上部枠をレール上面に置き、両面テープとテクスネジで壁に固定してください。
- 2) レールカバーをサニタリー上部枠に差込んで、レールカバーの両端をサイドカバーにネジ止めしたら終了です。



オプションについて

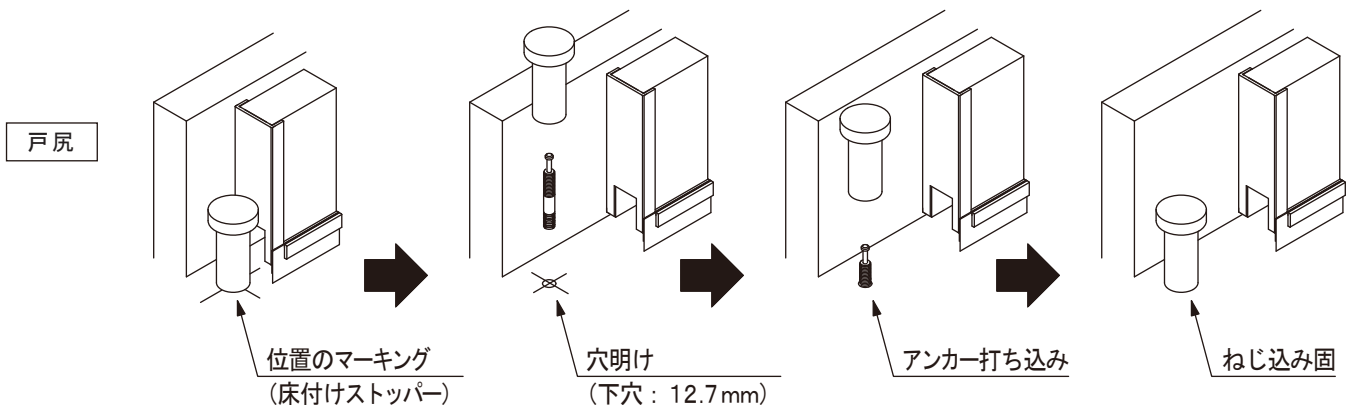
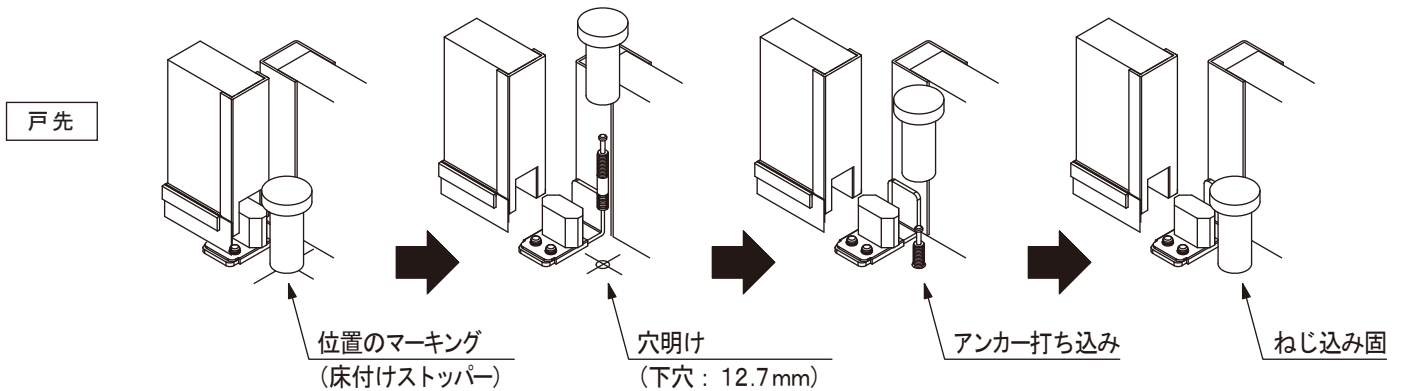
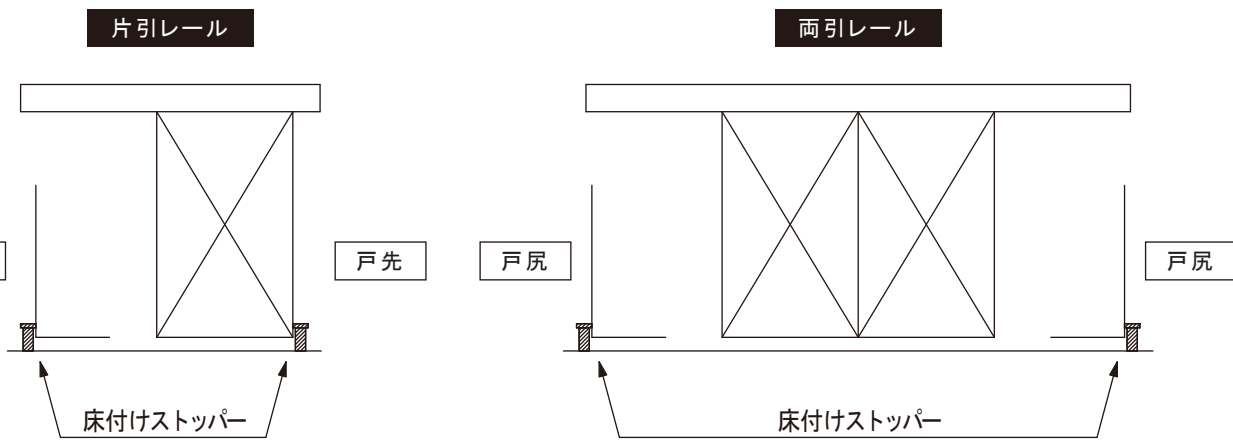
3. 床付けストッパーの取付け

本部品は扉開閉時の衝撃による扉の振れを抑止するための部品です。
扉の高さや位置調整を終了してから取付けてください。

取付け箇所

- 片引**
- ① 扉を閉状態にして、戸先に接する位置に取付けます。
 - ② 扉を開状態にして、戸尻に接する位置に取付けます。

- 両引**
- ① 扉を開状態にして、戸尻に接する位置に取付けます。



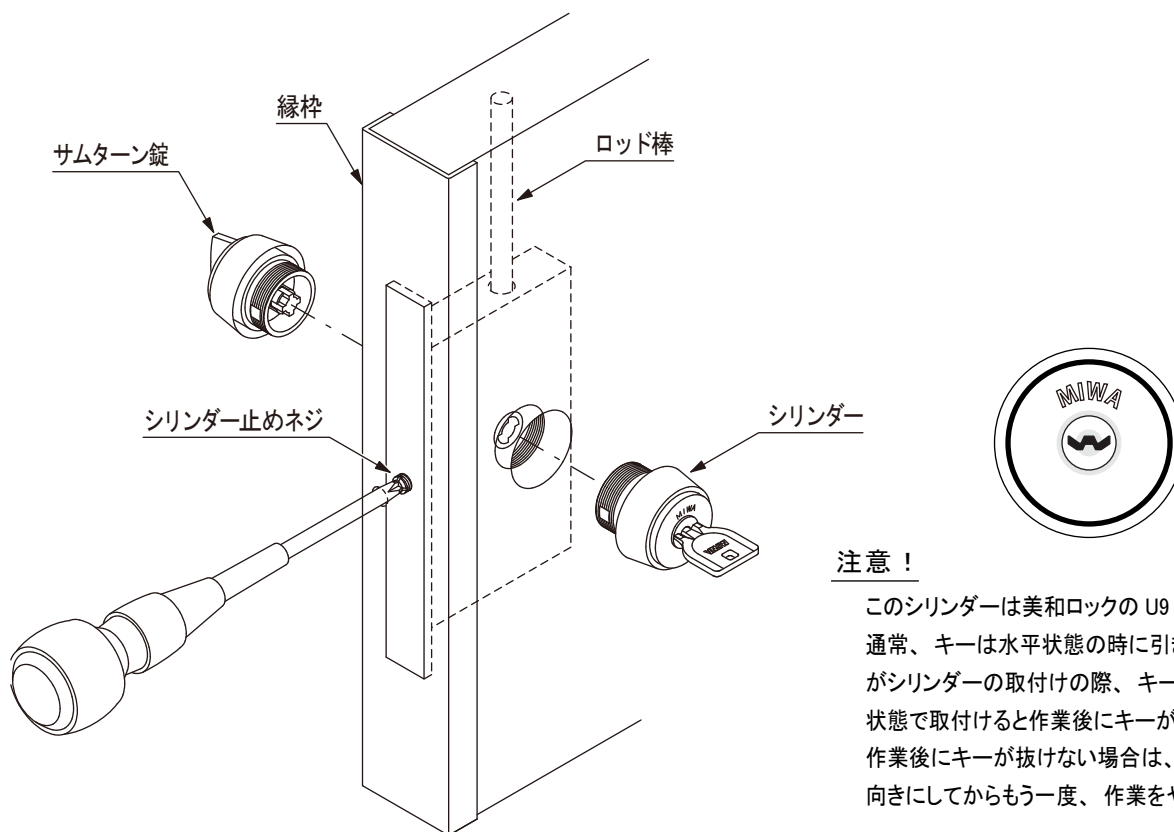
オプションについて

4. シリンダー / サムターンの交換方法

- 1) 先ず、シリンダーにキーを差し込み、解錠状態を保ちます。
- 2) 縁枠に空けてある穴にプラスドライバーを差し込み、シリンダー止めネジを左へ 5 ～ 6 回廻した後、シリンダーとサムターンを左廻して取り外します。
- 3) シリンダーの取り付けは、キーをシリンダーに差し、キーを指で掴んだまま、もう一方の手でシリンダーをケースにねじ込みます。(キーは“MIWA”の刻印が上にくる初期状態を必ず保ってください。)
シリンダーを十分にねじ込み“MIWA”の刻印が上にくる位置で止めます。
- 4) サムターンをケースに充分ねじ込みます。“MIWA”の刻印が上下にくる位置で止めます。
摘みが垂直になった状態を必ず保ってください。
- 5) シリンダー止めネジを右へ廻して締め込むとシリンダー / サムターンが固定されます。
シリンダーとサムターンの動作確認をしてください。正常に作動すれば作業終了です。

注意1

シリンダー止めネジを廻すときは、インパクトドリル等の電動工具は避けてください。
廻しすぎると、シリンダー止めネジが破損する場合があります。



注意！

このシリンダーは美和ロックの U9 型です。
通常、キーは水平状態の時に引き抜くことができますがシリンダーの取付けの際、キーの向きが正しくない状態で取付けると作業後にキーが抜けなくなります。作業後にキーが抜けない場合は、鍵穴を上図と同じ向きにしてからもう一度、作業をやり直してください。

このシリンダーは美和ロックU9型です。キーは水平状態のときに引き抜くことができます。

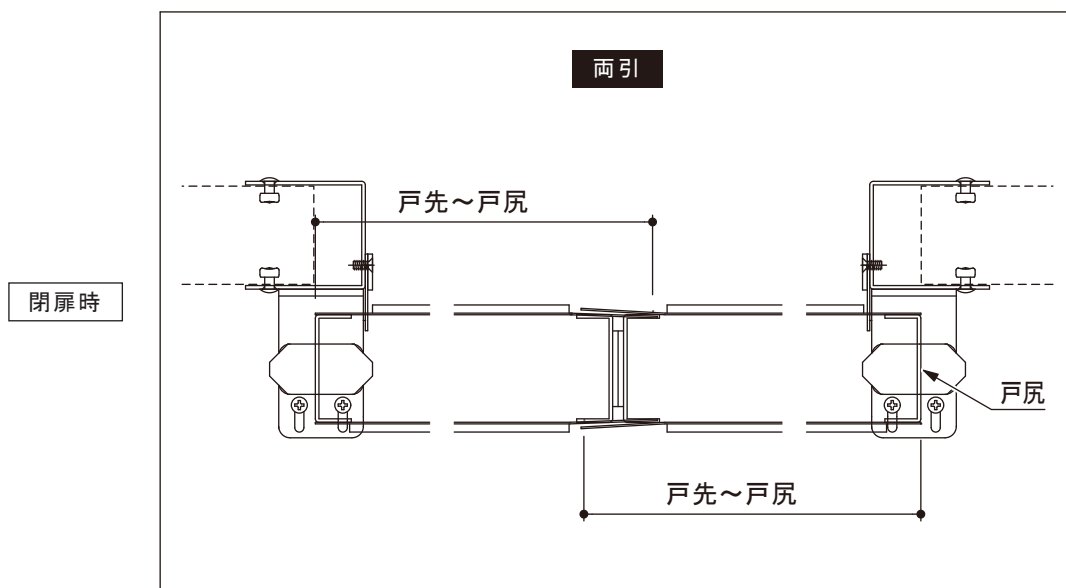
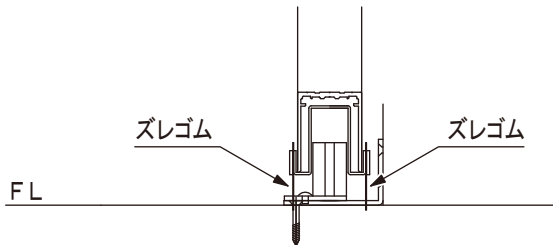
注意2

シリンダー / サムターンに強い衝撃を加えないでください。施錠できなくなることがあります。

その他

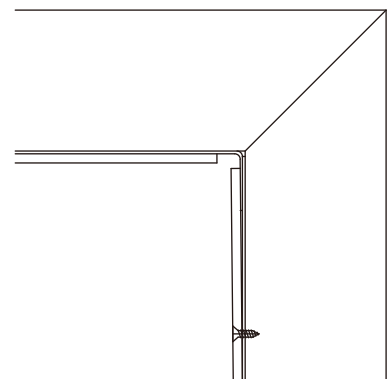
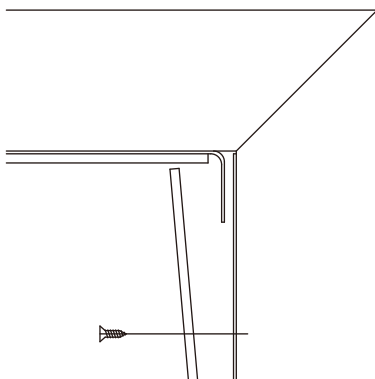
1. ズレゴムの処理

1) ズレゴムは長めに出荷しています。片引きおよび両引きに応じた長さにカットして調整してください。



2. ベロゴムのコーナー処理

- 1) ベロゴムは長めに出荷しています。コーナー部で適切な長さにカットして調整してください。
- 2) 縦または横方向の先端のベロゴムを対峙するフラットバーで挟み込む。



MEMO

A series of horizontal dashed lines for writing.

サンワイズ株式会社

〒424-0204 静岡県静岡市清水区おきつな興津中町848
TEL 054-360-3222 FAX 054-360-3227

URL <https://www.sunwizz.co.jp/>