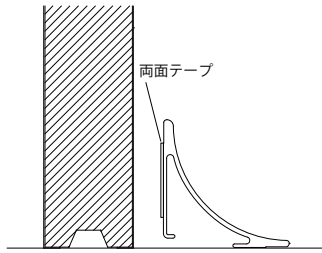


サンワイズ R巾木 施工要領書

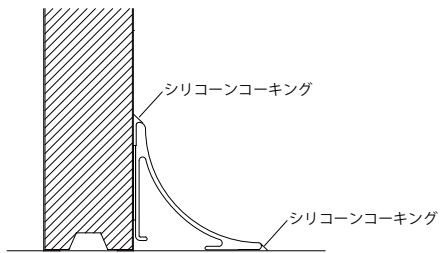
40R-AL/40R-SUS/50R-55AL/50R-55SUS

本体

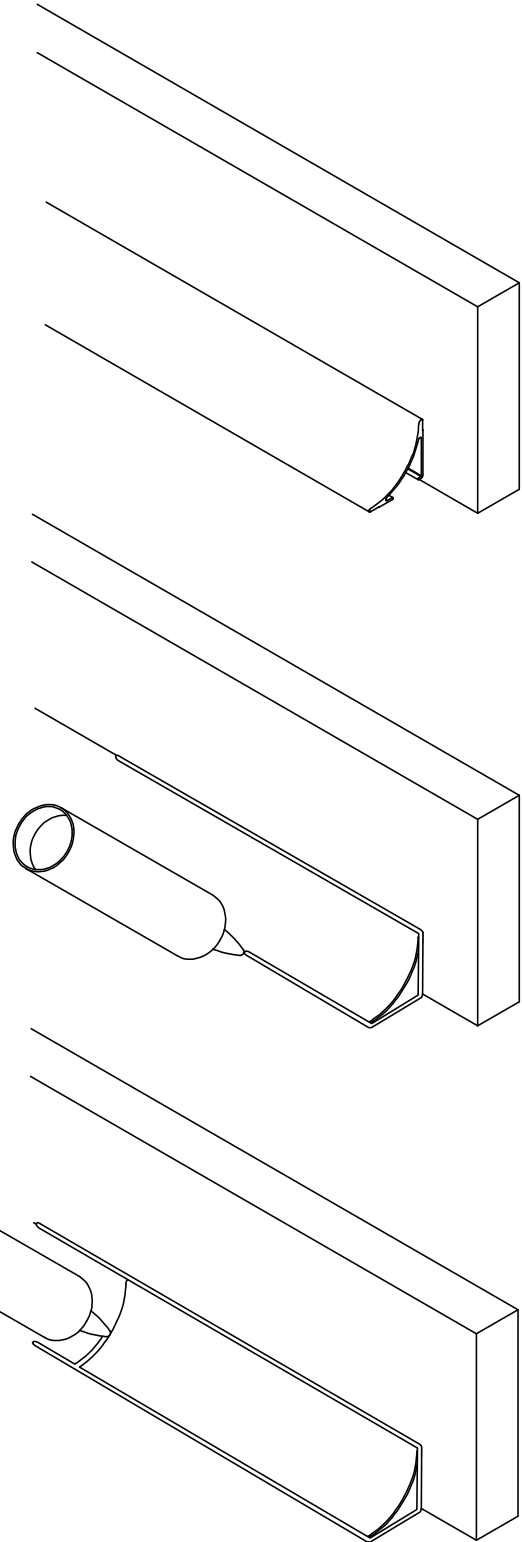
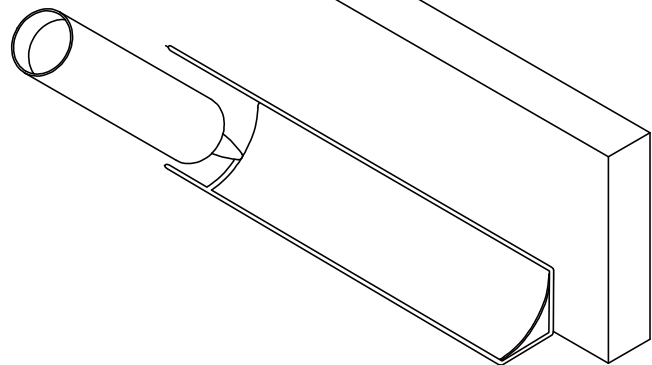
- 1 本体の背中に付いている両面テープの剥離紙をはがして壁に接着してください。床のレベルが極端に悪い場合は短く切断して床の「なり」に合わせて使用するなどして下さい。



- 2 R巾木本体との隙間をシリコンコーキング等でシールします。



- 3 突き合わせ（目地）部はスキ間なくつないで下さい。床の「なり」に合わせた場合、多少のスキ間が出ます。その場合、そのスキ間はシール材で埋めて下さい。



サンワイズ R巾木 施工要領書

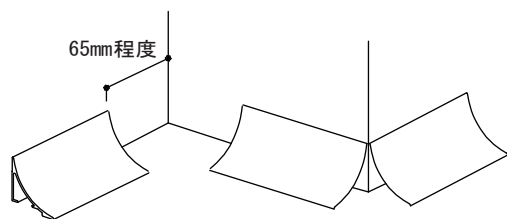
40R-AL/40R-SUS/50R-55AL/50R-55SUS

出隅・入隅・端部

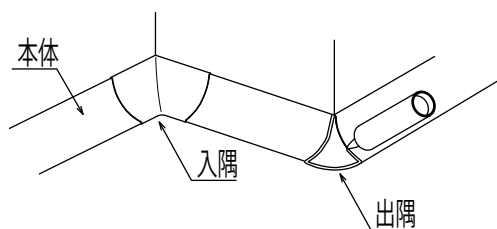
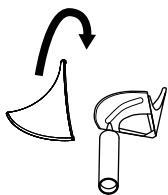
1

50R-55 の出入隅（成形品の場合）

出入隅が成形品の場合、入隅は 65mm 程度、壁の隅より本体を離して設置してください。出隅は角に合わせて本体を設置してください。

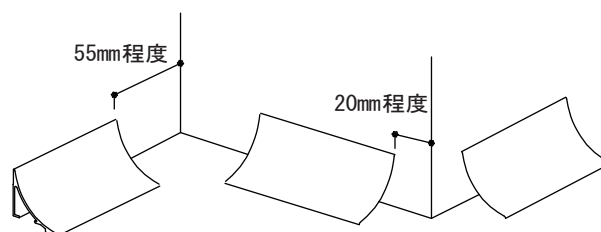


出隅は下部にシリコンコーキング等を塗って設置、入隅は付属の両面テープで設置したあと、両方とも、シリコンコーキング等でスキ間をシールして下さい。

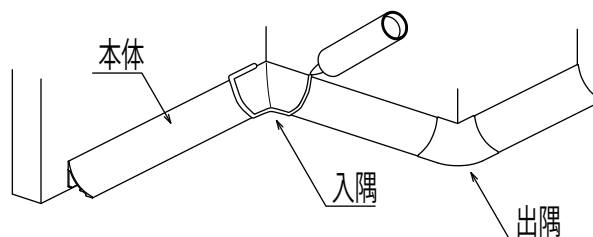


40R の出入隅（成形品の場合）

出入隅が成形品の場合、入隅は 56mm 程度、出隅は 23mm 程度、壁の隅より本体を離して設置してください。

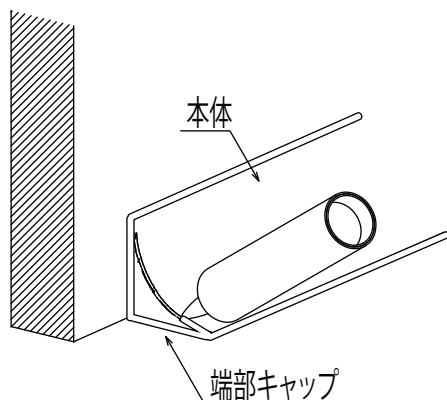


出隅・入隅を付属の両面テープで設置後、シリコンコーキング等でスキ間をシールして下さい。



2

「端部キャップ」をシリコンコーキング等でシールして取り付けてください。



サンワイズ株式会社

静岡県静岡市清水区興津中町848

TEL 054-360-3222

FAX 054-360-3227

URL <http://www.sunwizz.co.jp/>