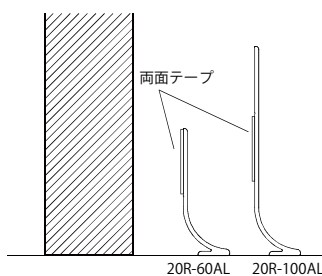


サンワイズ R巾木 施工要領書

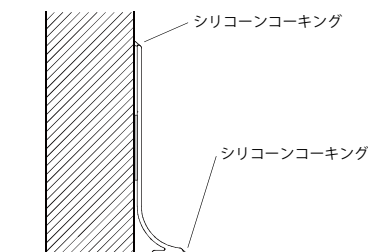
20R-60AL/20R-100AL

本体

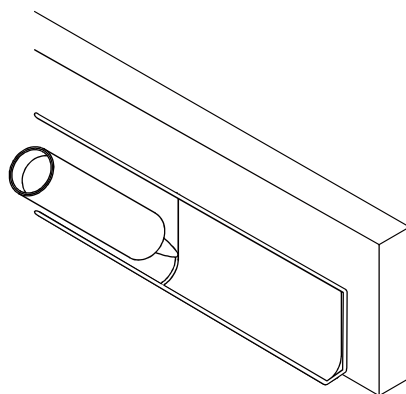
- 1 本体の背中に付いている両面テープの剥離紙をはがして壁に接着してください。床のレベルが極端に悪い場合は短く切断して床の「なり」に合わせて使用するなどして下さい。



- 2 R巾木本体との隙間をシリコンコーキング等でシールします。

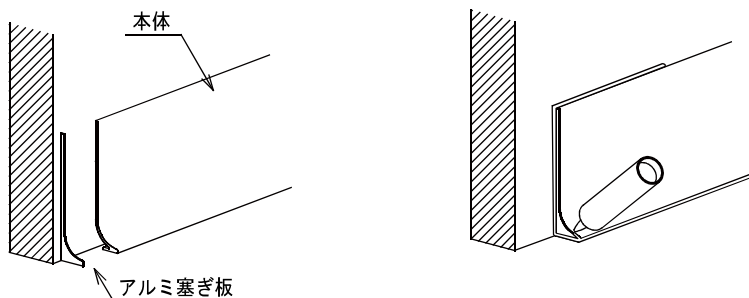


- 3 突き合わせ（目地）部はスキ間なくつないで下さい。床の「なり」に合わせて場合、多少のスキ間が出ます。その場合、そのスキ間はシール材で埋めて下さい。



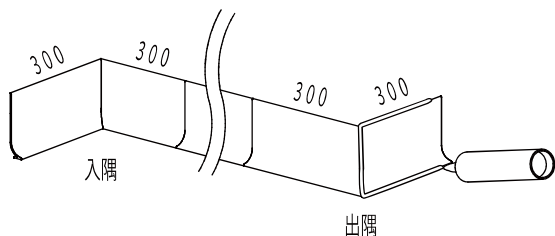
端部

端部はアルミ塞ぎ板をシリコンコーキング等で固定してください。



出隅・入隅

出入隅とも切断品です。本体と同じ要領で取付けてください。



サンワイズ株式会社

静岡県静岡市清水区興津中町848

TEL 054-360-3222

FAX 054-360-3227

URL <http://www.sunwizz.co.jp/>