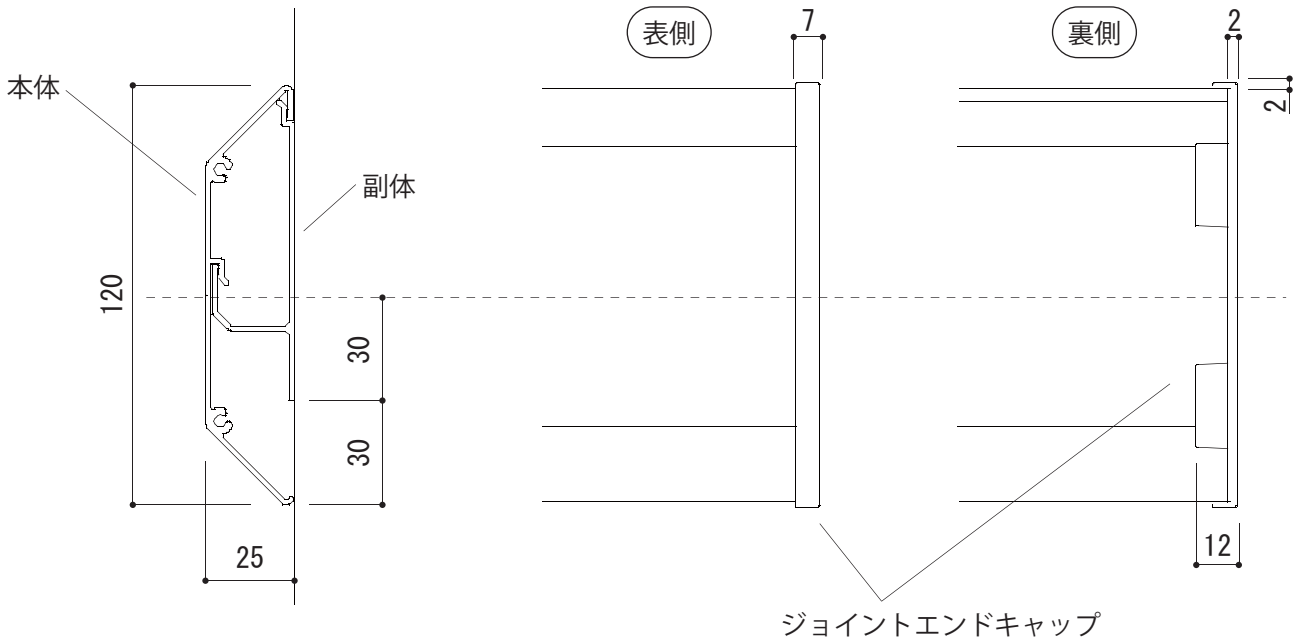


サンワイズ台車ガード 施工要領書

DG-120AL / DG-120SUS

● 台車ガード本体と副体の寸法



● 副体の設置

副体を取付ける高さを確認する

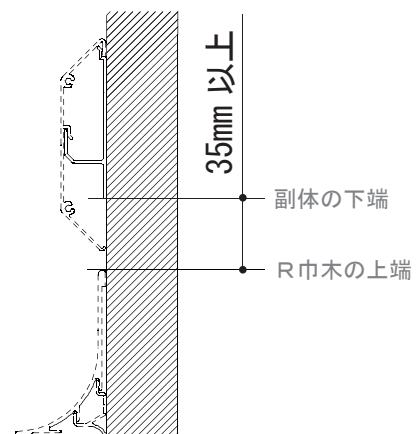
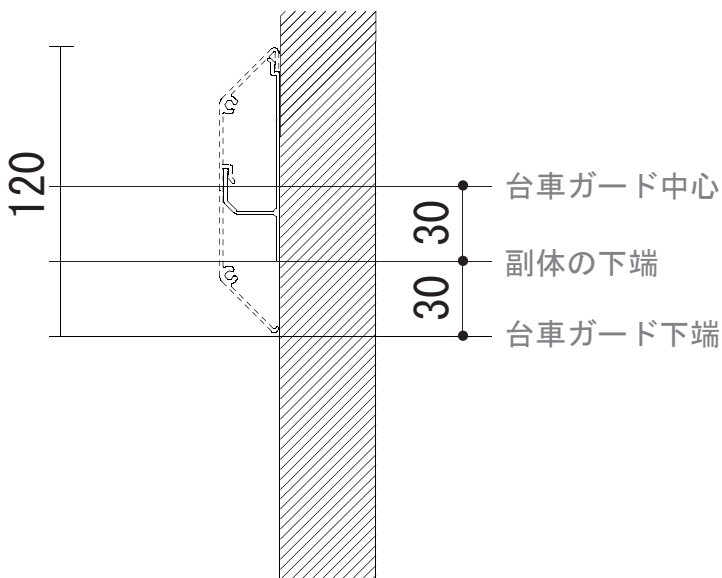
台車ガード単独で設置する場合

床レベルの一番高い箇所を基準に水平を出して台車ガード副体の位置を決めてください。

R巾木と組み合わせる場合

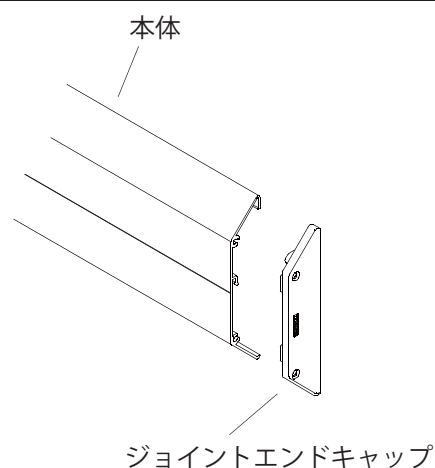
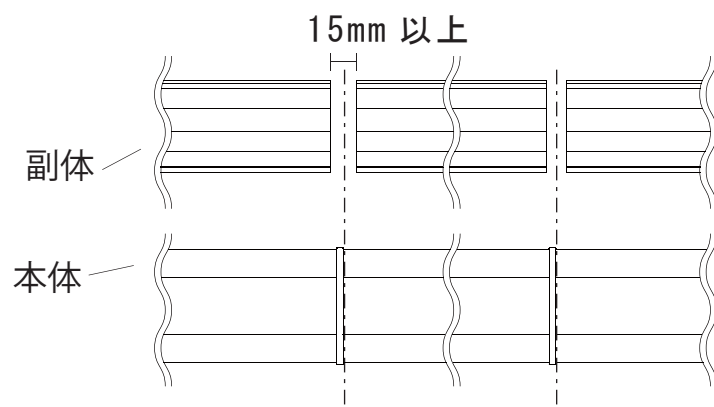
基本的な位置決めは同じで、水平基準で取り付けます。R巾木を床の「なり」に合わせて設置している場合で、R巾木と平行に台車ガードを設置する場合は、R巾木上端と台車ガード副体の下端は、35mm以上あけてください。

※ この場合、台車ガードのジョイント部や出隅・入隅部分のスキ間が大きくなる場合があります。

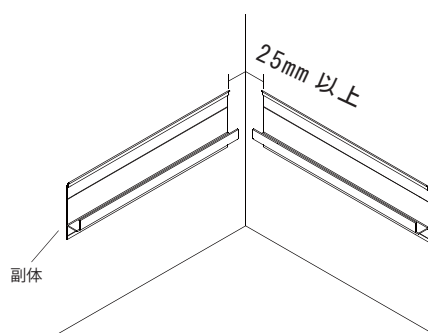


副体を取付けるピッチ（水平位置）を確認する

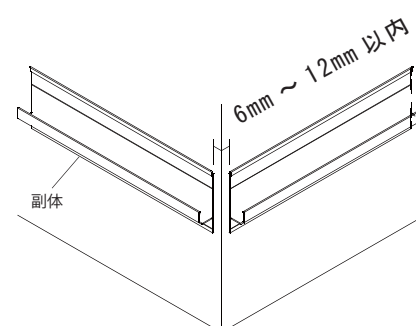
台車ガード本体のジョイント方法は「ジョイントエンドキャップ」を使用してください。その際、ジョイント部に設置する副体は15mm以上のスキ間をあけてください。



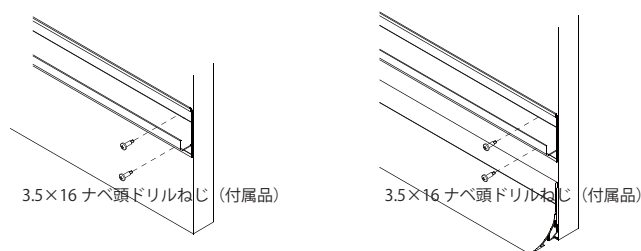
入隅部分については、壁の隅部から25mm以上離して台車ガード副体を設置して下さい。



出隅部分については、壁の隅部から6～12mm以内に離して台車ガード副体を設置して下さい。



副体を付属のナベ頭ドリルねじで固定してください。



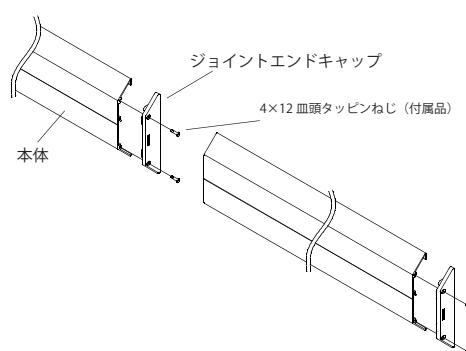
● 本体取付け前の準備

台車ガード本体にジョイントエンドキャップを装着します。

注意！ 本体設置後にジョイントエンドキャップを取付けることはできないため、必ず本体設置前に行ってください。

端部・出隅部・入隅部にジョイントエンドキャップをはめ、付属の4×12皿頭タッピンねじで固定してください。

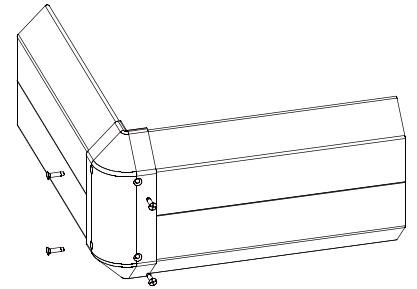
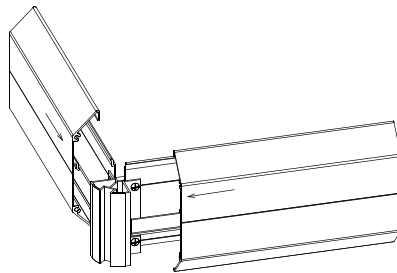
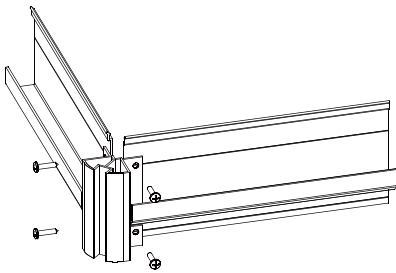
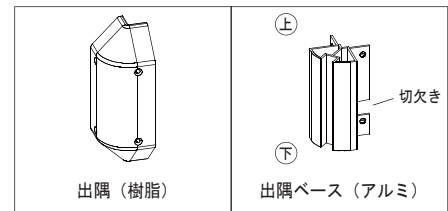
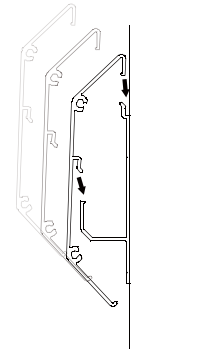
ジョイント部分については、前項のジョイント方法に従って対応してください。



● 本体の取付け

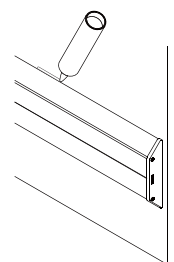
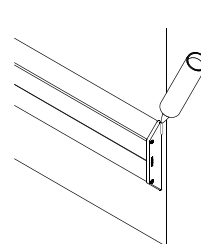
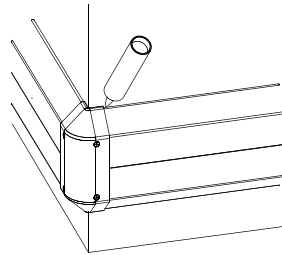
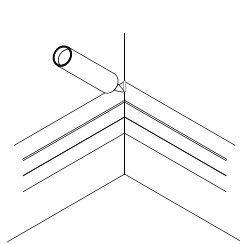
副体の差し込み部に本体の突起を奥まで差し込んで固定して下さい。
台車ガード本体に刻まれたV溝を利用して、本体と副体をネジ固定することも可能です。(固定ネジは別途となります。)

出隅部分に出隅ベースを取付け、副体のV溝に合わせて付属のドリルネジ(ナベ頭)にて固定して下さい。次に、台車ガード本体を副体に差し込み、出隅ベースに当たる所までスライドさせます。最後に出隅を被せ、付属のドリルネジ(皿頭)にて固定して下さい。

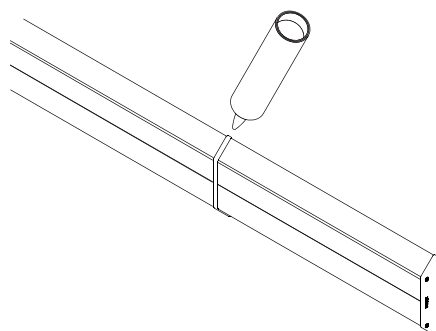


● 仕上げ

入隅・出隅・端部のスキ間や、台車ガード上端と壁のスキ間などをコーキング等のシール材で埋めてください。



台車ガード本体のジョイント部分にスキ間が出る場合は、ジョイント部分もコーキング等のシール材で埋めて下さい。



サンワイズ株式会社

静岡県静岡市清水区興津中町848

TEL 054-360-3222

FAX 054-360-3227

URL <http://www.sunwizz.co.jp/>