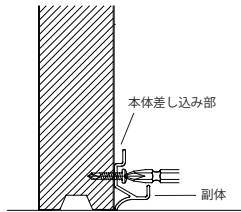


# サンワイズ R巾木 施工要領書

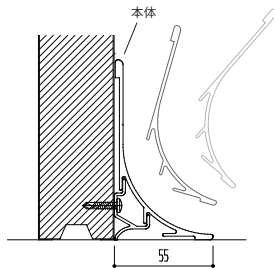
## 50R (F) - 100AL / 50R (F) - 100SUS / 50R (F) - 150AL

### 本体

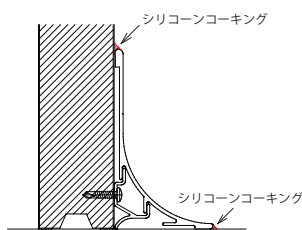
- 1 床レベルの一番高い箇所に合わせて、副体を付属のドリルネジで固定します。床のレベルが極端に悪い場合は副体・本体を短く切断して床の「なり」に合わせて使用するなどして下さい。



- 2 副体の「本体差し込み部」に、本体の突起を奥まで差し込み、R巾木本体を固定します。

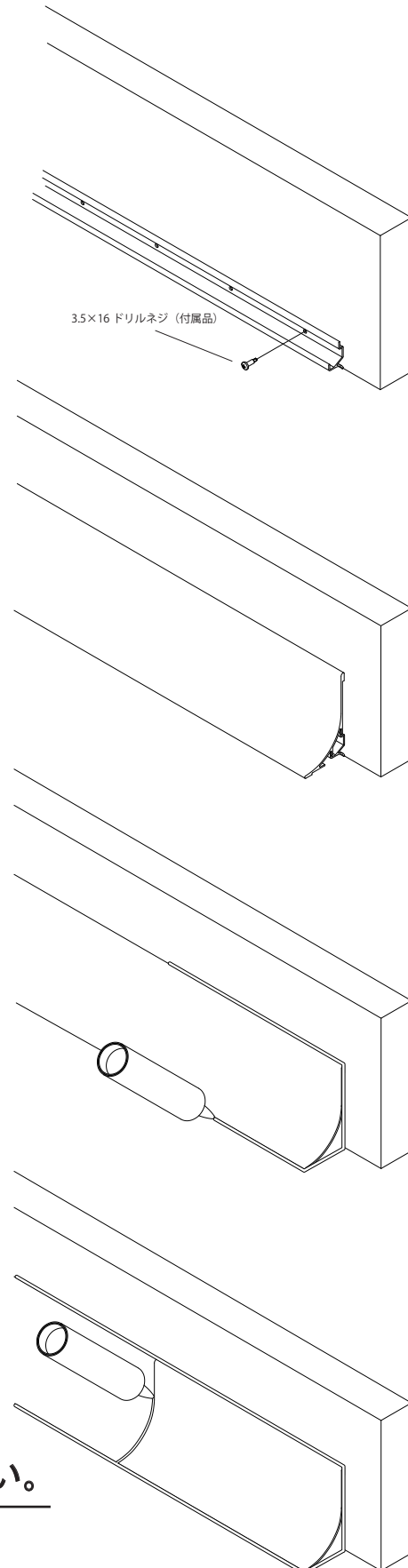


- 3 R巾木本体との隙間をシリコンコーキング等でシールします。



- 4 突き合わせ（目地）部はスキ間なくつないで下さい。床の「なり」に合わせた場合、多少のスキ間が出ます。その場合、そのスキ間はシール材で埋めて下さい。

注) 3 4 については必ず行ってください。

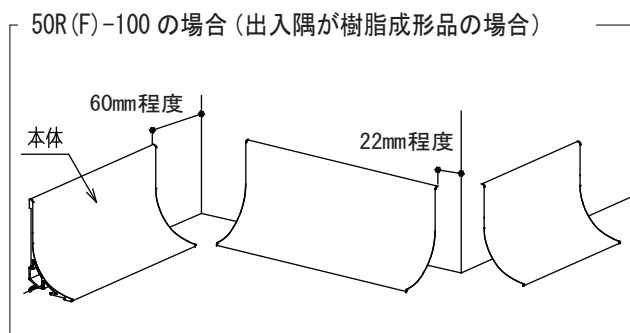


# サンワイズ R巾木 施工要領書

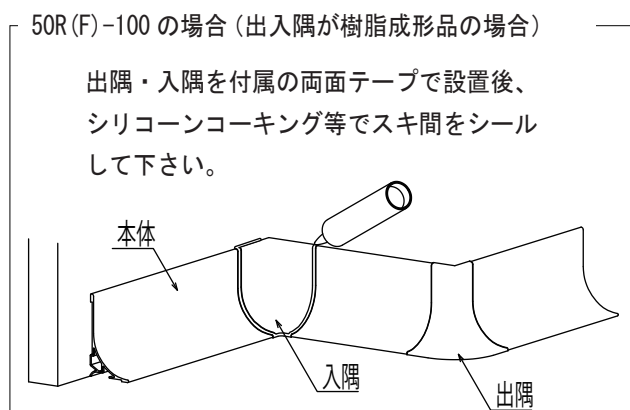
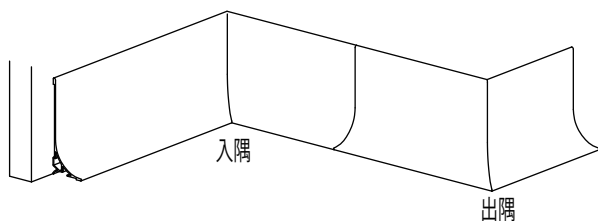
## 50R (F) -100AL/50R (F) -100SUS/50R (F) -150AL

### 出隅・入隅・端部

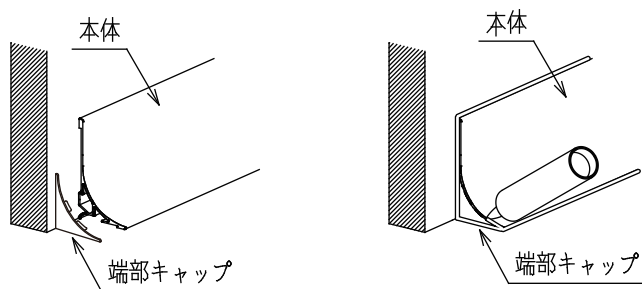
- 1 50R (F) -100 で出入隅が樹脂成形品の場合、入隅は 60mm 程度、出隅は 22mm 程度、壁の隅より本体を離して設置してください。



- 2 切断品の出入隅を本体と同じ要領で取付けてください。



- 3 「端部キャップ」をシリコンコーキング等でシールして取り付けてください。



注) **2** **3** については必ず行ってください。

**サンワイズ株式会社**

静岡県静岡市清水区興津中町848

TEL 054-360-3222

FAX 054-360-3227

URL <http://www.sunwizz.co.jp/>