

台車ガード

DG-120AL

DG-120SUS

取付け要領書

⚠ 注意事項

- ・ 施工前の商品は直射日光の当たらない場所で保管してください。
- ・ 保管の際には、長時間の横積を避けてください。変形の原因となります。
- ・ 取付けネジは、付属品を使用してください。
- ・ 取付けネジは確実に締め付けてください。ネジが緩いと脱落の原因になります。
- ・ 掃除の際には柔らかい布やスポンジなどを使い、金属タワシや金ペラなどの使用は避けてください。金属ヘラやタワシなどで擦ると、表面のアルマイトが傷つき、腐食の原因になります。また、塩分・酸・アルカリなどが付着すると腐食の原因になりますので、すぐにふき取ってください。

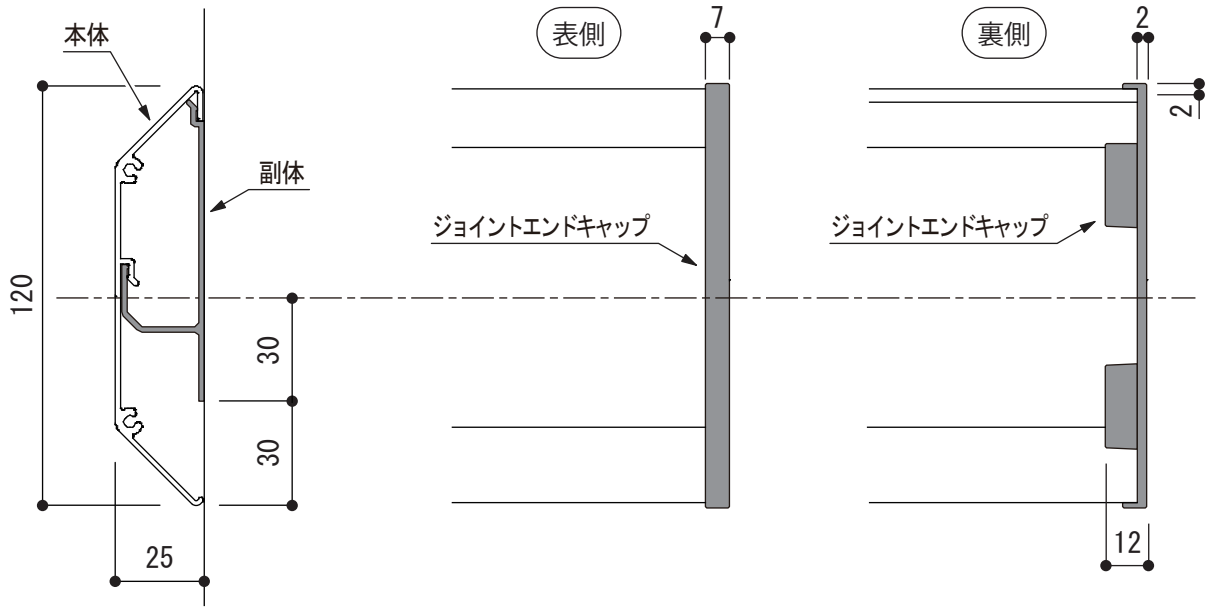
10002-A0F-055-04

サンワイズ株式会社

〒424-0204 静岡県静岡市清水区おきつな興津中町848
TEL 054-360-3222 FAX 054-360-3227URL <https://www.sunwizz.co.jp/>

台車ガードの寸法

1. 台車ガード本体と副体の寸法

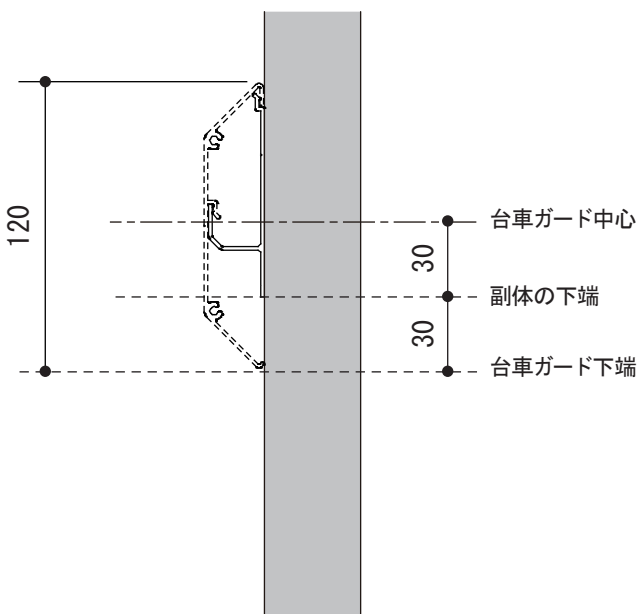


台車ガードの取付け要領

1. 副体を取付ける高さを確認する

■ 台車ガード単独で取付ける場合

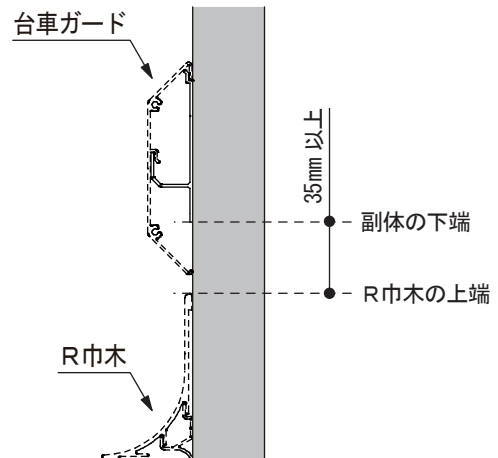
床レベルの一番高い箇所を基準に水平を出して台車ガード副体の位置を決めてください。



■ R巾木と組み合わせる場合

基本的な位置決めは同じです。水平基準で取り付けます。R巾木を床の「なり」に合わせて取り付けて、R巾木と平行に台車ガードを取り付ける場合は、R巾木上端と台車ガード副体の下端は、35mm以上あけてください。

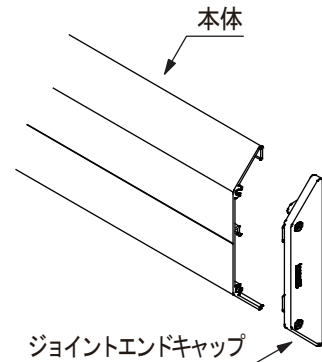
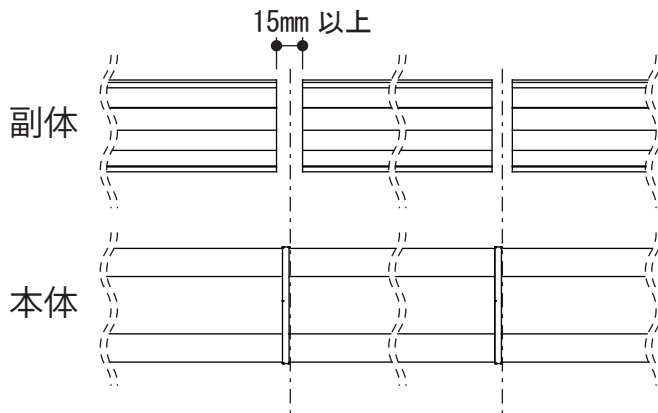
※ この場合、台車ガードのジョイント部や出隅・入隅部分の隙間が大きくなる場合があります。



台車ガードの取付け要領

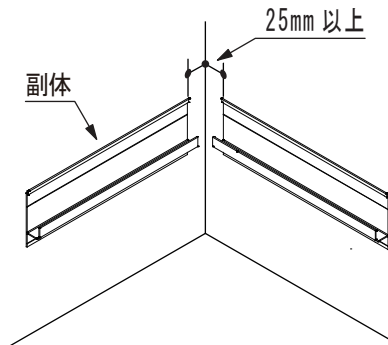
2. 副体を取付けるピッチ（水平位置）を確認する

台車ガード本体のジョイント方法は「ジョイントエンドキャップ」を使用してください。その際、ジョイント部に設置する副体は 15mm 以上の隙間をあけてください。



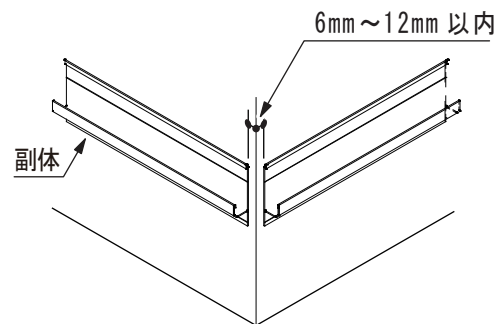
■ 入隅

入隅部分については、壁の隅部から 25mm 以上離して台車ガード副体を設置してください。

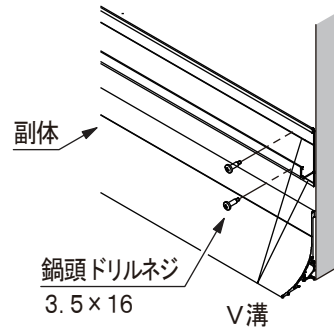
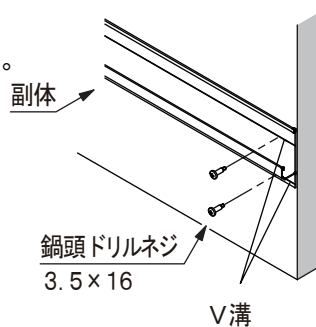


■ 出隅

出隅部分については、壁の隅部から 6~12mm 以内に離して台車ガード副体を設置してください。

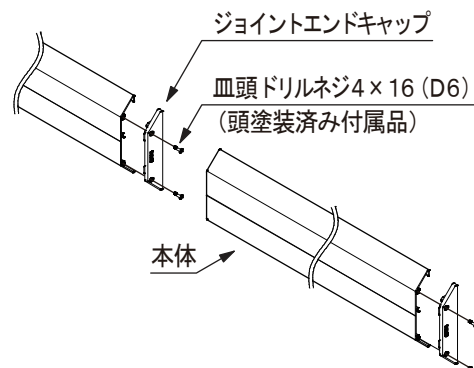


副体の V 溝に付属の鍋頭ドリルネジ 3.5 × 16 を打ち込んで固定してください。



3. 本体を取付ける前の準備

台車ガード本体にジョイントエンドキャップを装着します。端部・出隅部・入隅部にジョイントエンドキャップをはめ、付属の皿頭ドリルネジ 4 × 16 (D6) で固定してください。ジョイント部分については、前項のジョイント方法に従って対応してください。

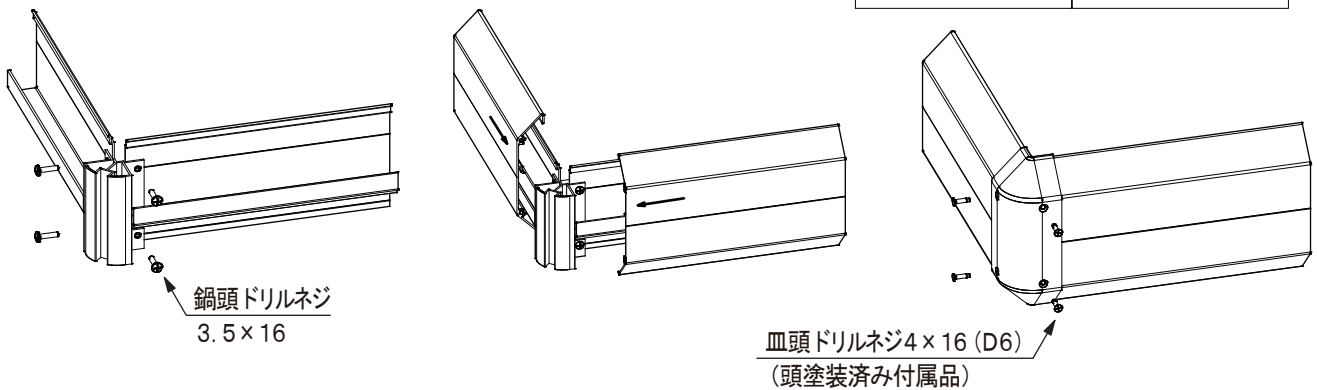
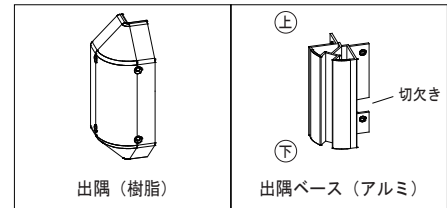
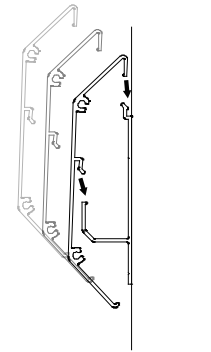


⚠ 本体設置後にジョイントエンドキャップを取付けることはできないため、必ず本体設置前に行ってください。

台車ガードの取付け要領

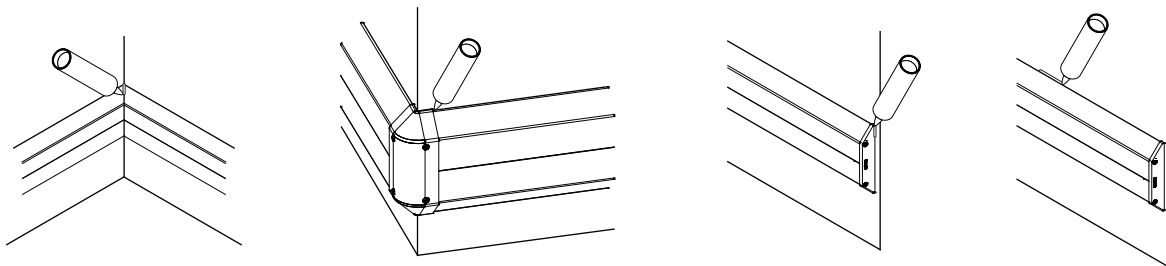
4. 本体を取付ける

- 副体の差し込み部に本体の突起を奥まで差し込んで固定してください。台車ガード本体に刻まれたV溝を利用して、本体と副体をネジ固定することも可能です。（固定ネジは別途となります。）
- 出隅部分に出隅ベースを取付け、副体のV溝に合わせて付属の鍋頭ドリルネジ 3.5×16 にて固定してください。次に、台車ガード本体を副体に差し込み、出隅ベースに当たる所までスライドさせます。最後に出隅を被せ、付属の皿頭ドリルネジ 4×16(D6) にて固定してください。



5. 仕上げ

入隅・出隅・端部の隙間や、台車ガード上端と壁の隙間などをコーキング等のシール材で埋めてください。



台車ガード本体のジョイント部分に隙間ができる場合は、ジョイント部分もコーキング等のシール材で埋めてください。

