

R巾木

20R-ABS

35R-100PVC

取付け要領書

⚠ 注意事項

- ・ 施工前の商品は直射日光の当たらない場所で保管してください。
- ・ 保管の際には、長時間の横積を避けてください。変形の原因となります。
- ・ 掃除の際には柔らかい布やスポンジなどを使い、金属タワシや金べらなどの使用は避けてください。金属ヘラやタワシなどで擦ると、表面のアルマイトが傷つき、腐食の原因になります。また、塩分・酸・アルカリなどが付着すると腐食の原因になりますので、すぐにふき取ってください。

10002-A0F-056-03

サンワイズ株式会社

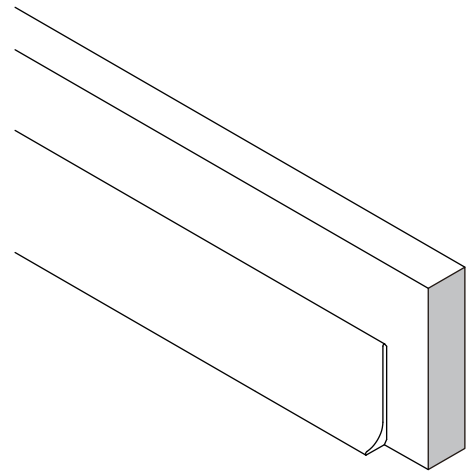
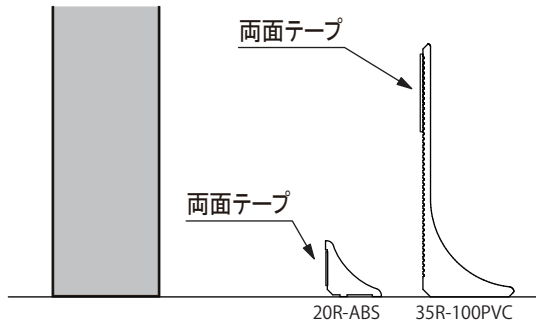
〒424-0204 静岡県静岡市清水区おきつなからちょう興津中町848
TEL 054-360-3222 FAX 054-360-3227

URL <https://www.sunwizz.co.jp/>

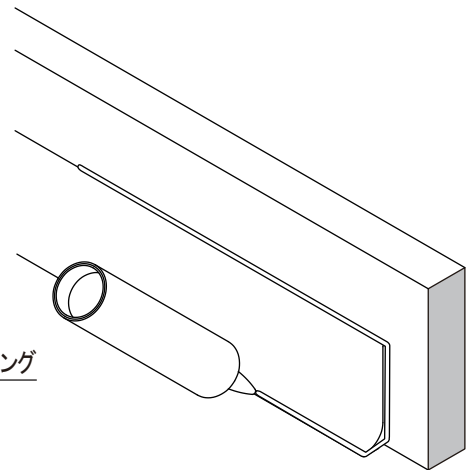
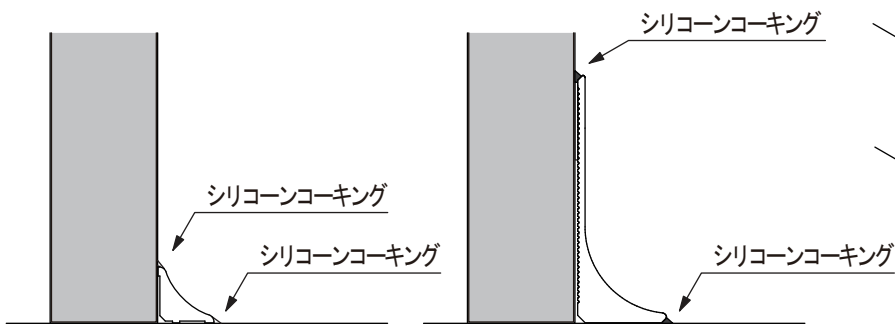
R 巾木の取付け要領

1. 本体を取付ける

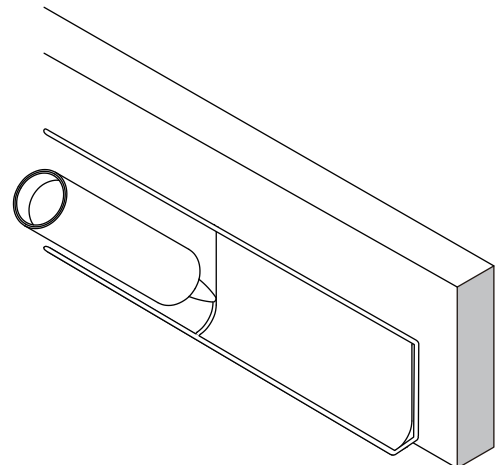
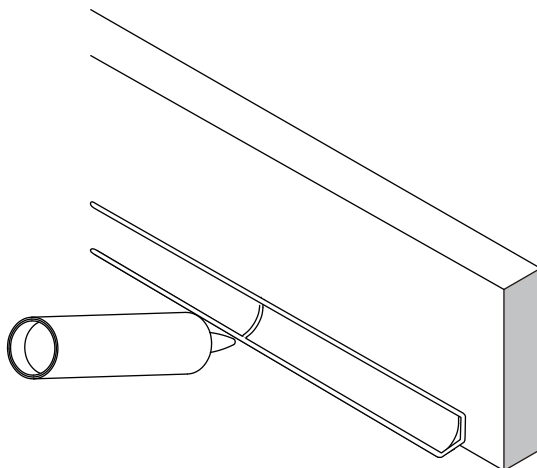
- 1) 先ず、R 巾木本体の背中に添付してある両面テープの剥離紙をはがして壁に接着してください。床のレベルが極端に悪い場合は短く切断して床の「なり」に合わせて使用するなどしてください。



- 2) 壁と床との隙間をシリコンコーキング等でシールしてください。



- 3) 突き合わせ（目地）部は隙間なくつないでください。しかし、床の「なり」に合わせた場合、多少の隙間ができることがあります。その場合、その隙間はシール材で埋めてください。



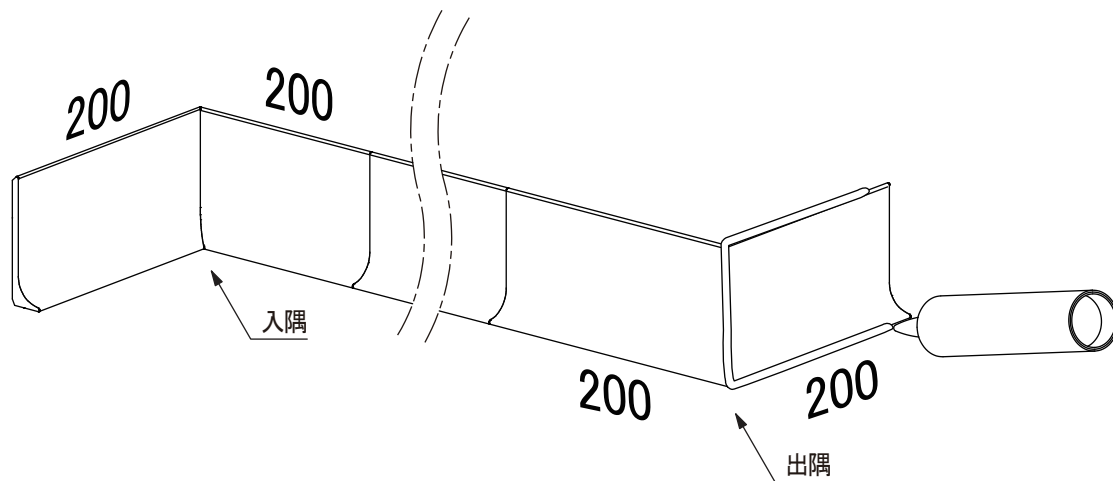
⚠ 隙間と突き合わせ（目地）部は必ずシールしてください。

出隅・入隅・端部キャップの取付け要領

1. 出隅・入隅の取付け

出隅・入隅とも切断品です。本体と同じ要領で取付けてください。

出隅・入隅とも、長さは1組 200mm です。



⚠ 隙間と突き合わせ（目地）部は必ずシールしてください。

サンワイズ株式会社

〒424-0204 静岡県静岡市清水区おきつな興津中町848
TEL 054-360-3222 FAX 054-360-3227

URL <https://www.sunwizz.co.jp/>