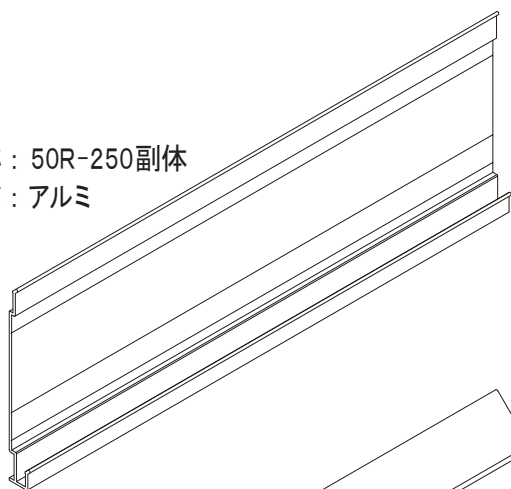


アルミR巾木

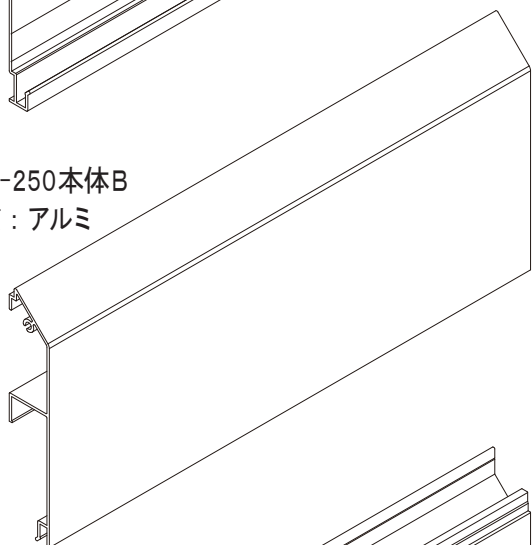
50R-250AL 取付け要領書

関連部材リスト

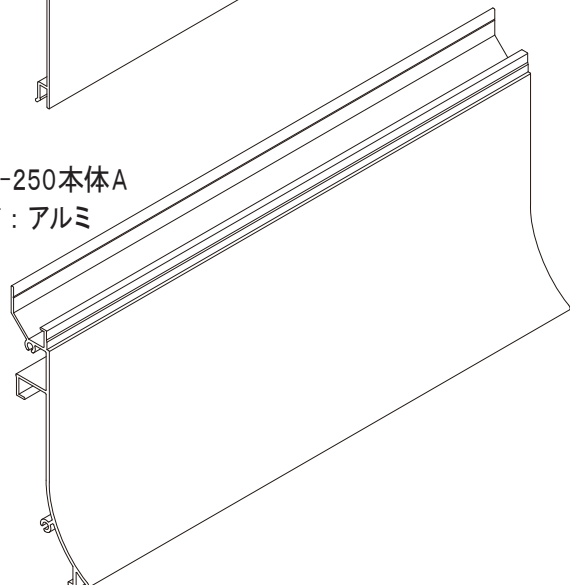
名称：50R-250副体
材質：アルミ



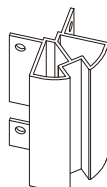
50R-250本体B
材質：アルミ



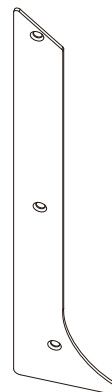
50R-250本体A
材質：アルミ



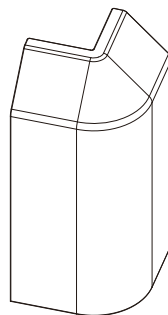
名称：50R-250出隅ベース
材質：アルミ



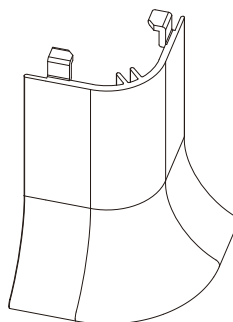
名称：50R-250端部キャップ
材質：SUS-304-HL



名称：50R-250出隅上部
材質：PBT耐衝撃グレード抗菌仕様

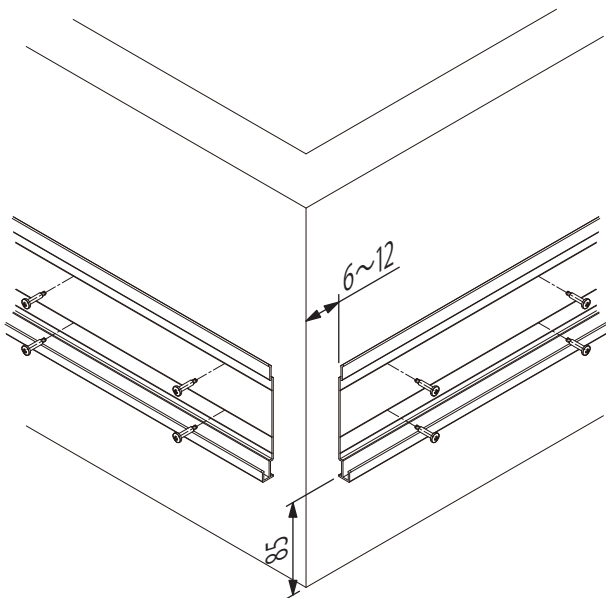


名称：50R-250出隅下部
材質：PBT耐衝撃グレード抗菌仕様



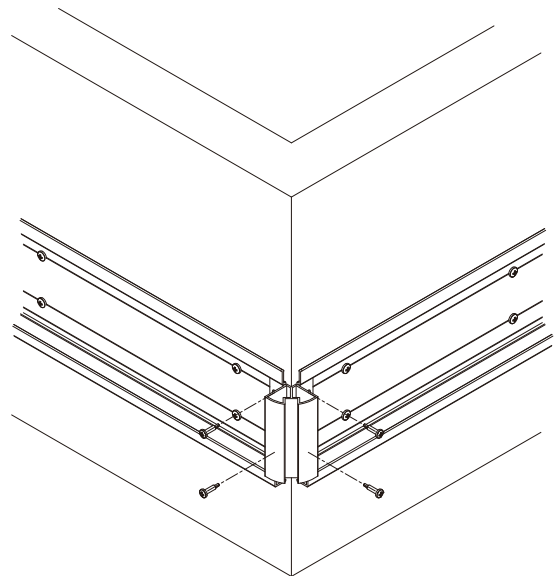
1. 副体を壁に固定する

- 出隅・入隅の場合、副体は壁の角から6~12mmさがった位置になべ頭ドリルねじを使って設置します。



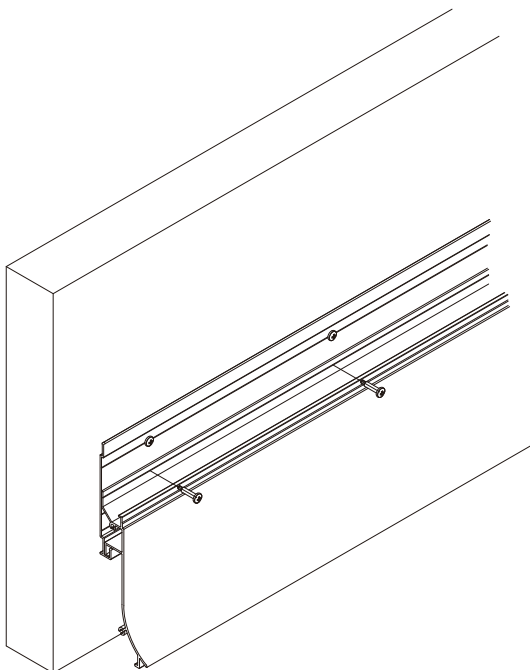
2. 出隅ベースを壁に固定する

- 出隅がある場合はR巾木本体より先に出隅ベースを取付けます。なべ頭ドリルねじを使って固定します。



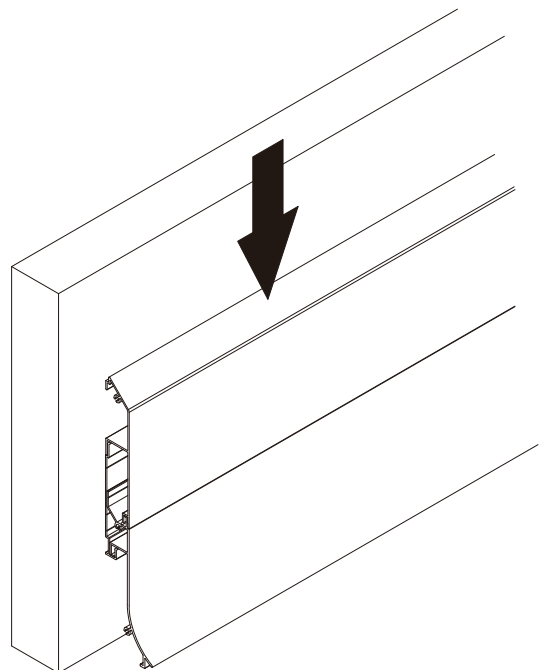
3. 本体Aを副体に固定する

- なべ頭ドリルねじを使って固定します。



4. 本体Bを取付ける

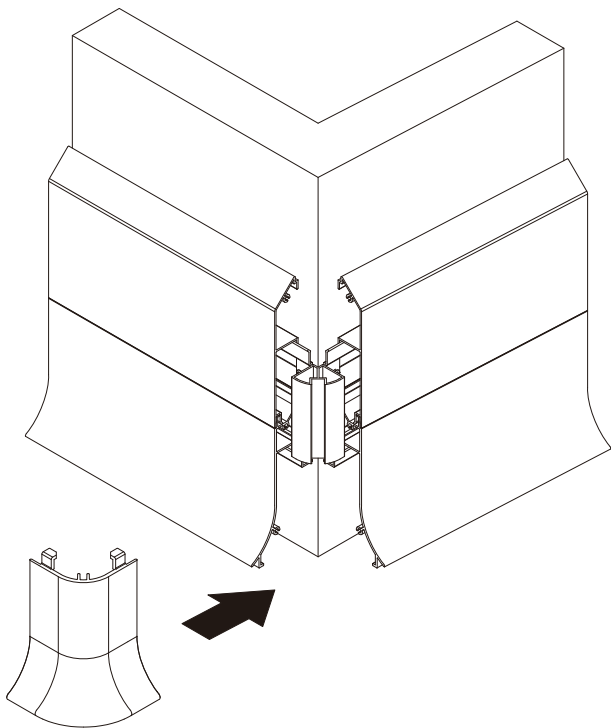
- 本体Bを上方向から本体Aに嵌め込みます。



※ 入隅はR巾木本体をトメ加工したものを使用します。本体を取付ける前に本体と同じ要領で取付けてください。

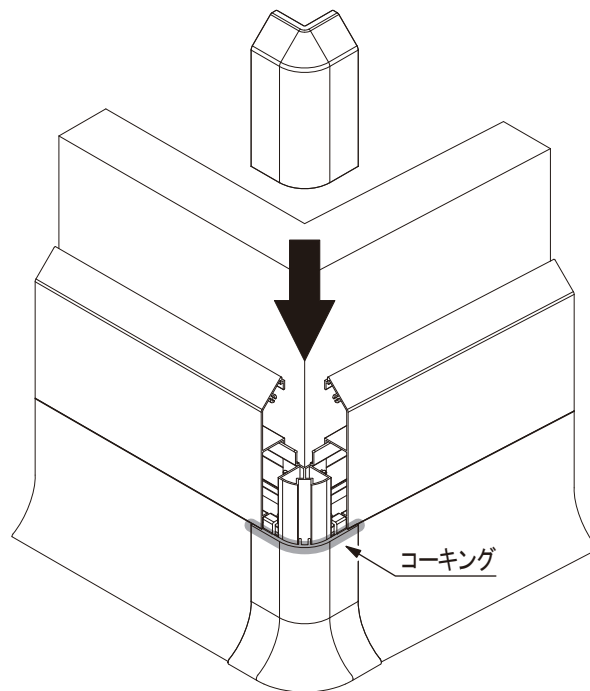
5. 出隅下部を取付ける

- 出隅下部を横方向からスライドさせるように取付けます。



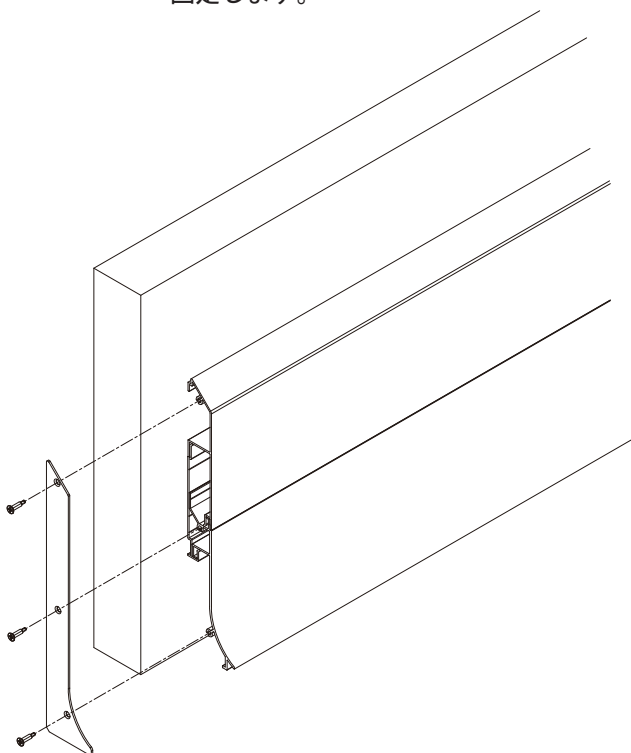
6. 出隅上部を取付ける

- 出隅上部を上方向からスライドさせるように取付け、出隅をコーキングで固定します。
はみ出したコーキングはキレイに拭き取ってください。



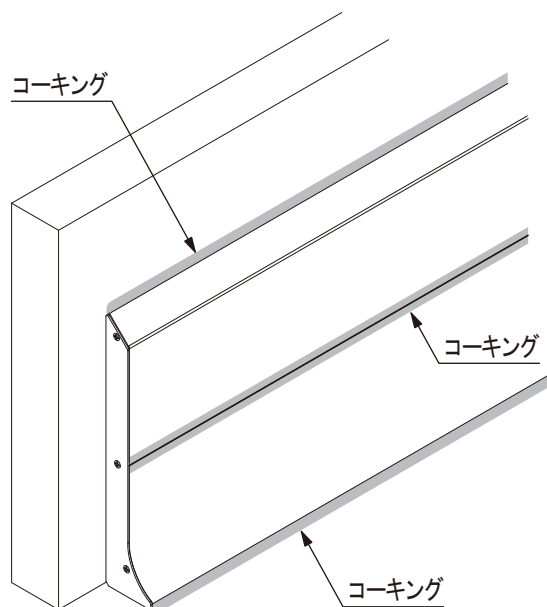
7. 端部キャップを取付ける

- 端部キャップを皿頭ドリルねじを使って固定します。



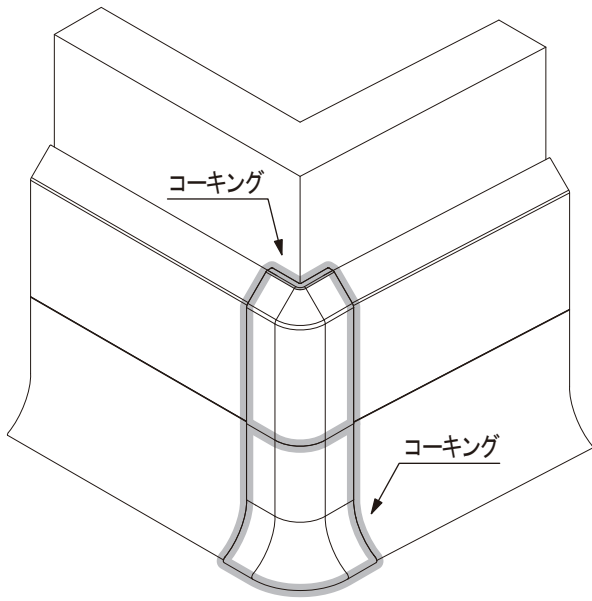
8. コーキングで隙間を埋める

- R巾木の先端部分にできる隙間をコーキングで塞ぎます。
本体A・Bの繋ぎ目の溝が気になるようであれば、コーキングを薄く打って溝を塞いでください。

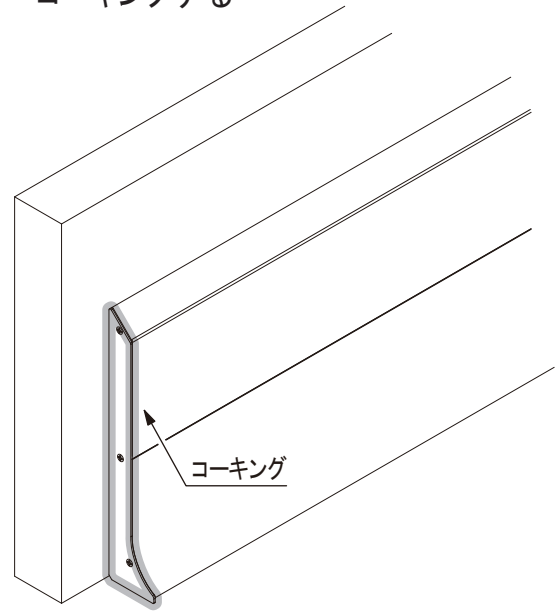


工事手順

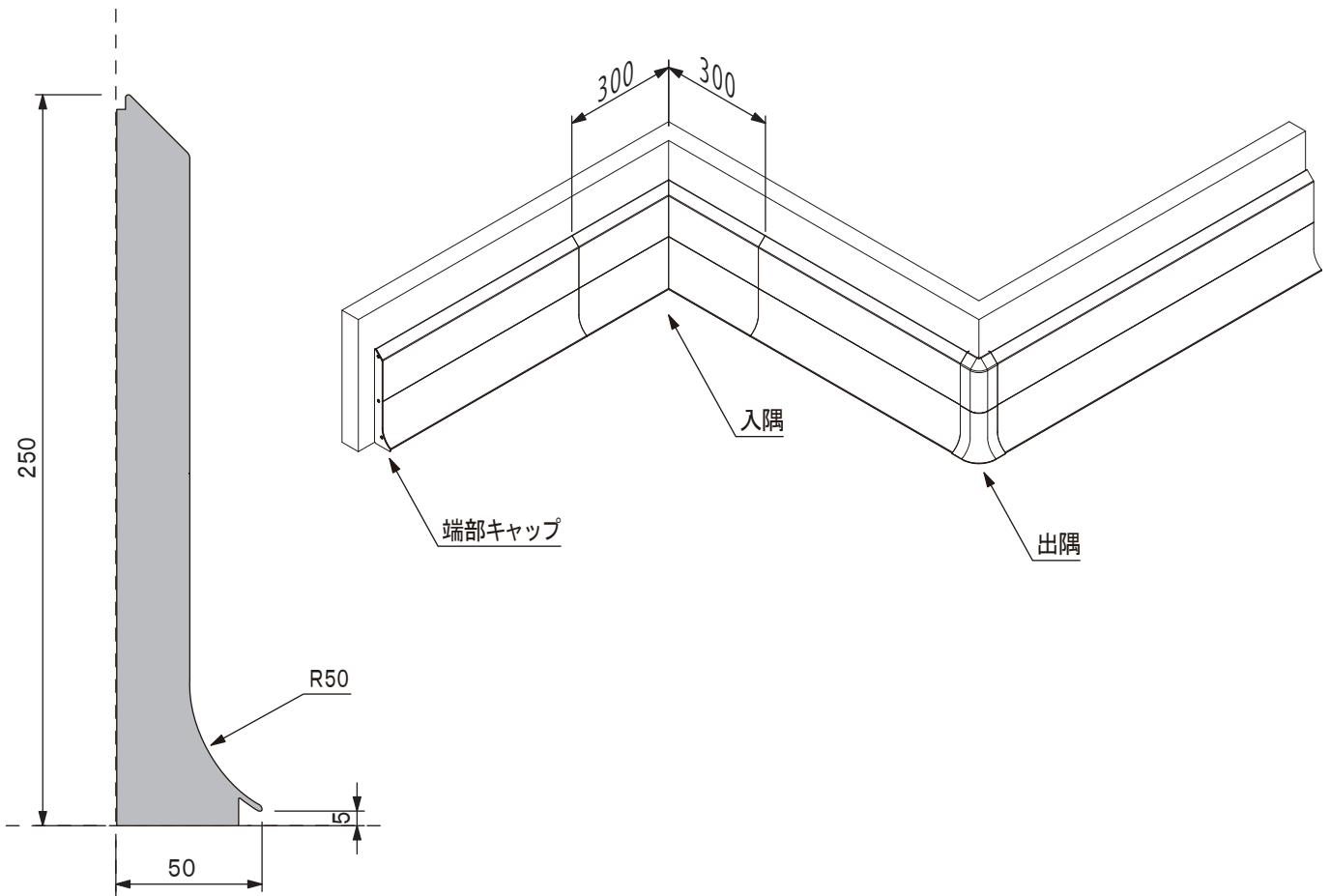
9. 必要に応じて出隅周りをコーキングする



10. 必要に応じて端部キャップ周りをコーキングする



施工図



サンワイズ株式会社 本社

〒424-0204 静岡県静岡市清水区興津中町848
TEL 054-360-3222 FAX 054-360-3227

URL <https://www.sunwizz.co.jp/>