

R巾木

50R-250AL

取付け要領書

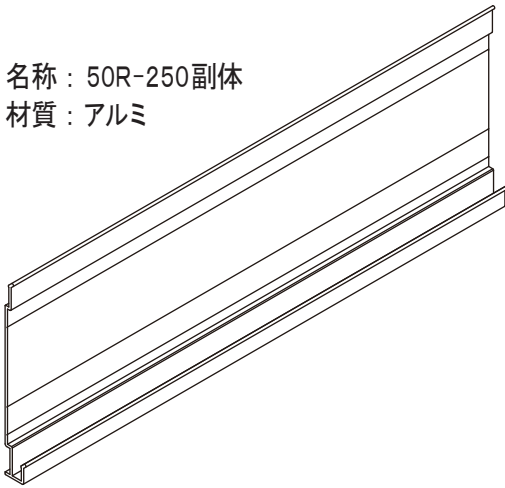
⚠ 注意事項

- ・ 施工前の商品は直射日光の当たらない場所で保管してください。
- ・ 保管の際には、長時間の横積を避けてください。変形の原因となります。
- ・ 取付けネジは、付属品を使用してください。
- ・ 取付けネジは確実に締め付けてください。ネジが緩いと脱落の原因になります。
- ・ 掃除の際には柔らかい布やスポンジなどを使い、金属タワシや金ペラなどの使用は避けてください。金属ヘラやタワシなどで擦ると、表面のアルマイトが傷つき、腐食の原因になります。また、塩分・酸・アルカリなどが付着すると腐食の原因になりますので、すぐにふき取ってください。

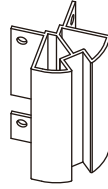
10002-A0F-068-03

関連部材リスト

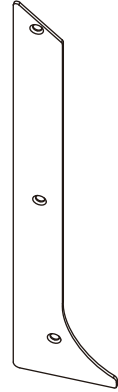
名称：50R-250副体
材質：アルミ



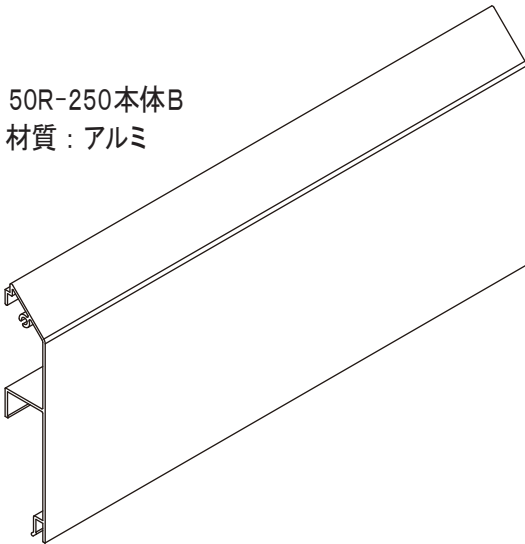
名称：50R-250出隅ベース
材質：アルミ



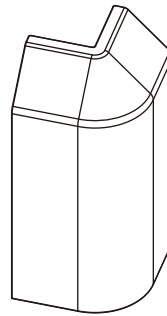
名称：50R-250端部キャップ
材質：SUS-304-HL



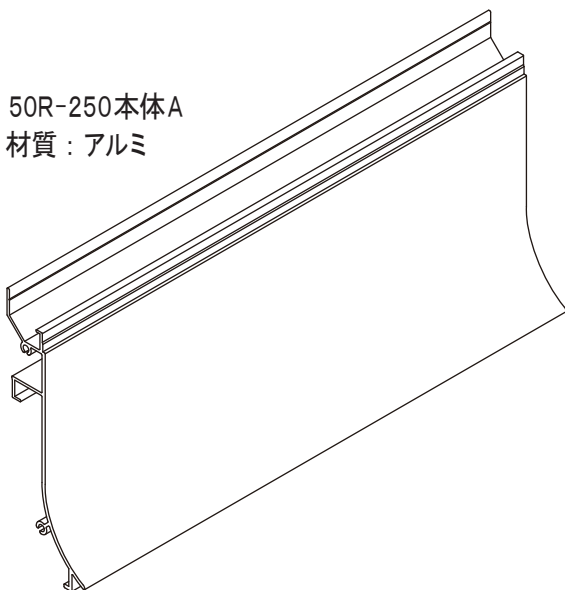
50R-250本体B
材質：アルミ



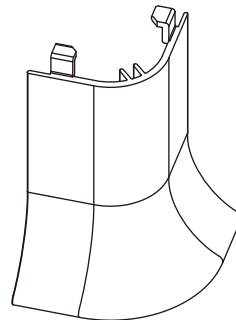
名称：50R-250出隅上部
材質：PBT耐衝撃グレード抗菌仕様



50R-250本体A
材質：アルミ



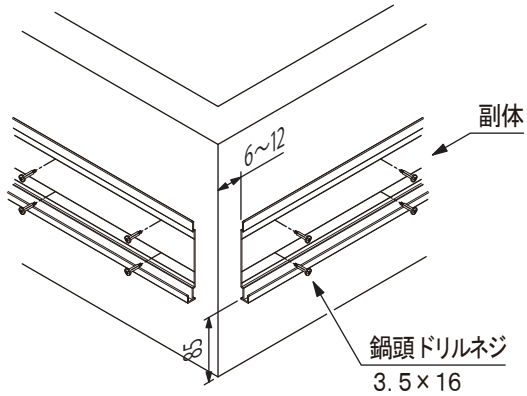
名称：50R-250出隅下部
材質：PBT耐衝撃グレード抗菌仕様



R巾木の取付け要領

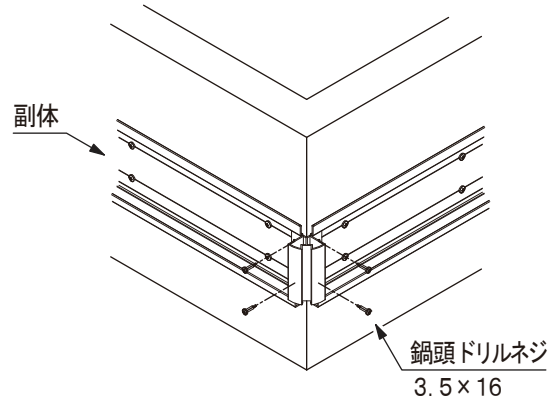
1. 副体を取付ける

出隅の部分は、副体を壁の角から6～12mmさがった位置に鍋頭ドリルネジ 3.5×16 を使って取付けてください。



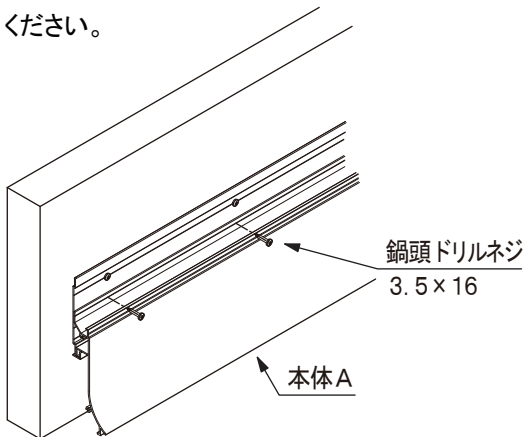
2. 出隅ベースを取付ける

出隅がある場合は、R巾木本体より先に出隅ベースを取付けます。鍋頭ドリルネジ 3.5×16 を使って取付けてください。



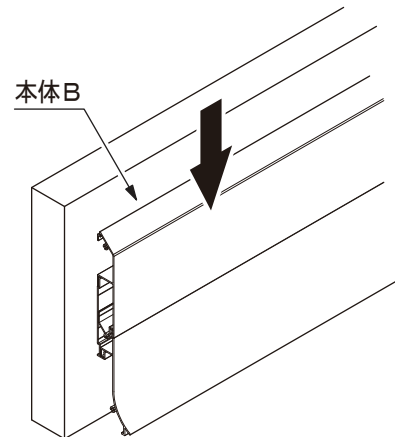
3. 本体Aを副体を取付ける

鍋頭ドリルネジ 3.5×16 を使って取付けてください。



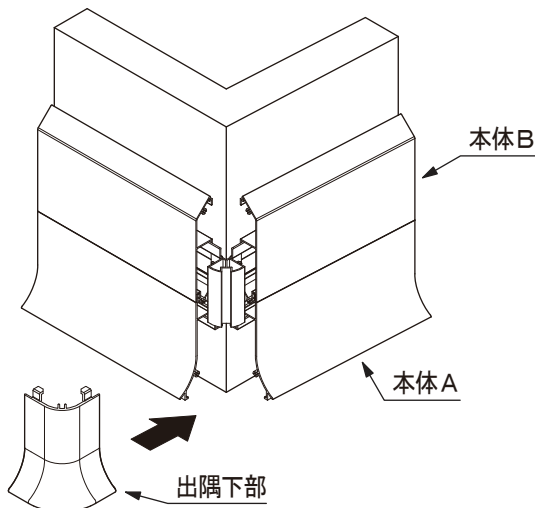
4. 本体Bを取付ける

本体Bを上方向から本体Aに嵌め込んでください。



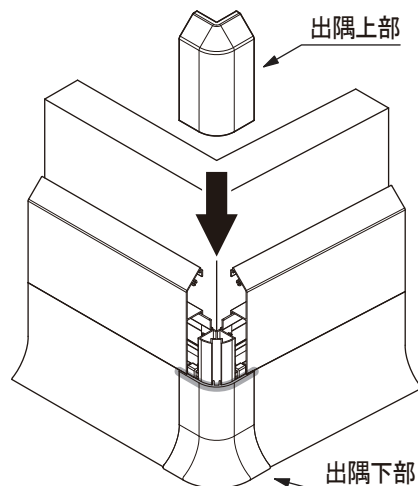
5. 出隅下部を取付ける

出隅下部を横方向からスライドさせるように取付けます。



6. 出隅上部を取付ける

出隅上部を上方向からスライドさせるように取付け、出隅をコーキングで固定します。はみ出したコーキングはキレイに拭き取ってください。

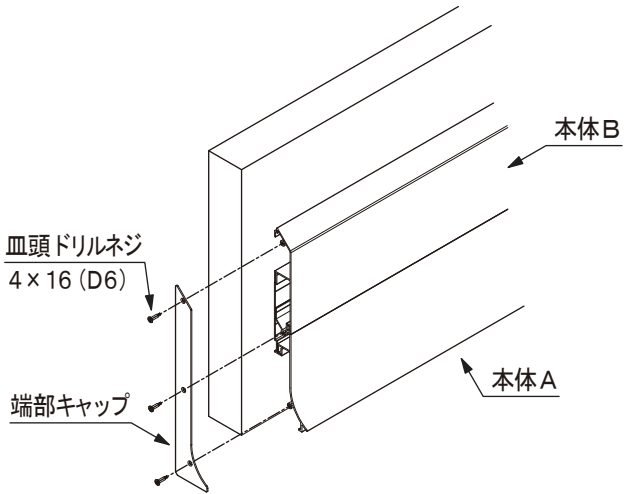


※ 入隅はR巾木本体をトメ加工したものを使用します。本体を取付ける前に本体と同じ要領で取付けてください。

端部キャップの取付け要領

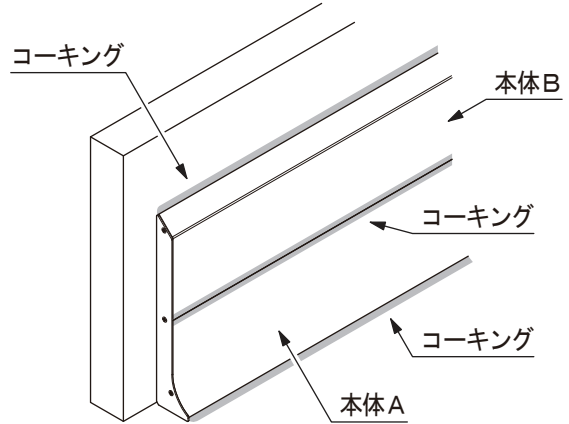
1. 端部キャップを取付ける

端部キャップを皿頭ドリルネジ4×16 (D6) を使って取付けてください。



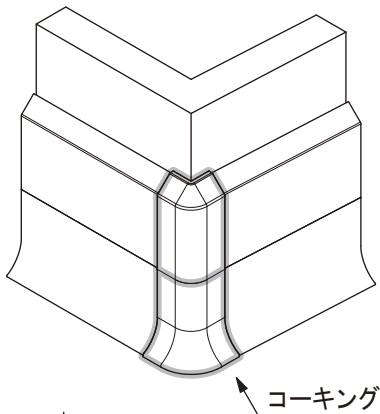
2. コーキングで隙間を埋める

R巾木の先端部分にできる隙間をコーキングで塞いでください。本体A・Bの繋ぎ目の溝が気になるようであれば、コーキングを薄く打って溝を塞いでください。

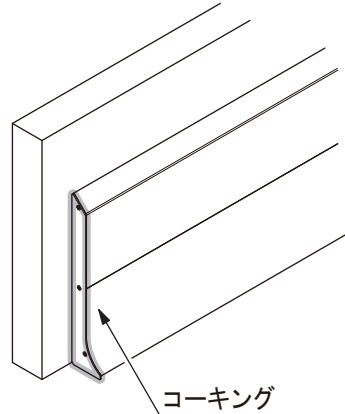


コーキング処理

必要に応じて出隅周りをコーキングする



必要に応じて端部キャップ周りをコーキングする



施工図

