

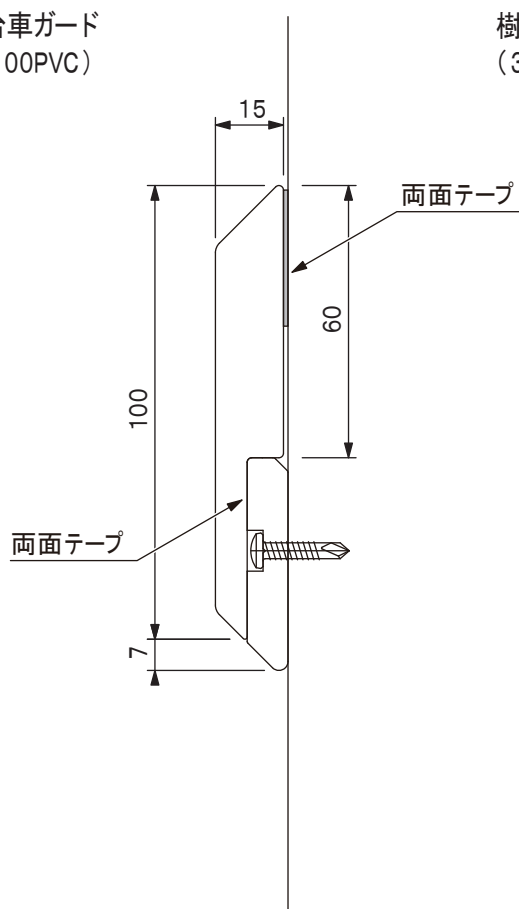
サンワイズ台車ガード

DG-100PVC

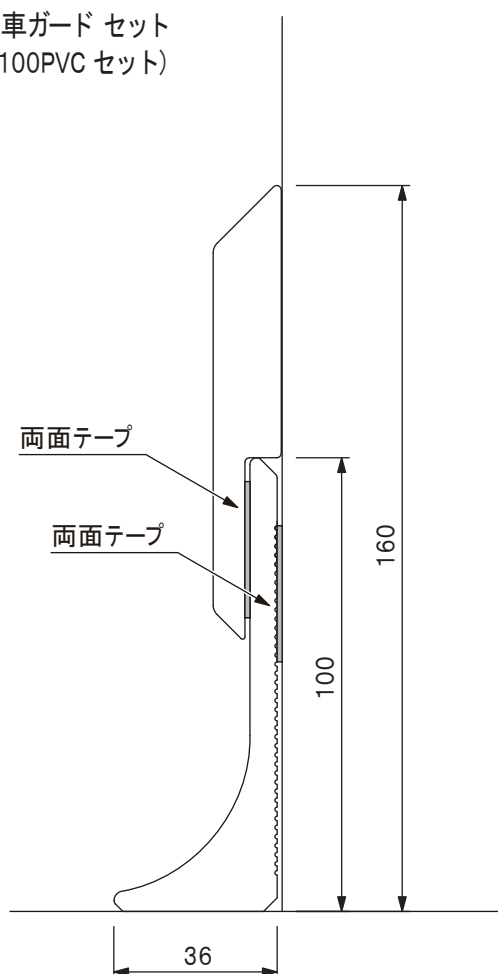
施工要領書

樹脂台車ガード (DG-100PVC) と樹脂R巾木 (35R-100PVC) の寸法

樹脂台車ガード
(DG-100PVC)

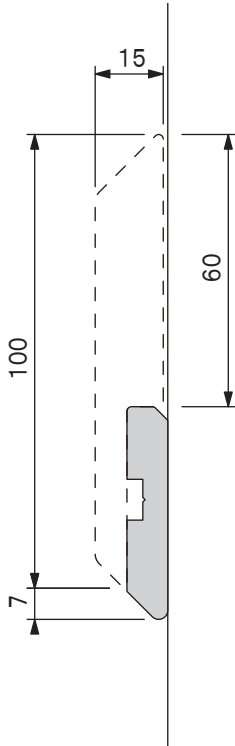


樹脂台車ガード セット
(35R-100PVC セット)

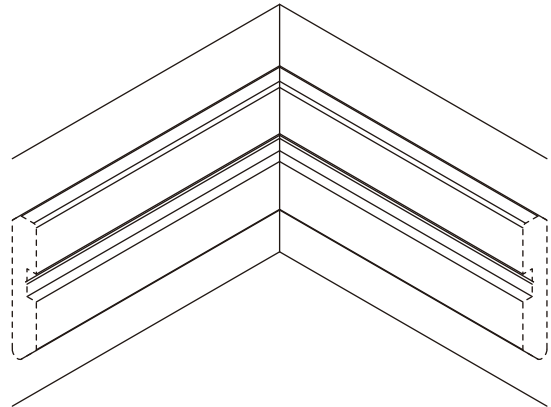


1. 副体を壁に固定する

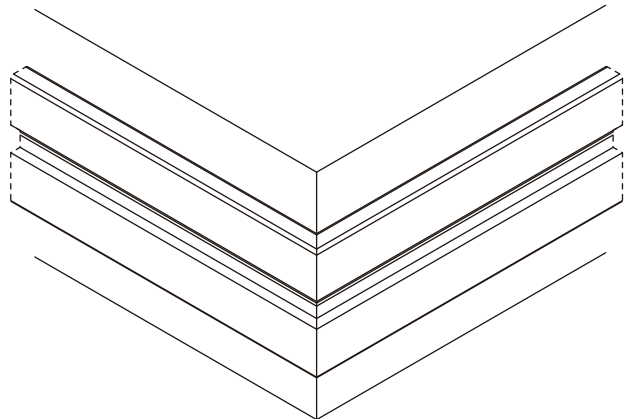
- ① 床レベルの一番高い箇所を基準に水平を出して、台車ガード副体の位置を決めてください。



- ② 入隅部分については、下図のように壁の隅部に台車ガード副体を設置して下さい。

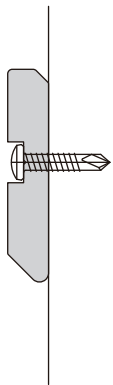


- ③ 出隅部分については、下図のように壁の隅部に台車ガード副体を設置して下さい。

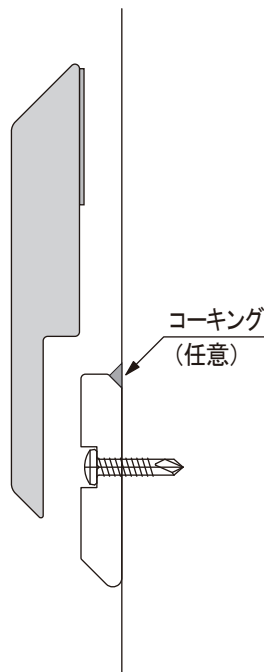


2. 本体を取付ける

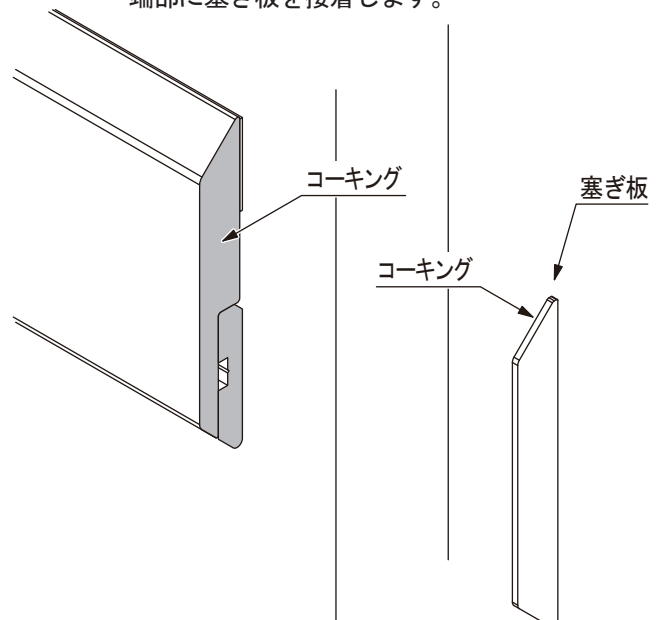
- ④ 副体を付属のナベ頭ドリルねじで壁に固定して下さい。



- ⑤ 本体の両面テープの剥離紙を剥がし、本体の窪みが副体の上端に当たるように壁に取付けて下さい。



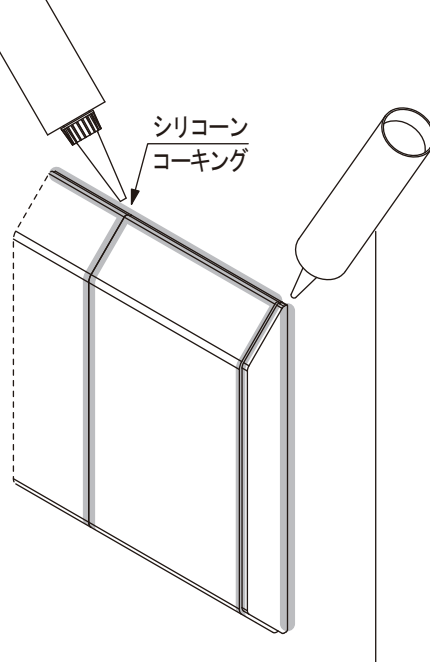
- ⑥ 端部塞ぎ板は、台車ガード端部または塞ぎ板のどちらかにコーキングを塗布し、端部に塞ぎ板を接着します。



※ 副体の背面に貼付されている両面テープで仮止めすることができます。

⑦ 本体と壁の隙間をシリコンコーキング等でシールします。突合せ部(目地)は隙間なくつないで下さい。

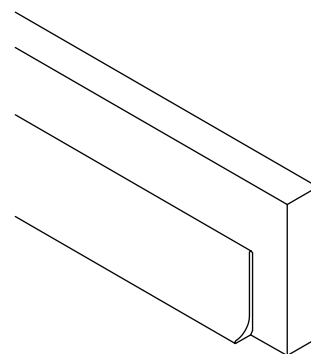
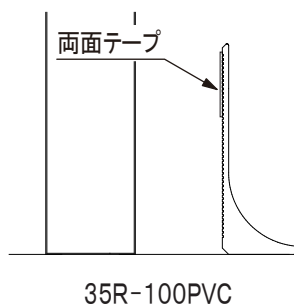
⑧ 塞ぎ板と台車ガードとの段差も同様にシリコンコーキング等でシールします。



樹脂台車ガードセットの設置 1. 樹脂R巾木 (35R-100PVC) の設置

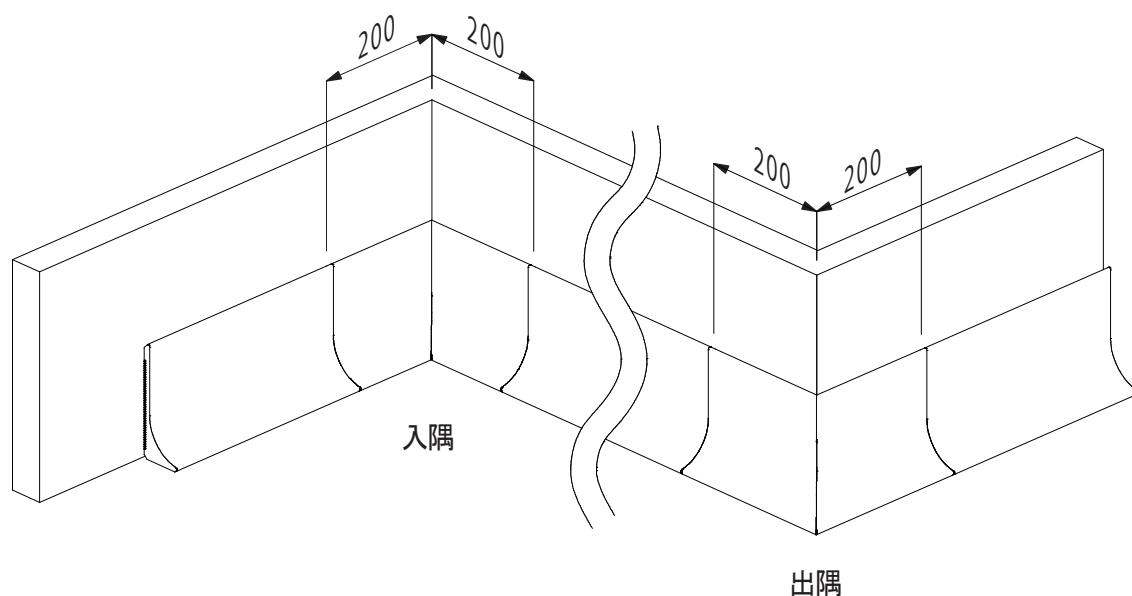
1. 本体の設置

① 本体の背中に貼付してある両面テープの剥離紙をはがして壁に接着して下さい。床のレベルが極端に悪い場合は短く切断して床の「なり」に合わせて使用するなどして下さい。



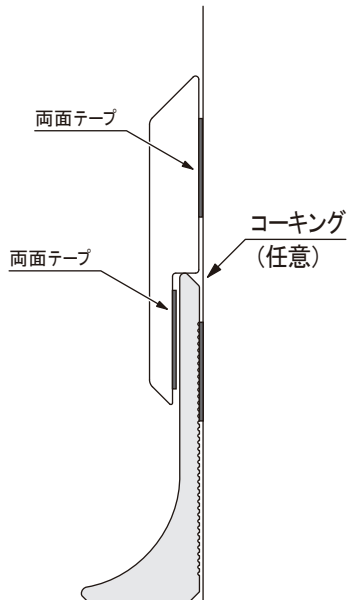
2. 出隅・入隅の設置

出入隅とも切断品です。本体と同じ要領で取付けて下さい。
出隅・入隅とも、1組200mmのずつの長さです。



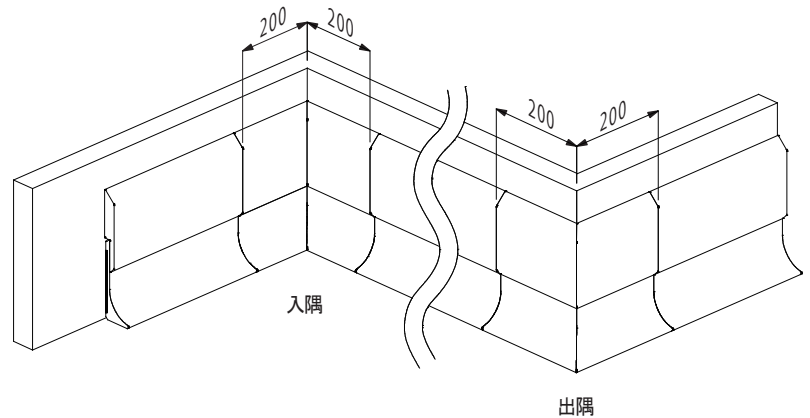
1. 本体の設置

本体の背中に貼付してある両面テープ（上下2箇所）の剥離紙を剥がし、壁とR巾木に接着してください。床レベルが極端に悪く、R巾木が床の「なり」に合わせて設置されている場合、短く切断してR巾木の「なり」に合わせて使用するなどして下さい。



2. 出隅・入隅の設置

出入隅とも切断品です。本体と同じ要領で取付けて下さい。出隅・入隅とも、1組200mmずつの長さです。



3. 塞ぎ板の取付け

端部塞ぎ板は、台車ガードとR巾木の端部または塞ぎ板のどちらかにコーキングを塗布し、端部に塞ぎ板を接着します。

本体と壁の隙間をシリコンコーキング等でシールします。突き合わせ（目地）部は隙間なくつないで下さい。R巾木の「なり」に合わせた場合、多少の隙間が出ます。その場合、その隙間はシール材で埋めて下さい。

