

〈入隅〉

・材 質：熱可塑性ABS樹脂（射出成型）

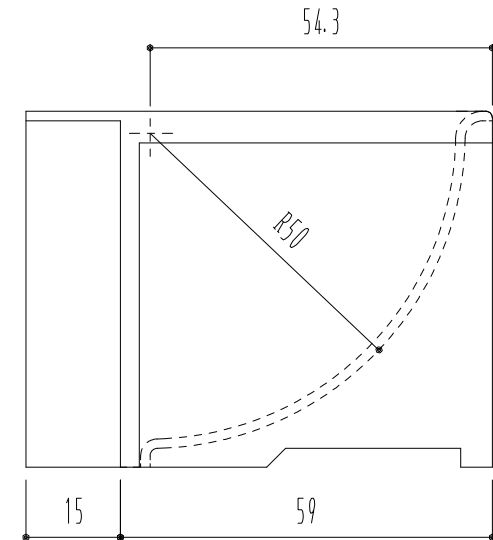
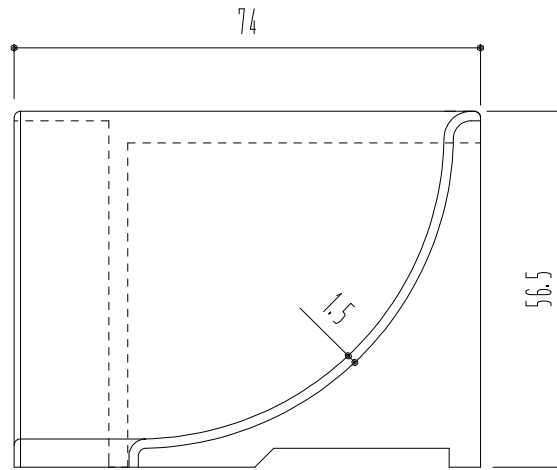
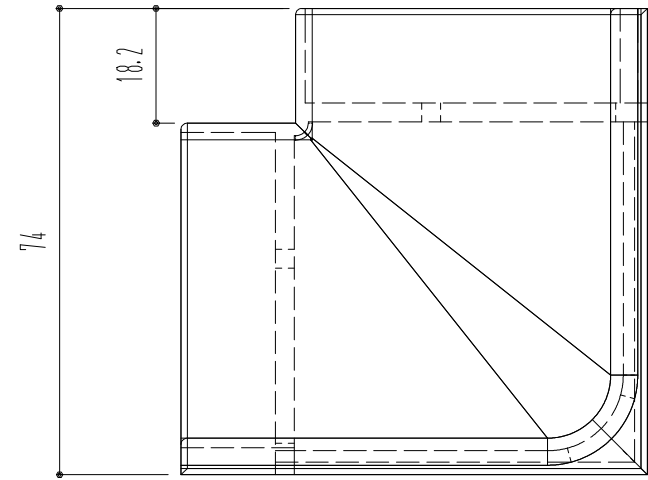
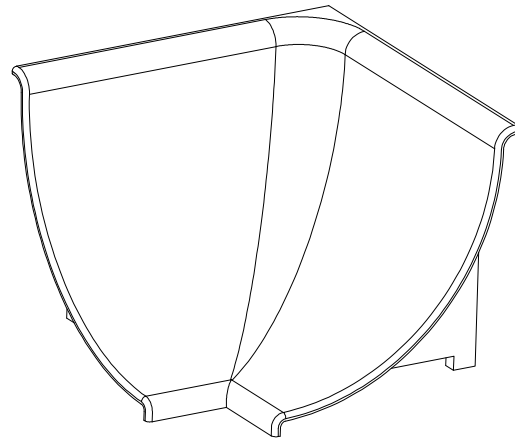
・仕上げ：アルミシルバー色

特 長：水・油・化学薬品に強い抵抗力を有する

上 塗：アクリル樹脂塗装 + クリアコート

下 塗：エポキシ樹脂塗装

※ 本体部分とは表面の仕上り状態が異なります



・取付け方法：リブ内側の粘着の剥離紙を剥がし、巾木の上から押さえる。巾木本体との境目をシールする。

SUNWIZZ

品名：R巾木 ABS樹脂入隅

型番：50R-55-入J

20180829-KT01

10004-IKT-051-02