

〈出隅〉

・材 質：熱可塑性ABS樹脂（インジェクション成型）

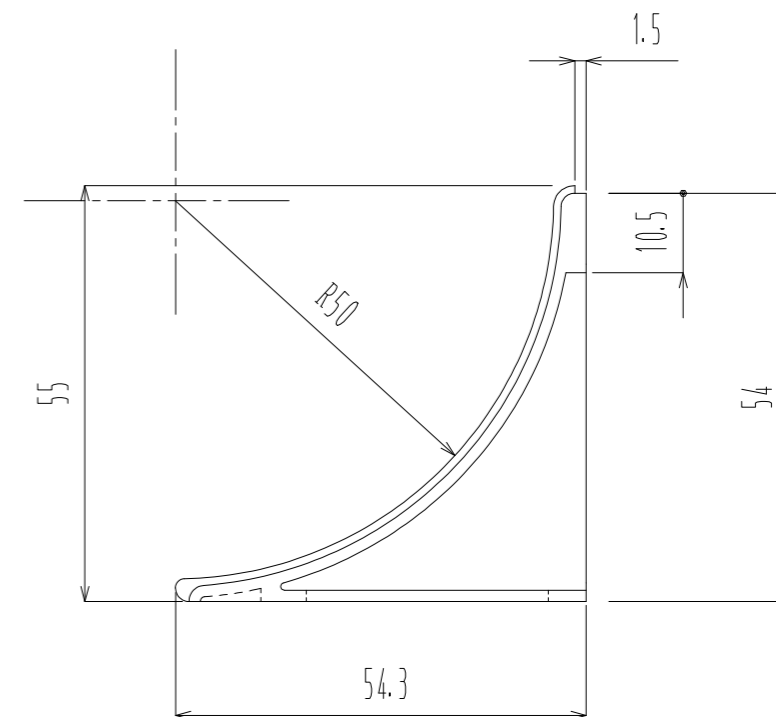
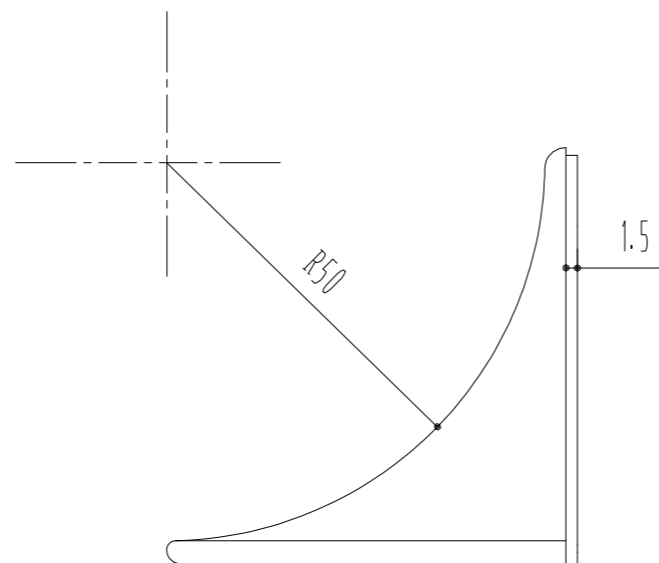
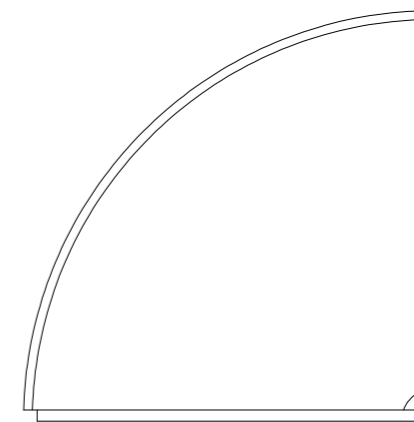
・仕上げ：アルミシルバー色

特 長：水・油・化学薬品に強い抵抗力を有する

上 塗：アクリル樹脂塗装＋クリアーコート

下 塗：エポキシ樹脂塗装

※ 本体部分とは表面の仕上がり状態が異なります



・取付け方法：下部にコーキングを塗って設置し、巾木本体との境目をシールする。

