

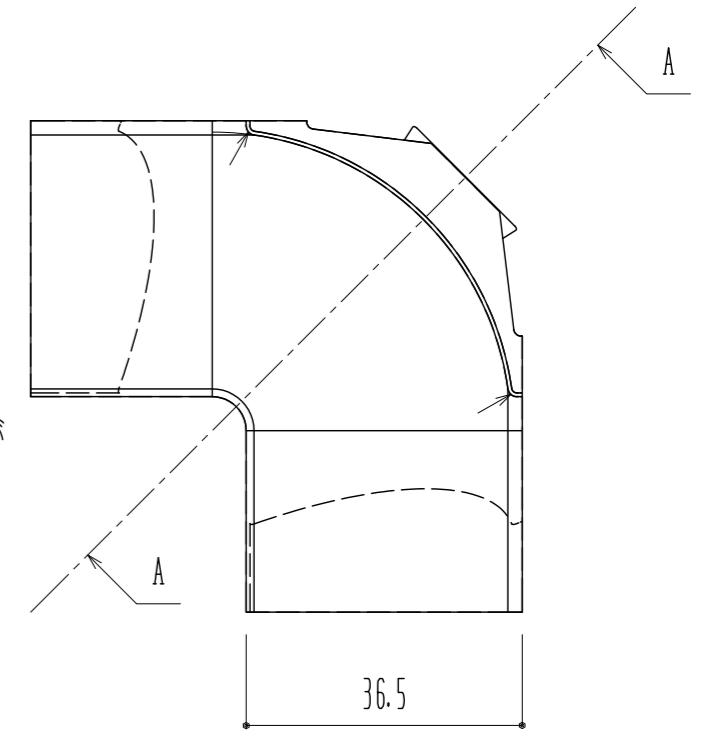
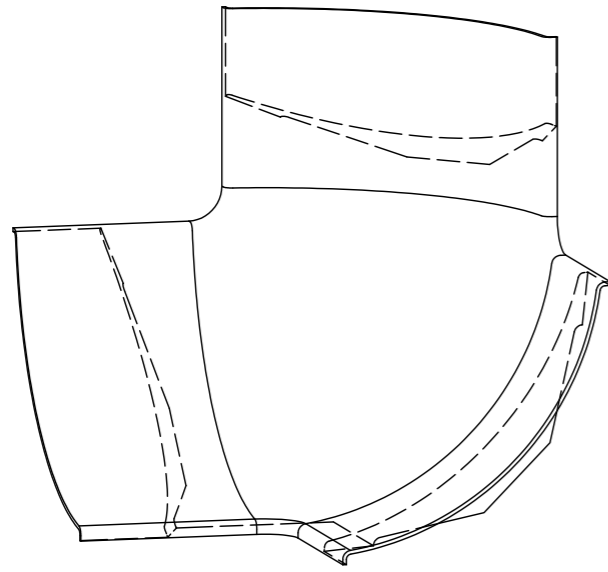
<3方入隅>

・材 質：ABS樹脂インジェクション（金型材質：S50C）

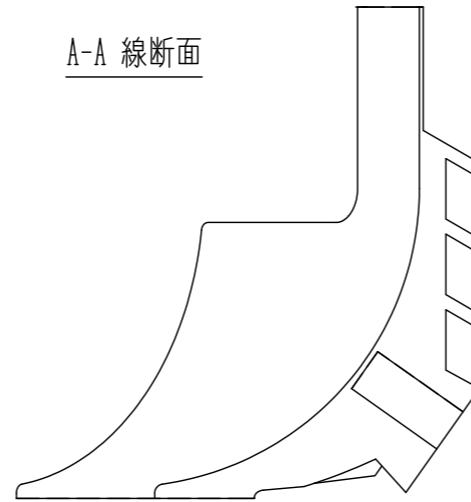
・仕上げ：①アルミシルバー色（ウレタン系塗料）

特 長：伸縮性に優れており、塗料の中でも樹脂の柔らかい特徴を持つ
塗膜がしなやかで、内部でひび割れが起こっても、塗料の密着度が高い為、塗膜表面までひび割れが広がりにくい。

※ 本体部分とは表面の仕上がり状態が異なります



A-A 線断面



指示なき矢印はR 1.2
指示なき肉厚は 1.5

