

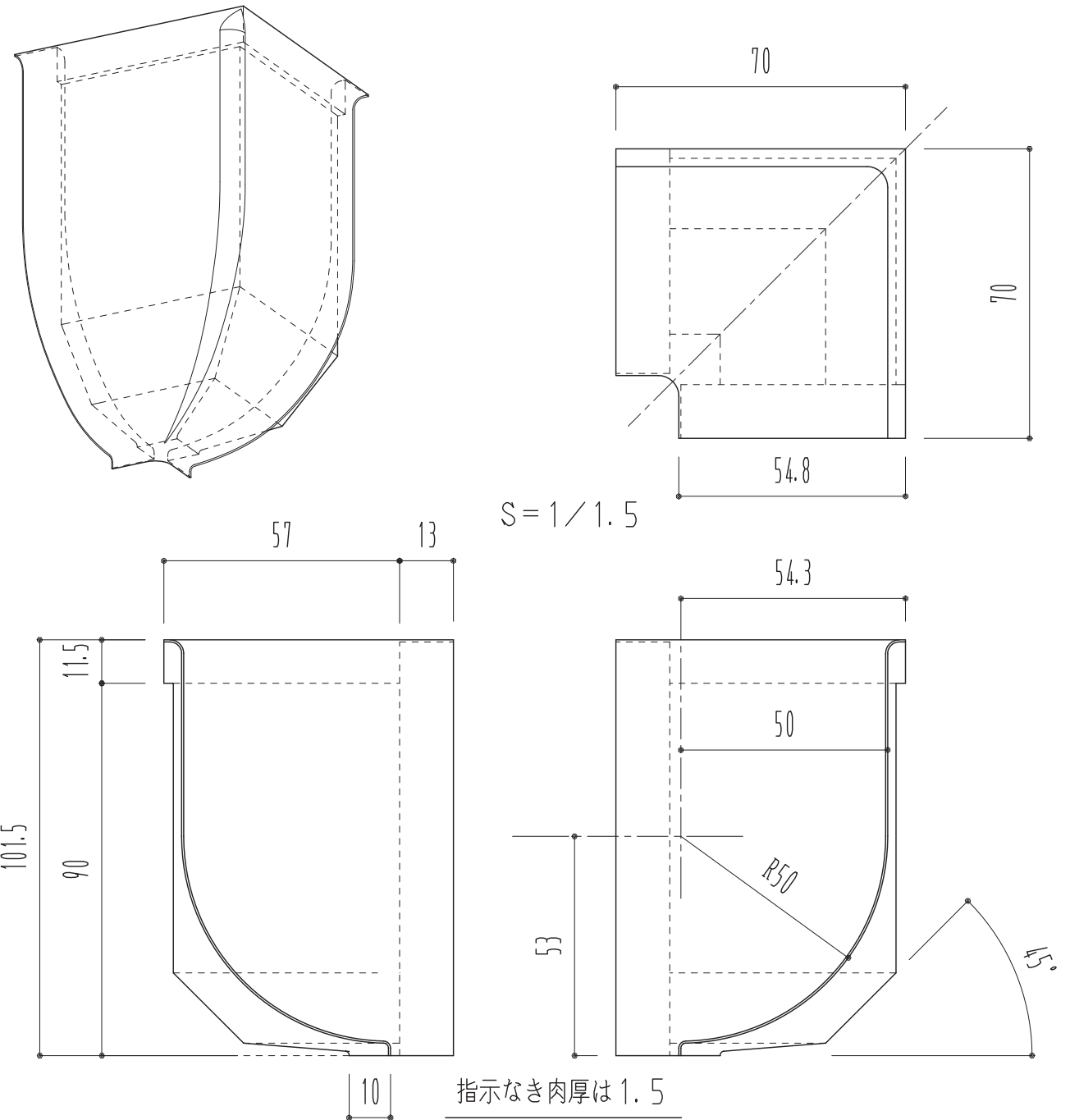
<入隅>

- ・材 質：ナイロンPA66 (インジェクション成型)
- ・色 : ライトグレー色
- ・特 徴 ①耐熱性・耐薬品性、耐油性・耐衝撃性に優れている。

②抗菌材を練りこんで成型しているので、有害な菌の繁殖を防ぐことができる。

※ 本体部分とは表面の色合いが異なります

- ・取付け方法：リブ内側の粘着の剥離紙を剥がし、巾木の上から押さえる。巾木本体との境目をシールする。



SUNWIZZ	品名：R巾木 インジェクション入隅 (H=100用)	型番：50R-100-入J	仕上：*****	040224-0F01
---------	----------------------------	---------------	----------	-------------