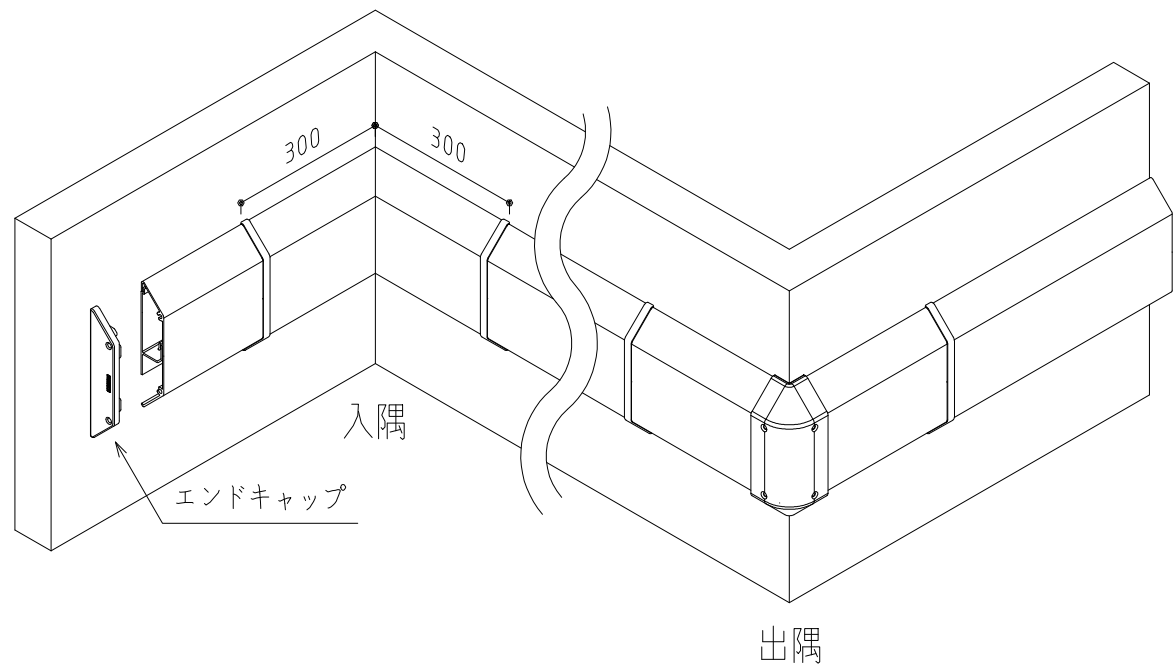


名称：ステンレス台車ガード  
 型式：DG-120SUS  
 材質：アルミ  
 仕上げ：ステンレスHL  
         SUS仕様 (0.08mm厚  
         SUS304ラッピング仕上げ)  
 定尺：3000L



名称：エンドキャップ  
 型式：DG-E  
 材質：軟質塩ビ

名称：メタラップ台車ガード出隅  
 型式：DG120出J-SUS  
 材質：ナイロン  
 色：ライトグレー色  
 特長：①耐熱性・耐薬品性・耐油性・  
         耐衝撃性に優れている。  
         ②抗菌材を練りこんで成型して  
         いるので、有害な菌の繁殖を  
         防ぐことが出来る。

※ 台車ガード副体は、壁パネルの角から6～12mm  
 さがった位置に設置する。

2015.06.19