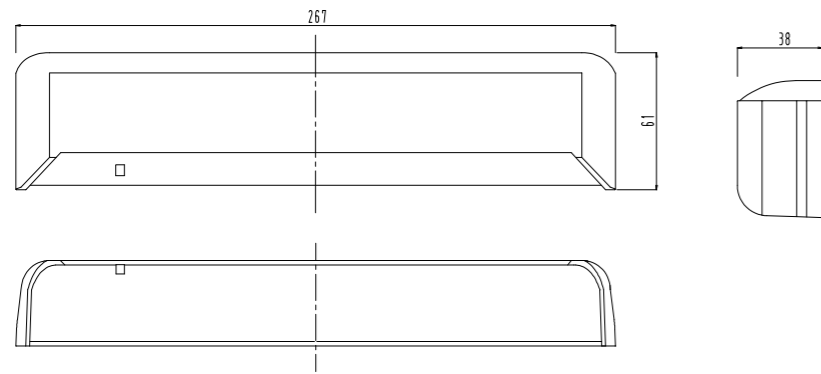
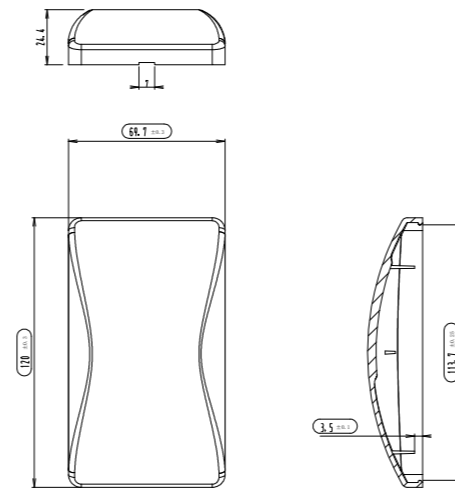


上部センサー

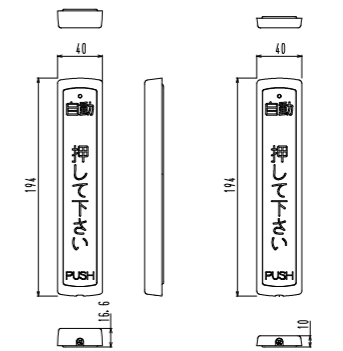


※エンジンメーカーによって、使用するセンサーが異なる場合があります

非接触スイッチ
BEA SWAN J

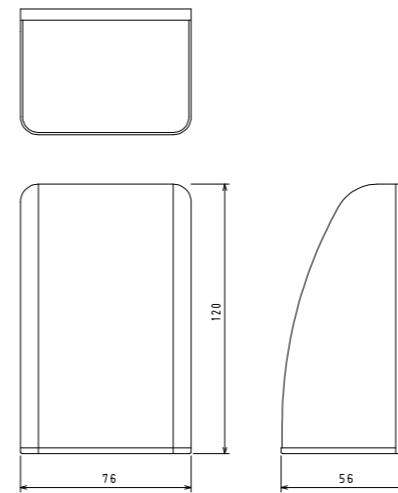


タッチスイッチ
OPTEX OW-503T/503TM OW-503S

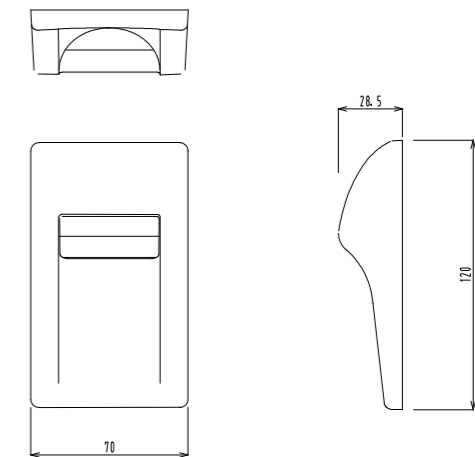


※エンジンメーカーによって、使用するセンサーが異なる場合があります

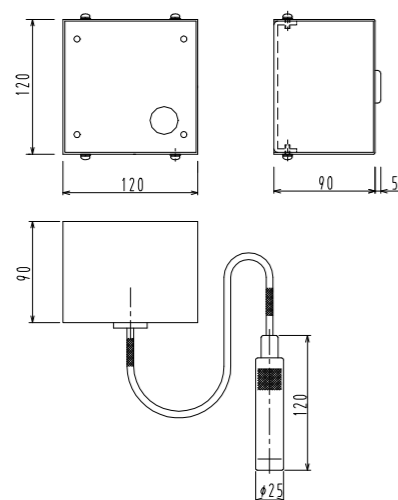
非接触スイッチ
ホトシ PF-R4



非接触スイッチ
OPTEX OAH-100K

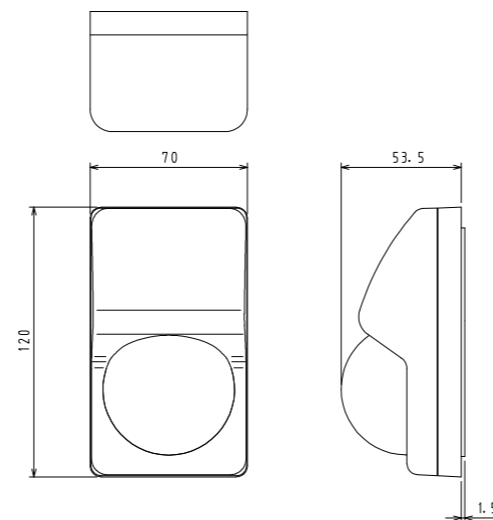


プルスイッチ



※エンジンメーカーによって、使用するセンサーが異なる場合があります

非接触スイッチ
ホトシ PF-R5



OPTEX OA-720V

