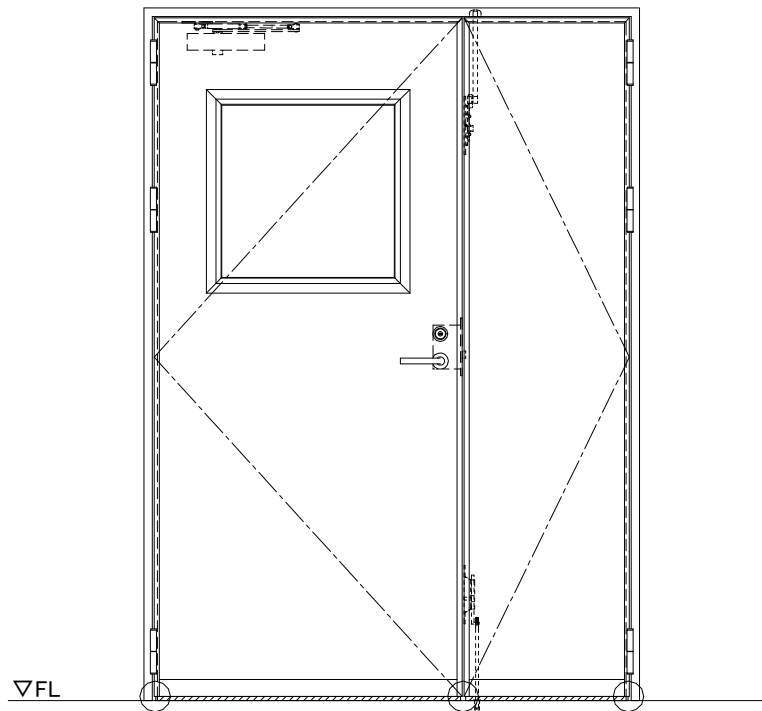
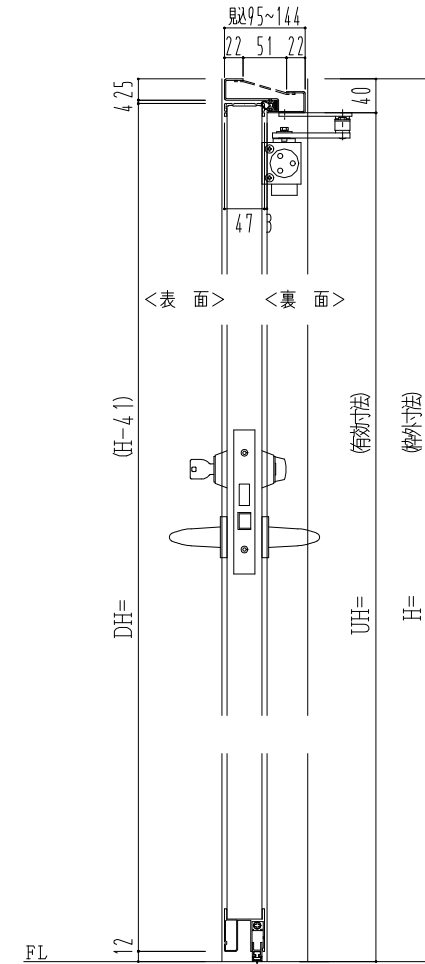
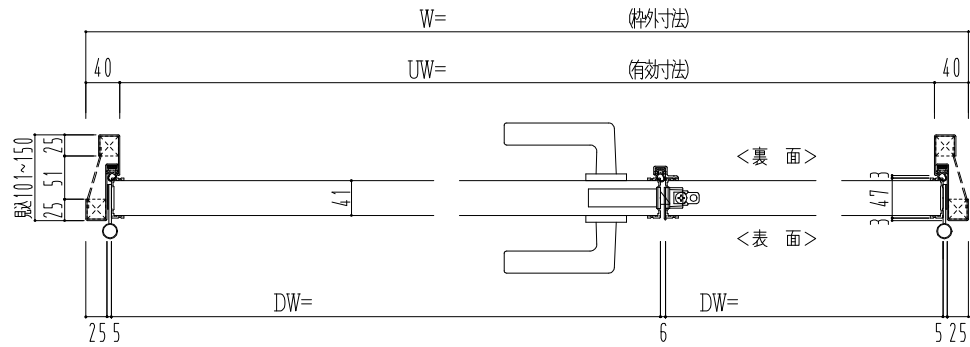


スチール外枠

アルミ縁枠



作図縮尺	
正面図	1/1
水平断面図	2.5/1
垂直断面図	2.5/1

○印の部分からは通気を遮断する事は出来ませんのでご注意下さい。

SUNWIZZ

品名：超軽量鋼製フラッシュドア

型名：DSR40 (V3.0)・親子-F0-3方 ホットタイト

DSR40-300L00B0-C1-2306