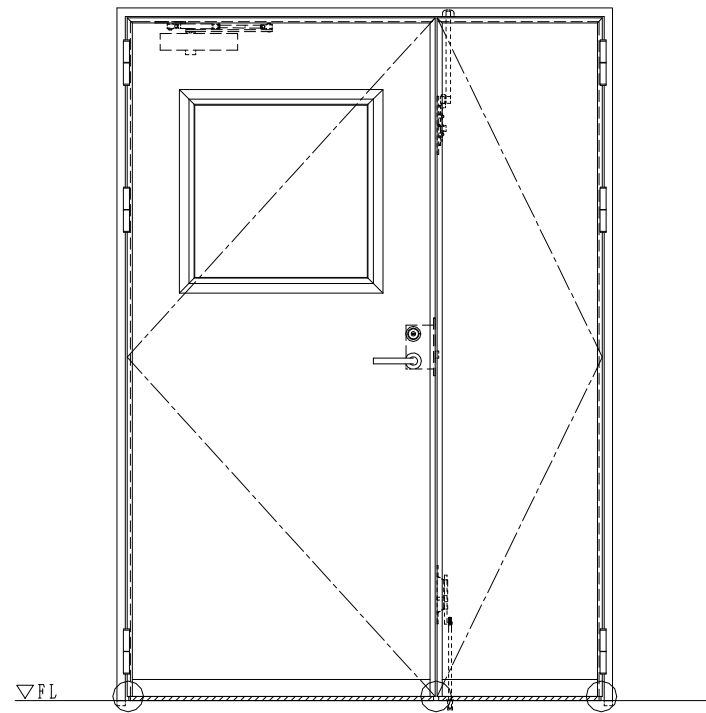
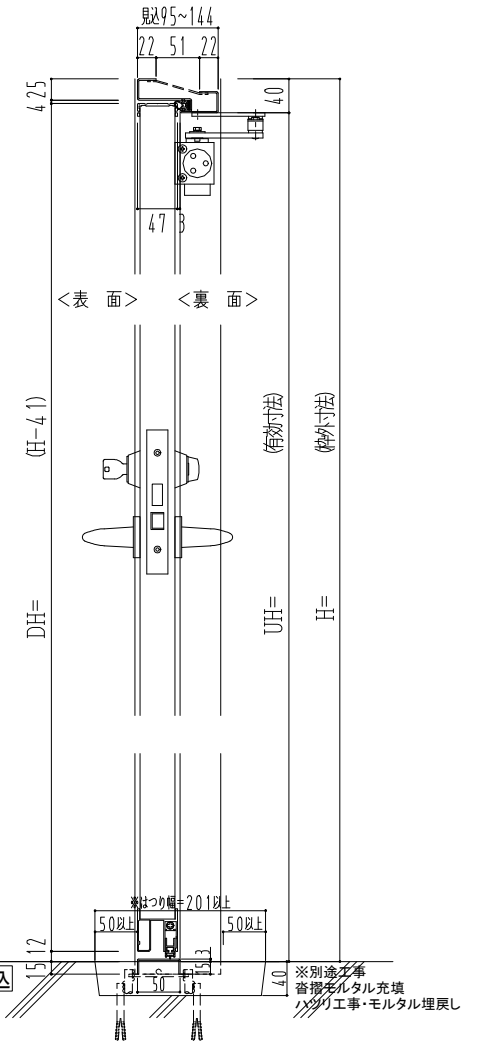
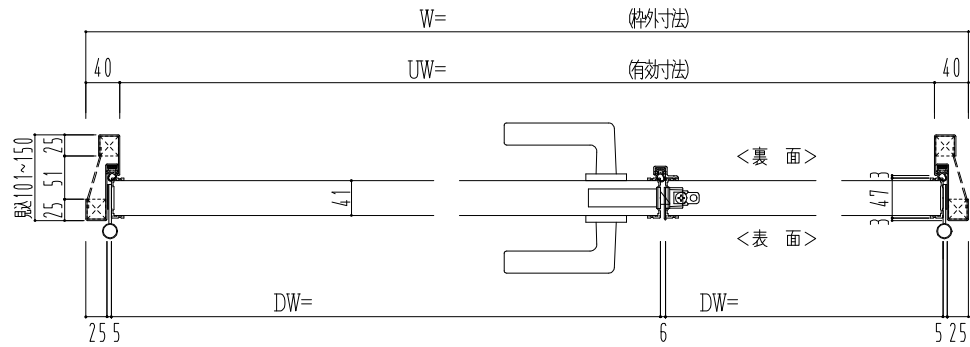


スチール外枠  
アルミ縁枠



作図縮尺	
正面図	1/1
水平断面図	2.5/1
垂直断面図	2.5/1

○印の部分からは通気を遮断する事は出来ませんのでご注意下さい。

<b>SUNWIZZ</b>	品名：超軽量鋼製フラッシュドア	型名：DSR40 (V3.0)・親子-F0-3方 ホットタイト	DSR40-300L00C1-C1-2306
----------------	-----------------	---------------------------------	------------------------