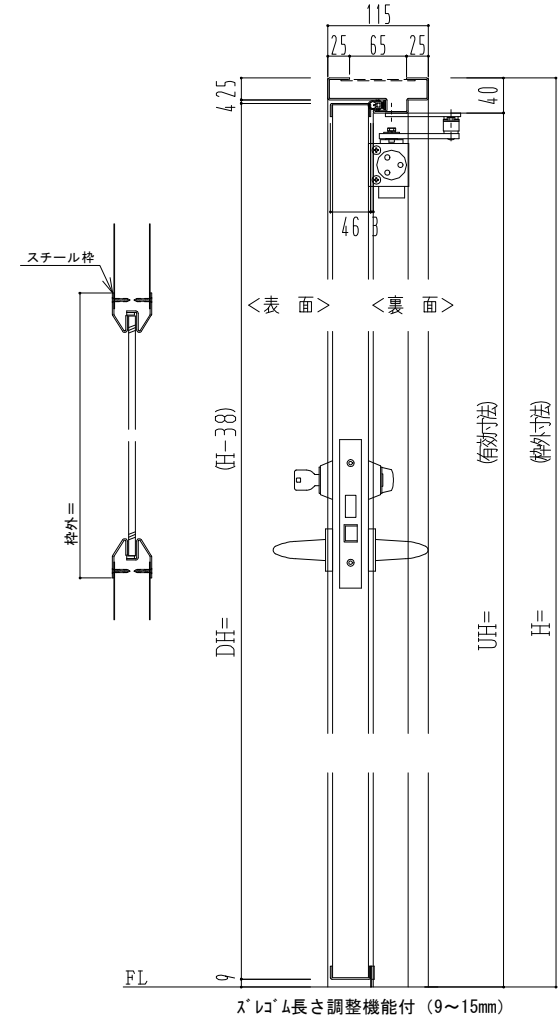
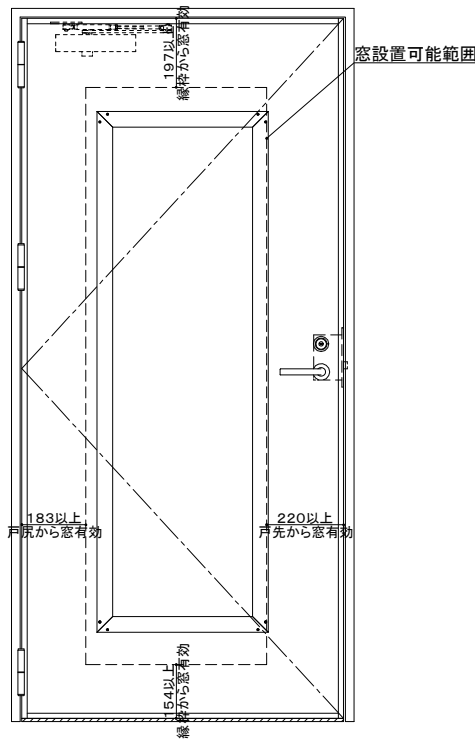
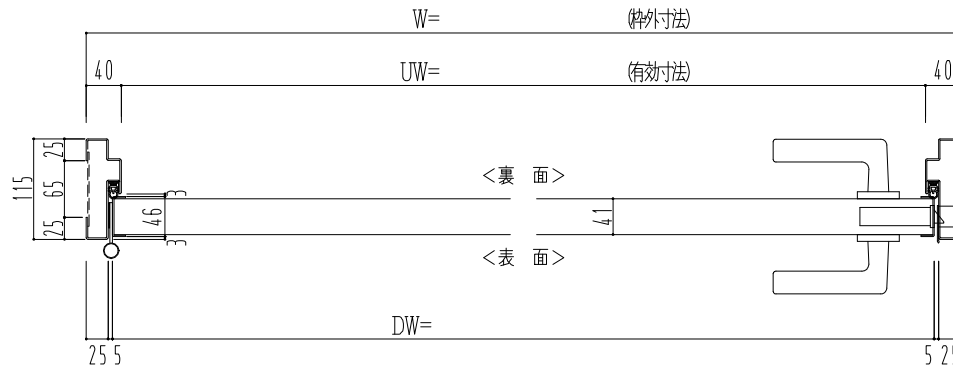


スチール枠

窓は8.0t耐熱強化ガラス
表面材:鋼板0.8mm



作 図 縮 尺	
正 面 図	1 / 1
水 平 断 面 図	2.5 / 1
垂 直 断 面 図	2.5 / 1

SUNWIZZ

品名: 軽量防火扉 (認定番号: EB-3166) 型名: DSST-A40 (V3.0)・片開-F0-3方 スリット (枠見込み115~144)

DSSTA40-30KL00Z0-B1-2107