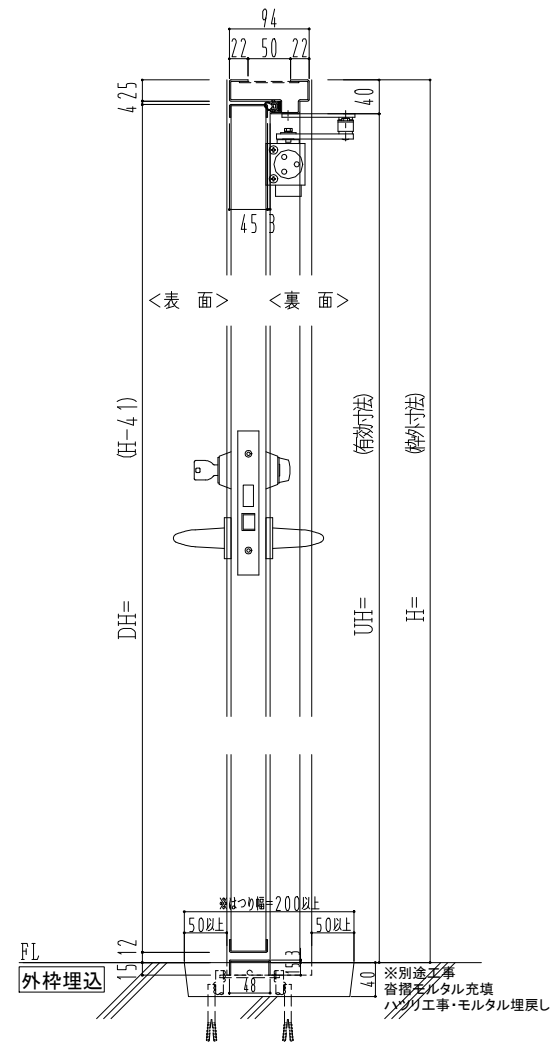
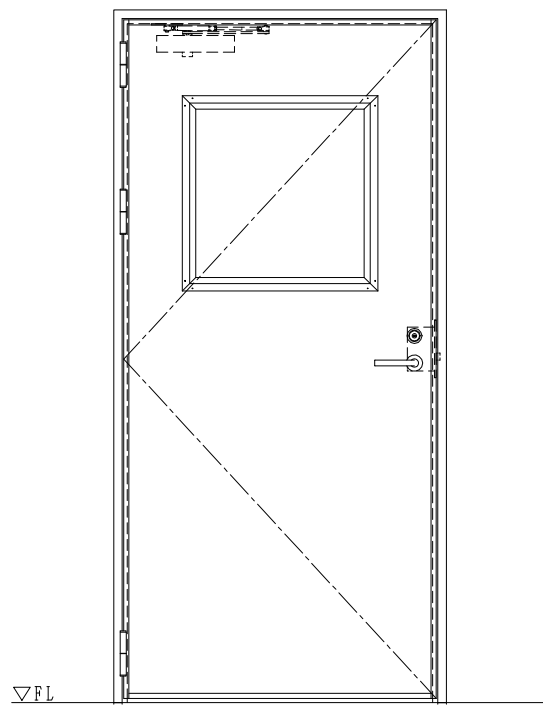
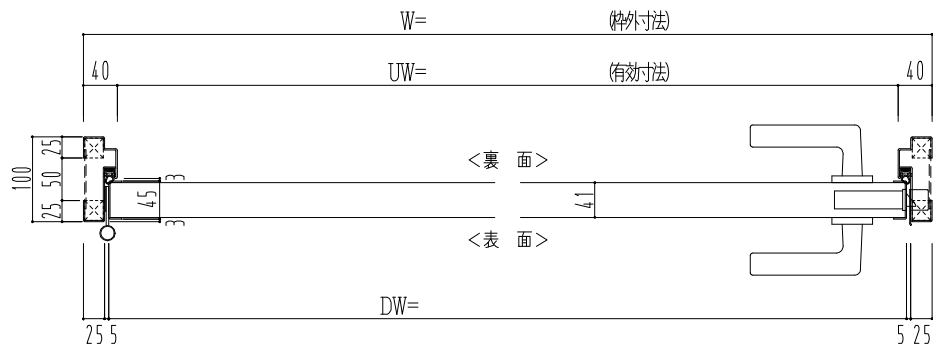


スチール枠



作図縮尺	
正面図	1 / 1
水平断面図	2.5 / 1
垂直断面図	2.5 / 1

SUNWIZZ

品名： 軽量スチールドア

型名： DSST-N40 (V3.0)・片開-F0-3方 ノット

DSSTN40-30KL00N1-B1-2306