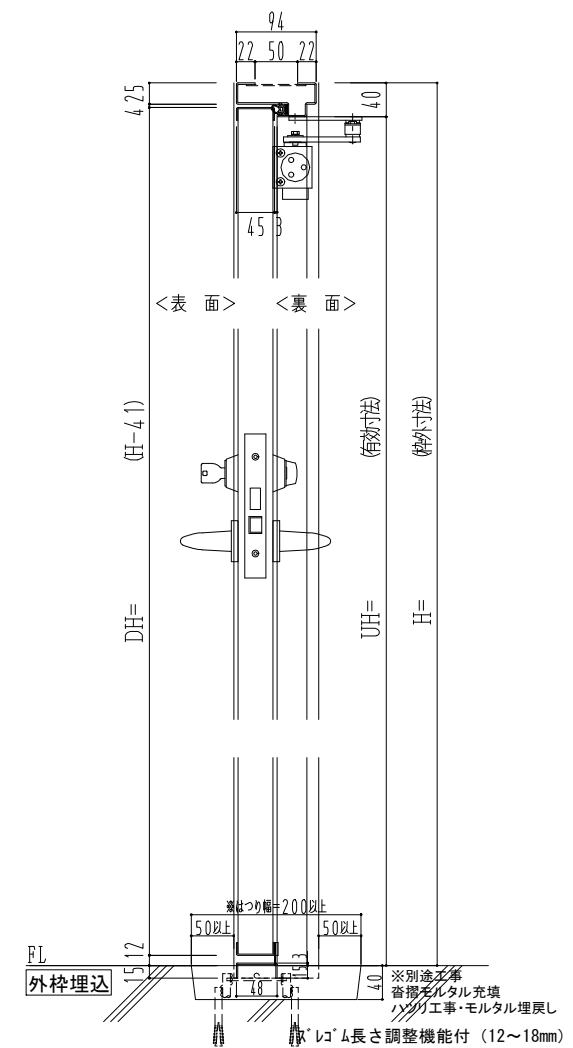
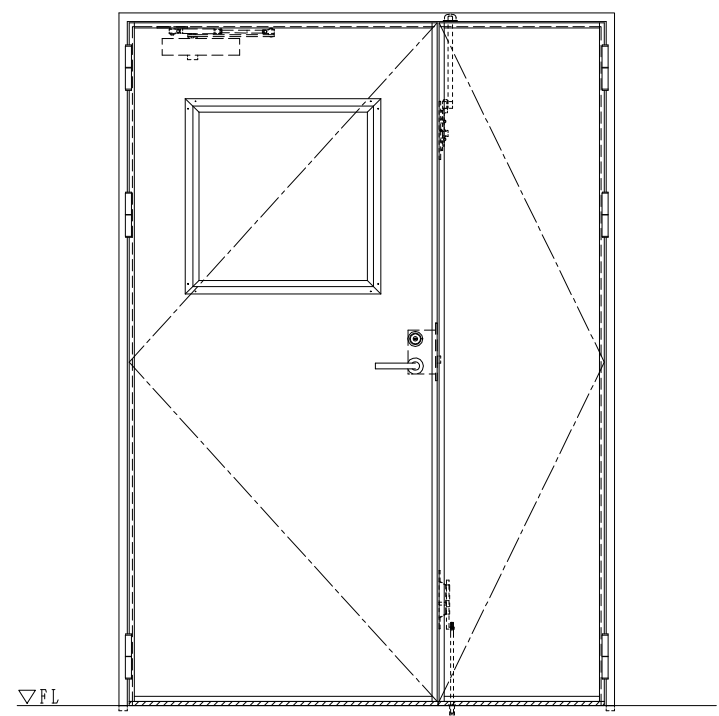
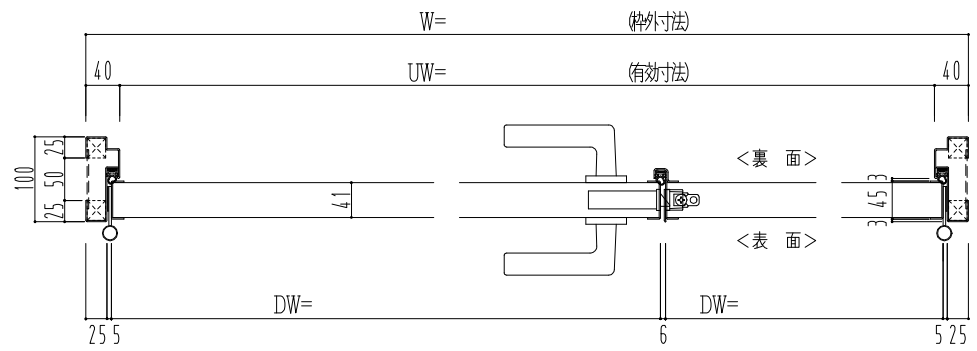


スチール枠



作図縮尺	
正面図	1/1
水平断面図	2.5/1
垂直断面図	2.5/1

SUNWIZZ	品名： 軽量スチールドア	型名： DSST-N40 (V3.0)・親子-F0-3方 スレイト	DSSTN40-300L00Z1-B1-2306
---------	--------------	-----------------------------------	--------------------------