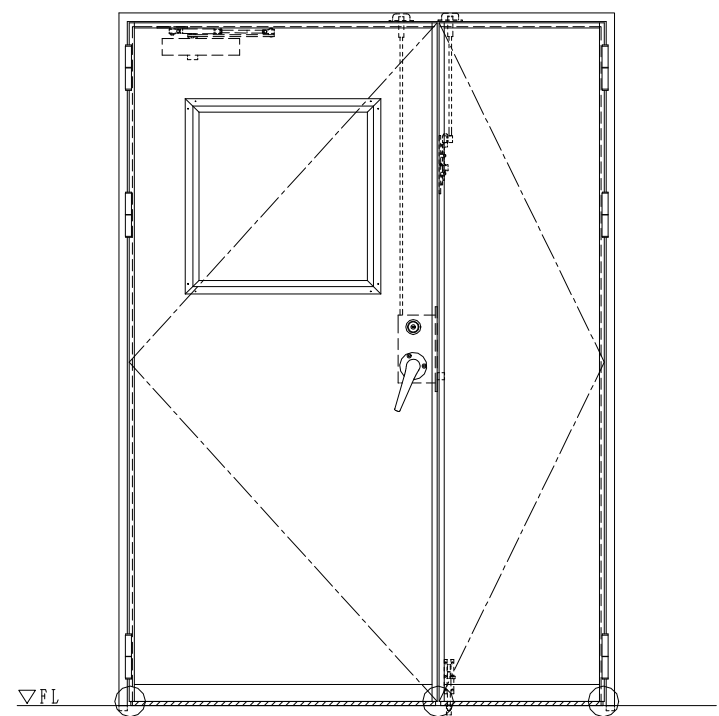
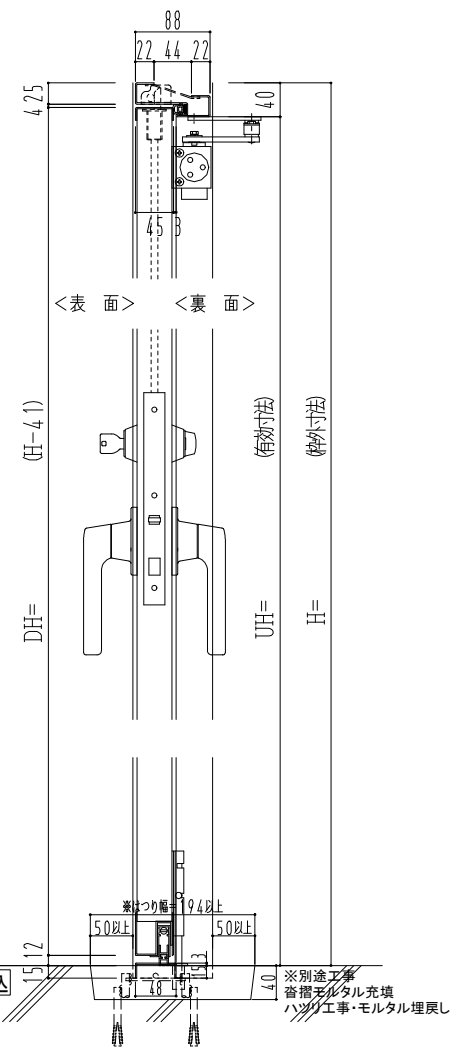
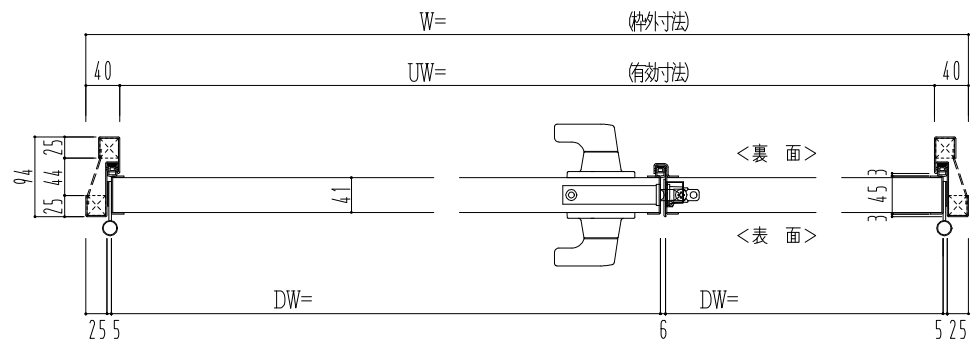


スチール枠



作図縮尺	
正面図	1/1
水平断面図	2.5/1
垂直断面図	2.5/1

○印の部分からは通気を遮断する事は出来ませんのでご注意下さい。

<p>SUNWIZZ</p>	<p>品名： 軽量スチール枠</p>	<p>型名： DSST-N40 (V3.0)・親子-F3M-3方 ホットタイト (グリーン)</p>	<p>DSSTN40-300L3MB1-C1-2306</p>
-----------------------	--------------------	--	---------------------------------