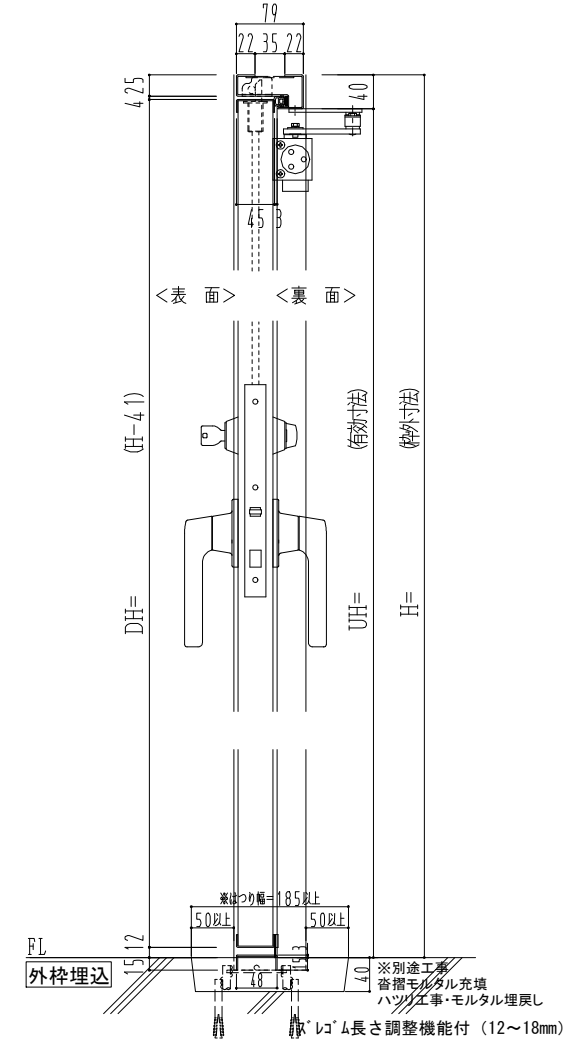
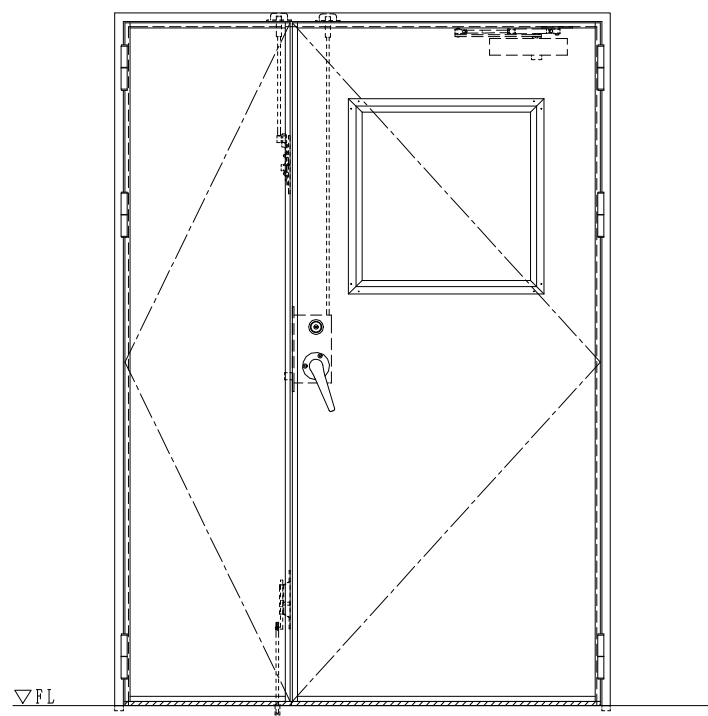
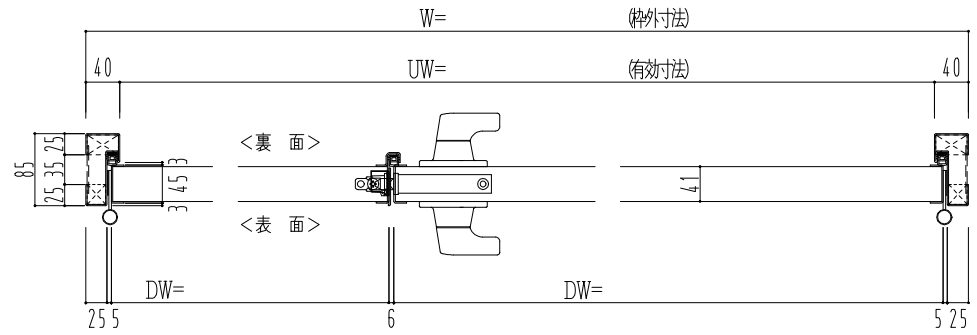


スチール枠



作図縮尺	
正面図	1 / 1
水平断面図	2.5 / 1
垂直断面図	2.5 / 1

SUNWIZZ	品名： 軽量スチールドア	型名： DSST-N40 (V3.0)・親子-F3M-3方 スライト (ケレモン)	DSSTN40-300R3MZ1-A1-2306
---------	--------------	---	--------------------------