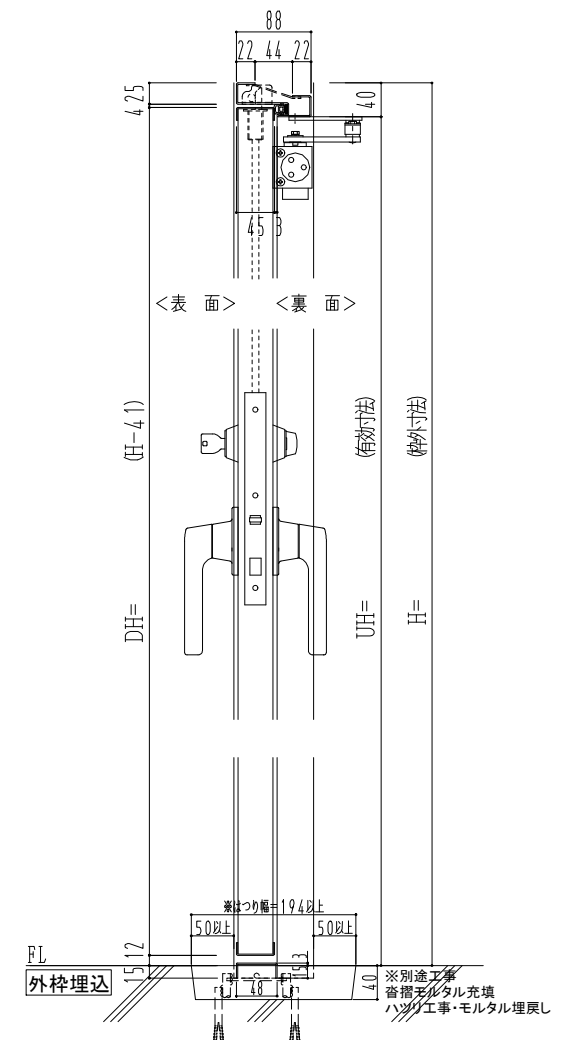
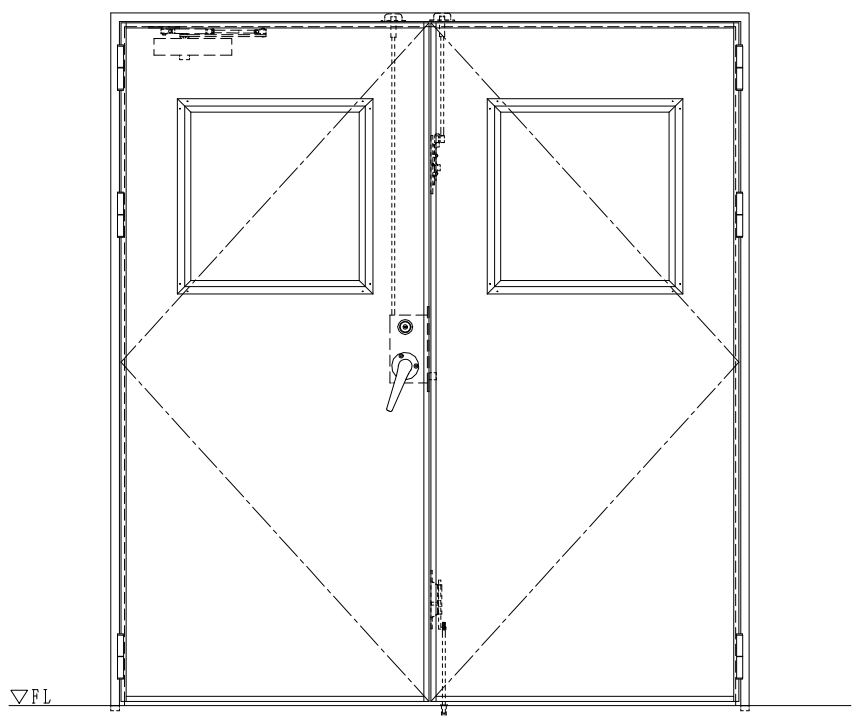
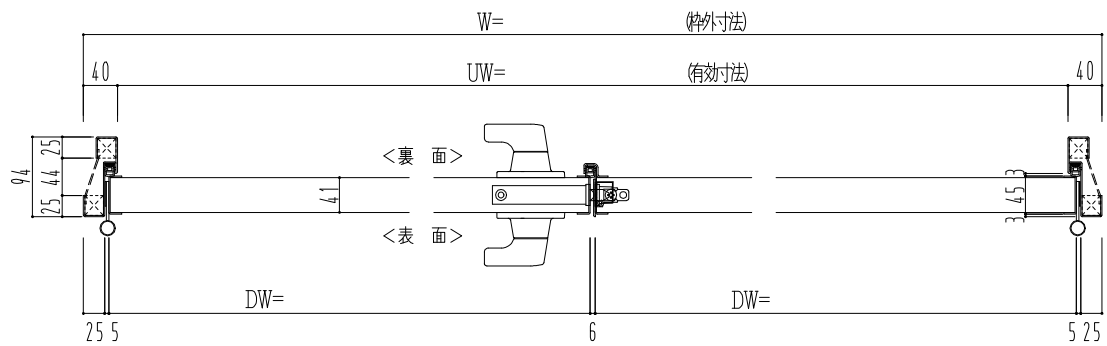


スチール枠



作図縮尺
正面図 1/1
水平断面図 2.5/1
垂直断面図 2.5/1

<b>SUNWIZZ</b>	品名: 軽量スチールドア	型名: DSST-N40 (V3.0)・両開-F3M-3方 ノット (グレモン)	DSSTN40-30WL3MN1-C1-2306
----------------	--------------	--	--------------------------