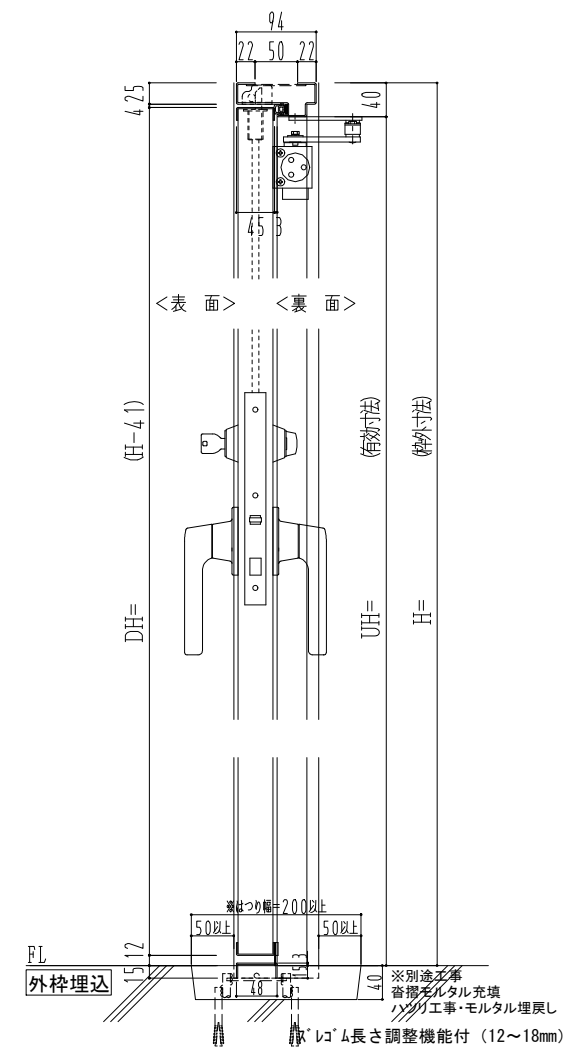
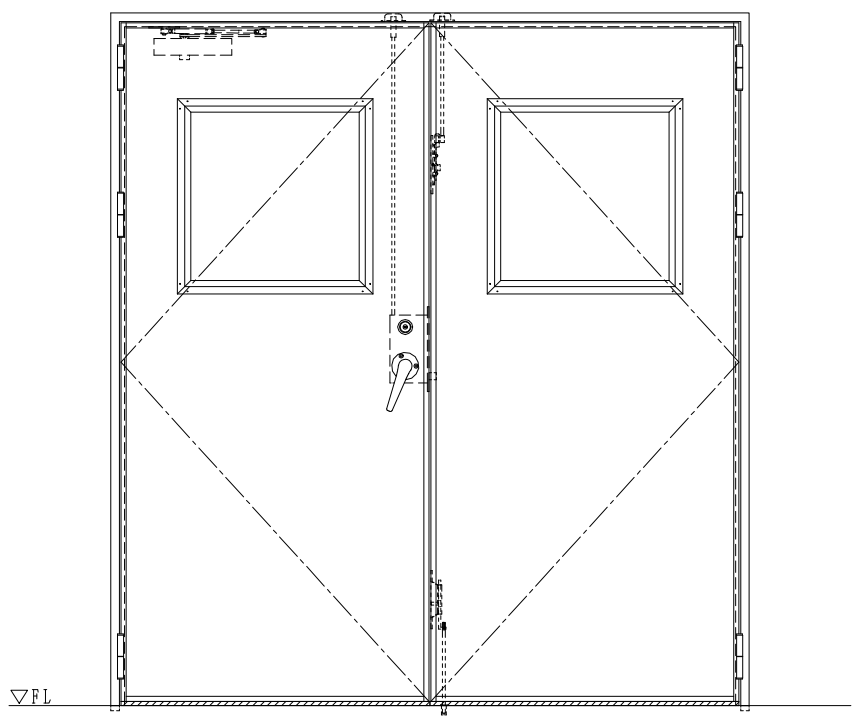
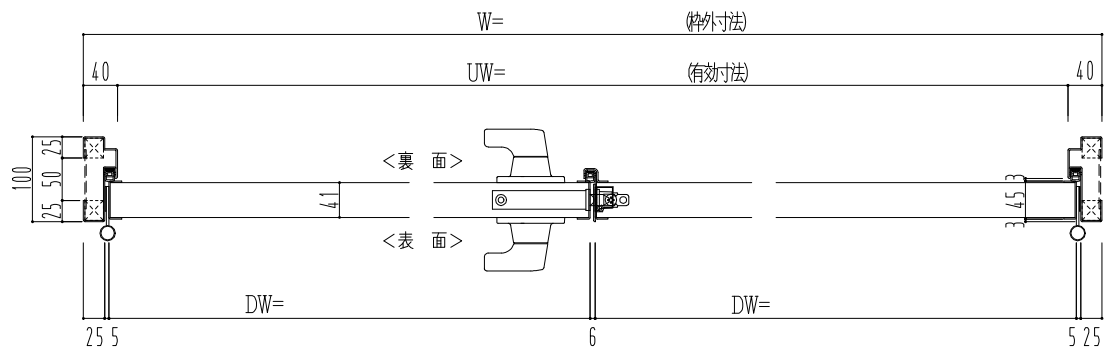


スチール枠



作図縮尺	
正面図	1 / 1
水平断面図	2.5 / 1
垂直断面図	2.5 / 1

SUNWIZZ	品名: 軽量スチールドア	型名: DSST-N40 (V3.0)・両開-F3M-3方 スラット (ケレモン)	DSSTN40-30WL3MZ1-B1-2306
---------	--------------	---	--------------------------