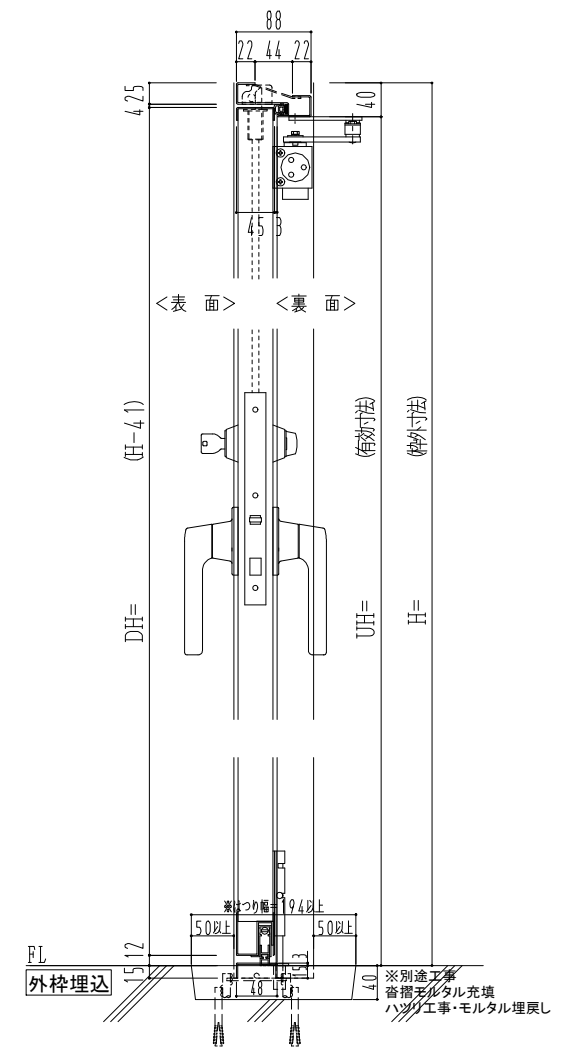
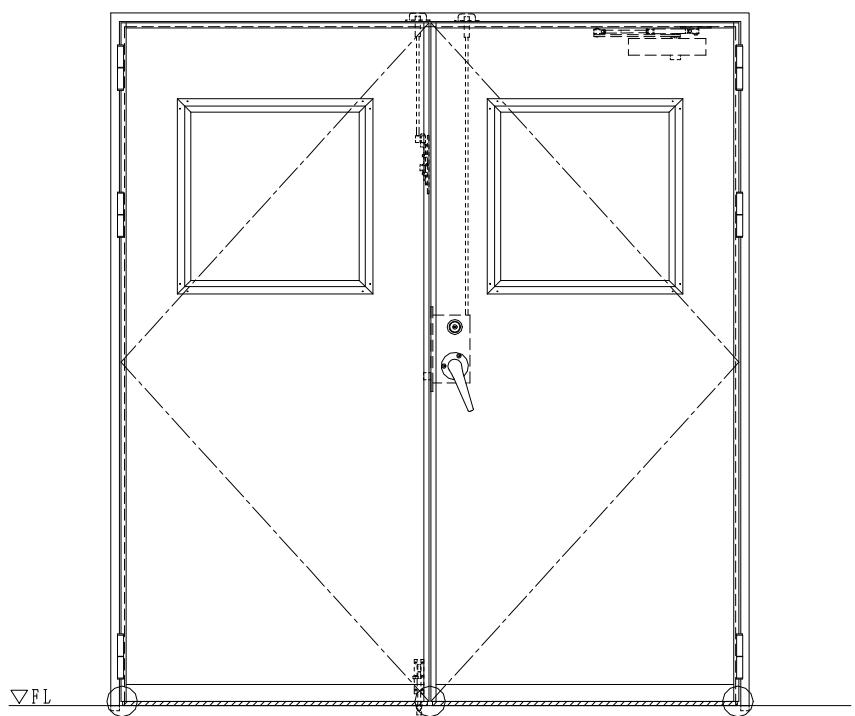
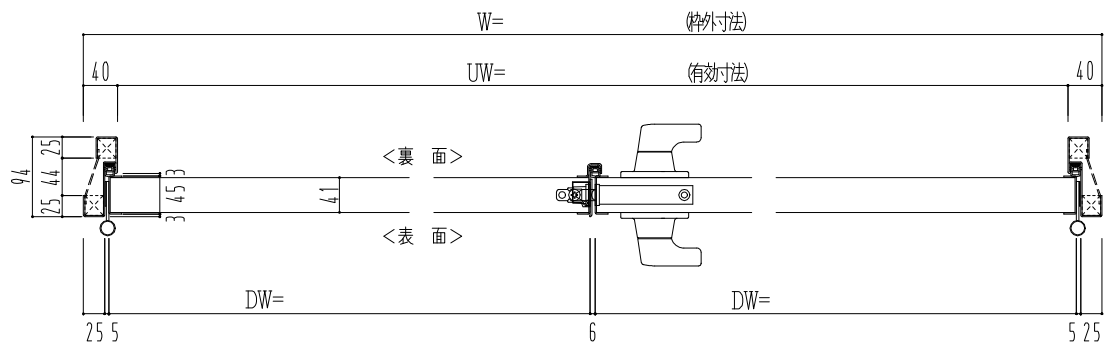


スチール枠



作図縮尺	
正面図	1/1
水平断面図	2.5/1
垂直断面図	2.5/1

○印の部分からは通気を遮断する事は出来ませんのでご注意下さい。

<b>SUNWIZZ</b>	品名： 軽量スチールドア	型名： DSST-N40 (V3.0)・両開-F3M-3方 ホトタイト (グリーン)	DSSTN40-30WR3MB1-C1-2306
----------------	--------------	--	--------------------------

※別途工事  
 番指子・タル充填  
 ハッチ工事・モルタル埋戻し