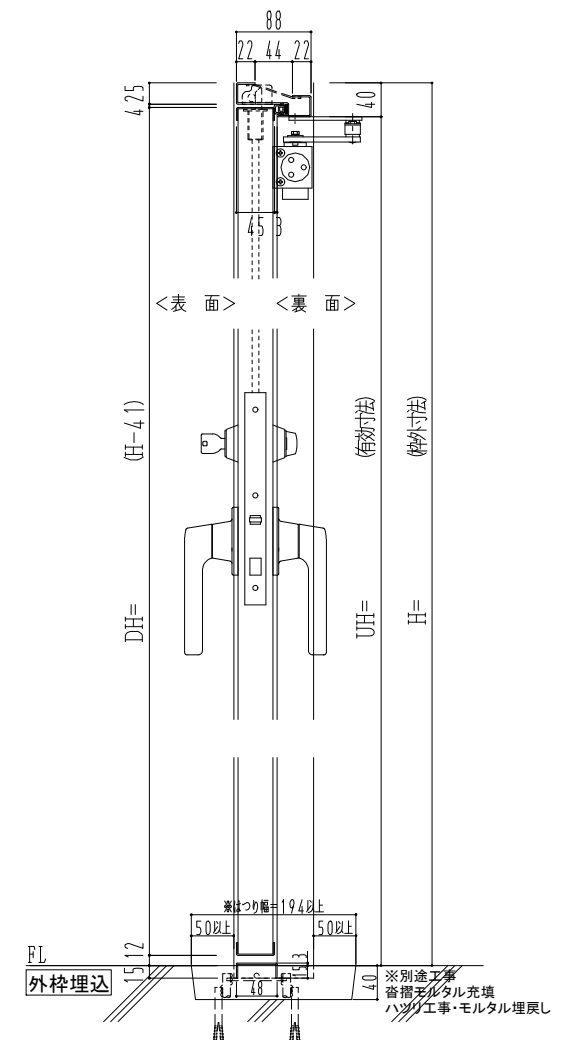
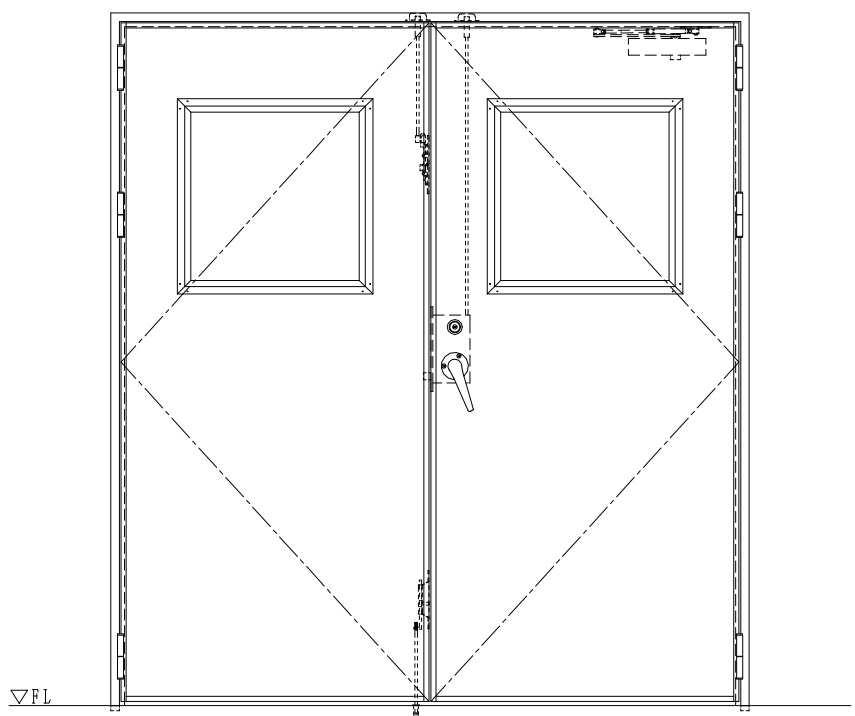
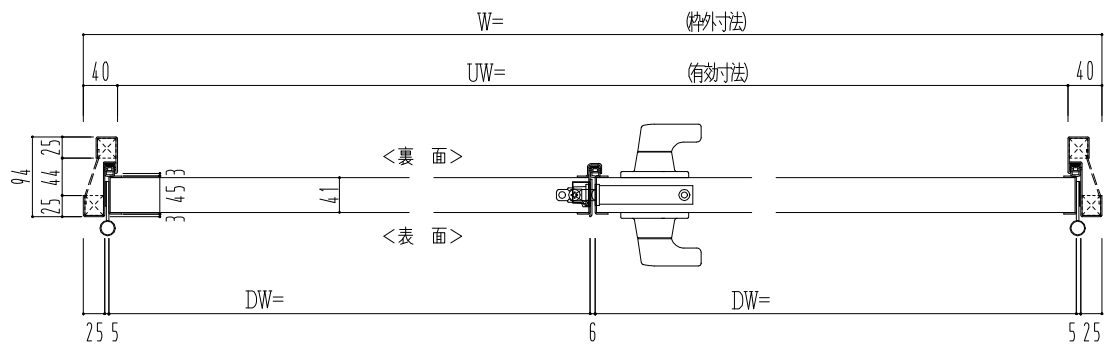


スチール枠



作図縮尺	
正面図	1/1
水平断面図	2.5/1
垂直断面図	2.5/1

※別途工事
 番槽充填
 ハン工・モルタル埋戻し

SUNWIZZ	品名: 軽量スチールドア	型名: DSST-N40 (V3.0)・両開-F3M-3方 ノンタイト (グレモン)	DSSTN40-30WR3MN1-C1-2306
---------	--------------	--	--------------------------