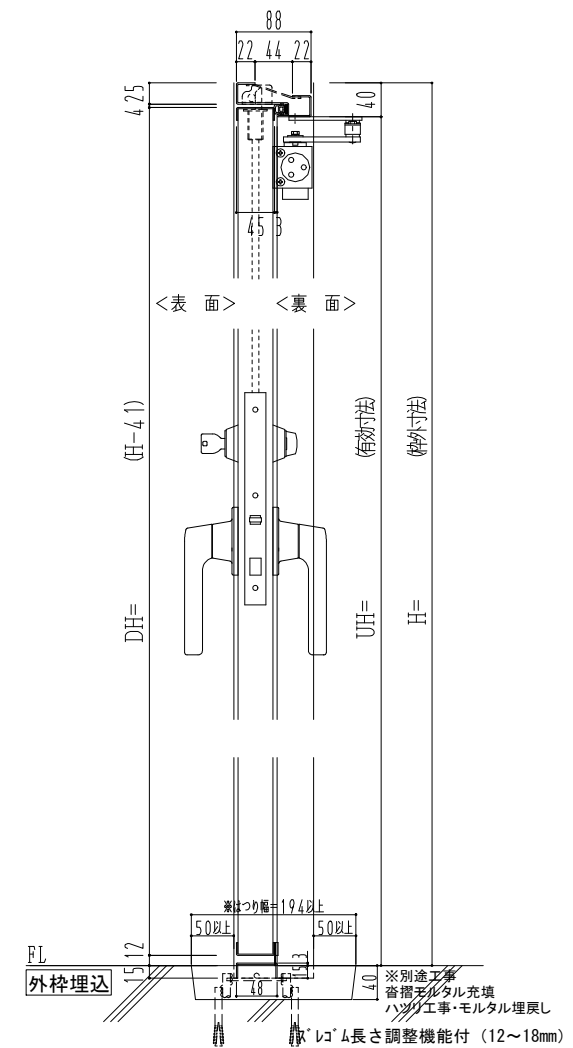
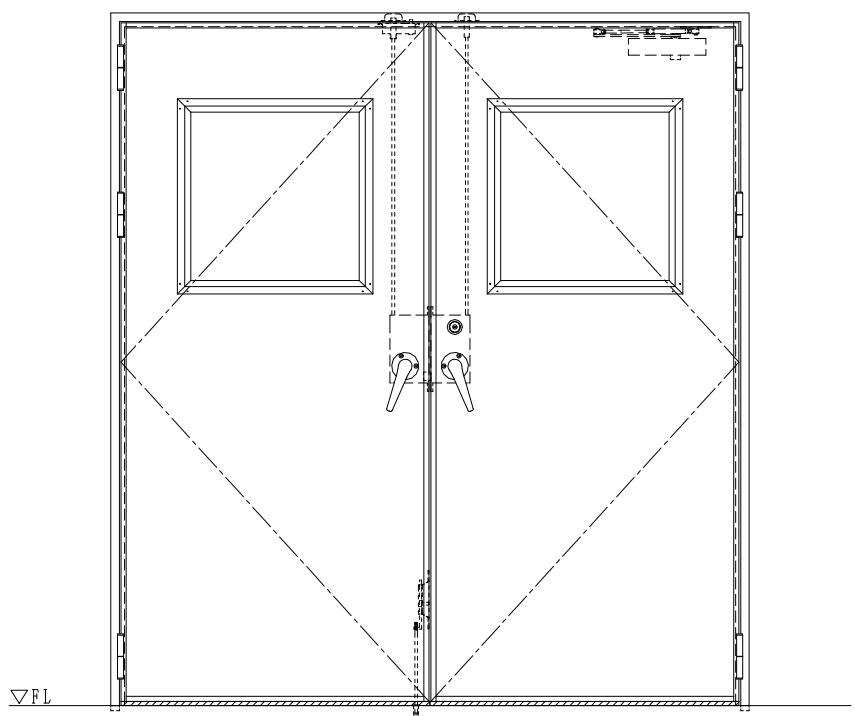
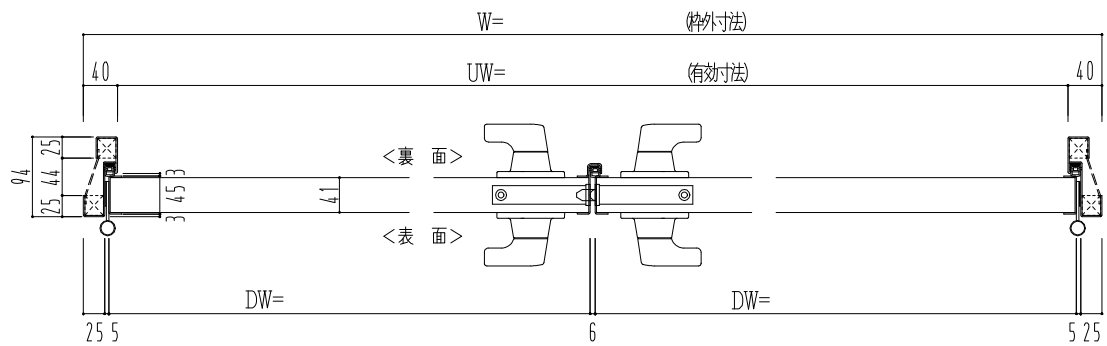


スチール枠



| 作図縮尺 | |
|-------|-------|
| 正面図 | 1/1 |
| 水平断面図 | 2.5/1 |
| 垂直断面図 | 2.5/1 |

| | | | |
|-----------------------|---------------------|---|---------------------------------|
| <p>SUNWIZZ</p> | <p>品名： 軽量スチールドア</p> | <p>型名： DSST-N40 (V3.0)・両開-F4-3方 スライト (グレモン)</p> | <p>DSSTN40-30WR40Z1-C1-2306</p> |
|-----------------------|---------------------|---|---------------------------------|