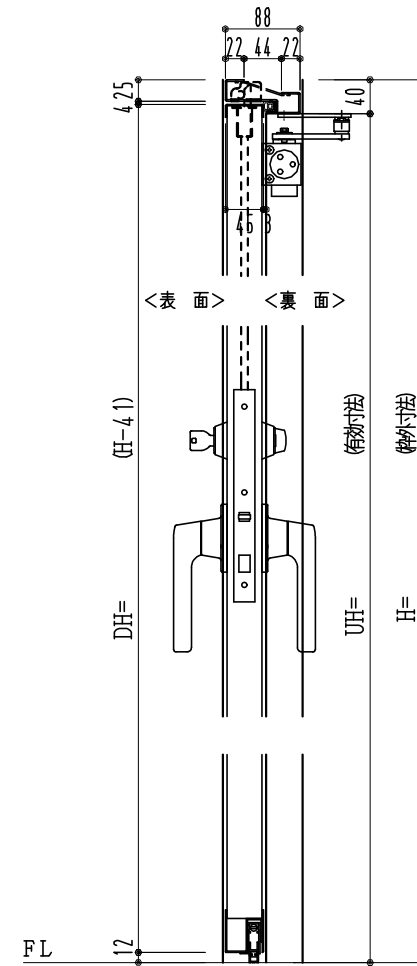
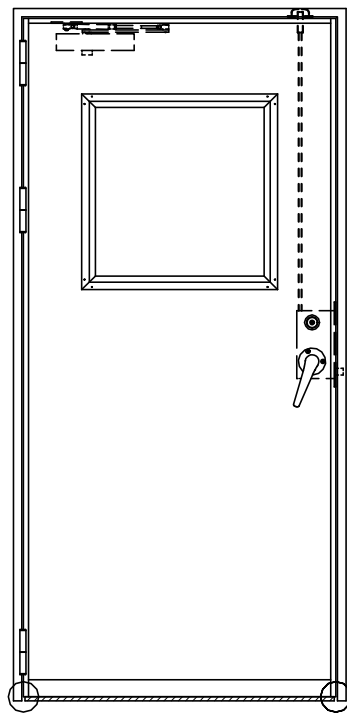
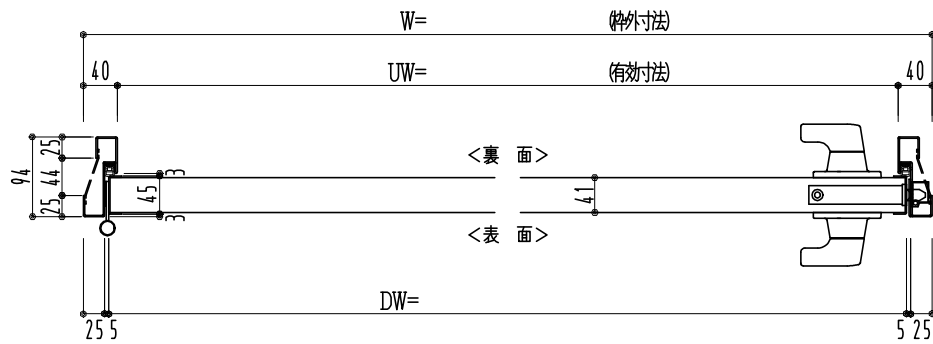


SUS枠



作 図 縮 尺	
正 面 図	1 / 1
水 平 断 面 図	2.5 / 1
垂 直 断 面 図	2.5 / 1

○印の部分からは通気を遮断する事は出来ませんのでご注意ください。

<b>SUNWIZZ</b>	品名: フラッシュドア	型名: DSSU-N40 (V3.0)・片開-F3M-3方 ホットタイト (グレモン)	DSSUN40-30KL3MBO-C1-2006
----------------	-------------	---------------------------------------------	--------------------------