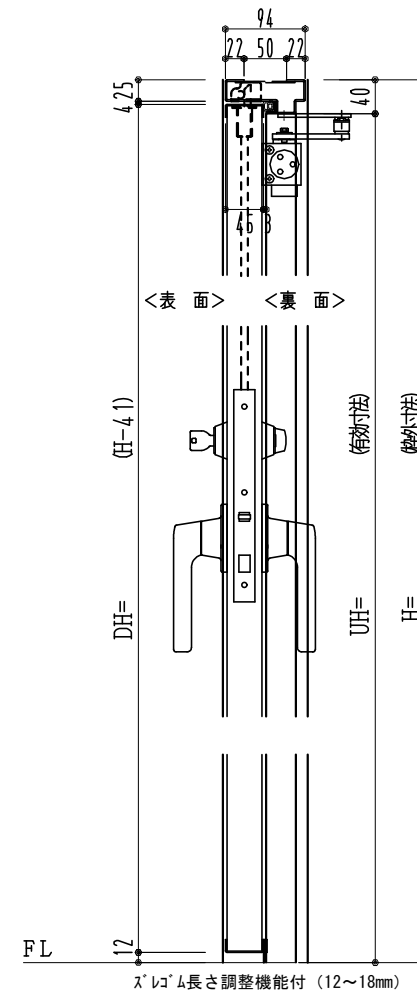
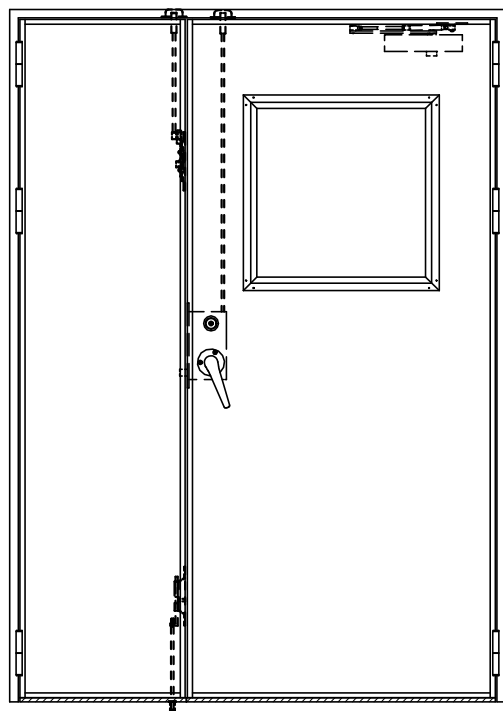
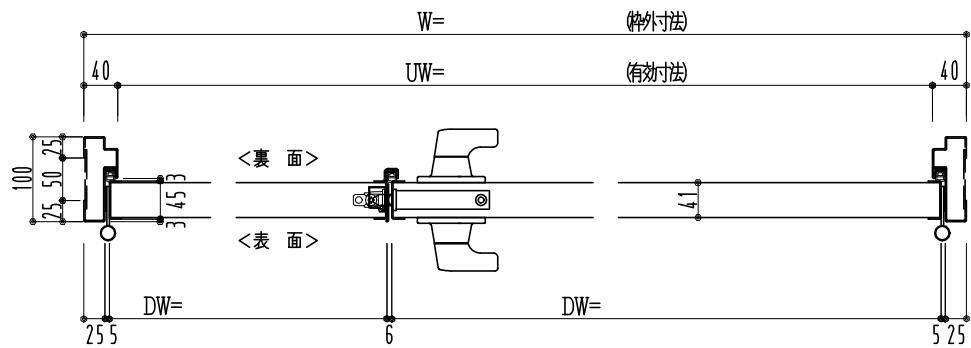


SUS枠



作図縮尺	
正面図	1/1
水平断面図	2.5/1
垂直断面図	2.5/1

<p>SUNWIZZ</p>	<p>品名: フラッシュドア</p>	<p>型名: DSSU-N40 (V3.0)・親子-F3M-3方 スレート (グレモン)</p>	<p>DSSUN40-300R3MZ0-B1-2006</p>
-----------------------	--------------------	--	---------------------------------