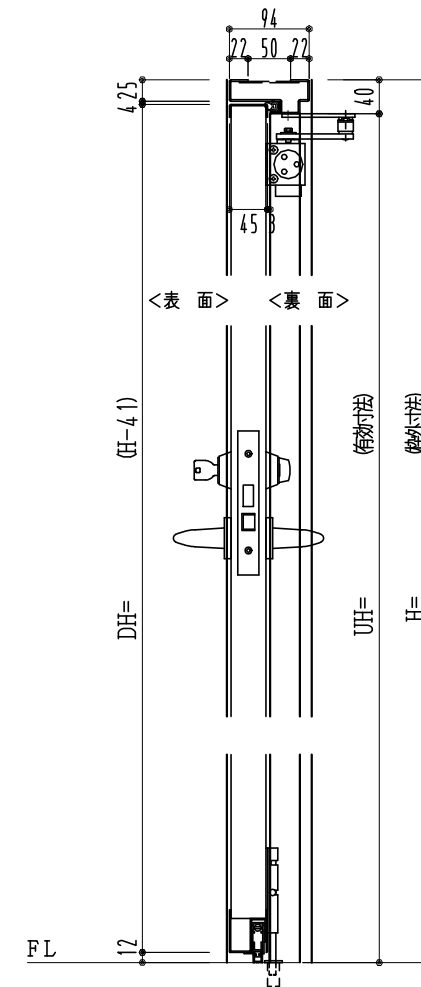
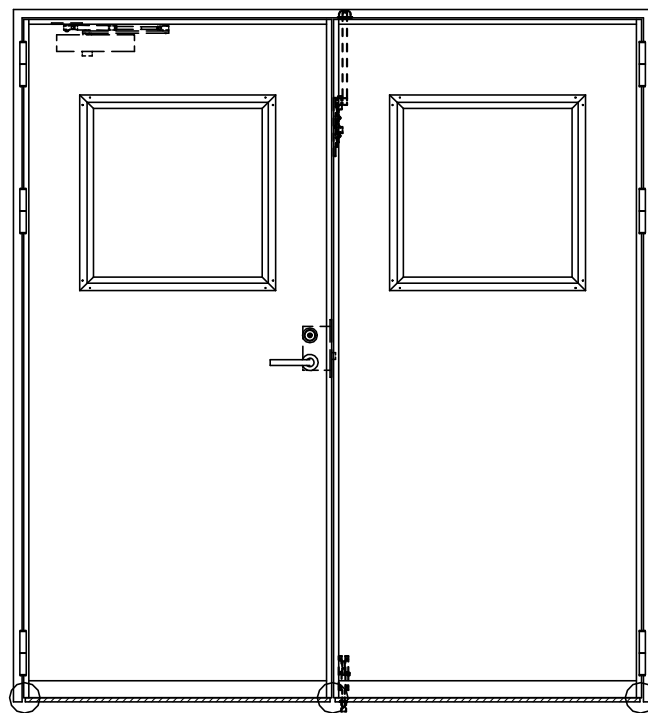
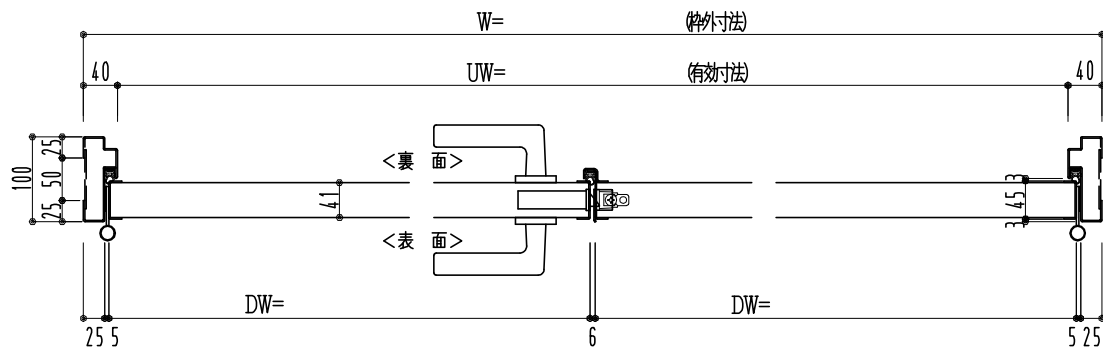


SUS枠



作図縮尺	
正面図	1/1
水平断面図	2.5/1
垂直断面図	2.5/1

○印の部分からは通気を遮断する事は出来ませんのでご注意下さい。

<b>SUNWIZZ</b>	品名：フラッシュドア	型名：DSSU-N40 (V3.0)・両開-F0-3方ボトムタイプ	DSSUN40-30WL00B0-B1-2006
----------------	------------	-----------------------------------	--------------------------