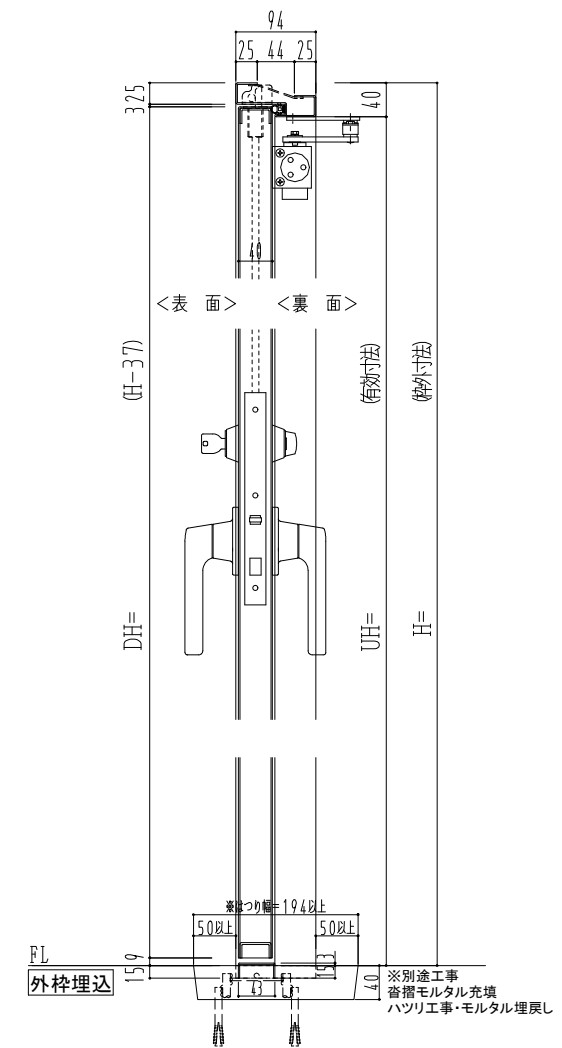
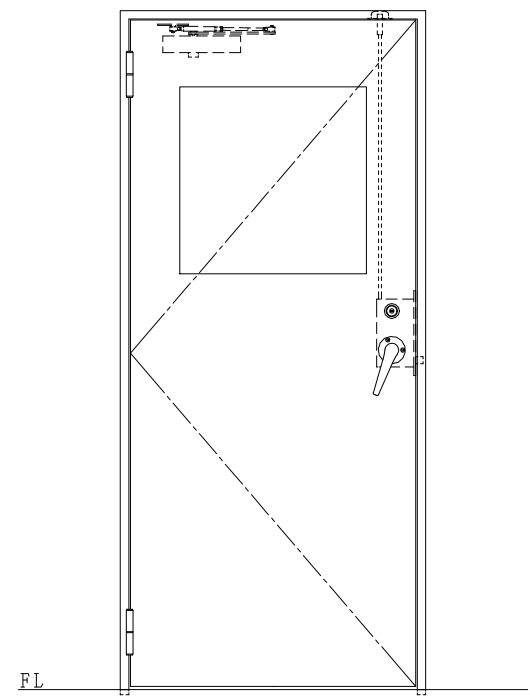
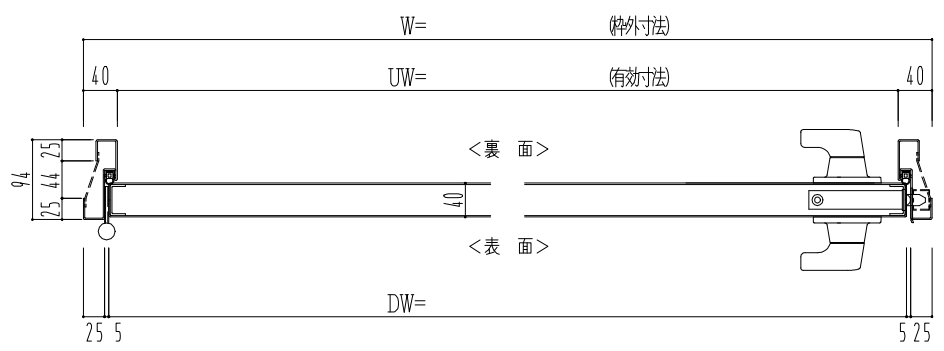


スチール枠



作図縮尺	
正面図	1/1
水平断面図	2.5/1
垂直断面図	2.5/1

<p><b>SUNWIZZ</b></p>	<p>品名： スチールドア</p>	<p>型名： DST40 (V1.1)・片開-F3M-3方 ノット付</p>	<p>DST40-11KL3MN1-C1-2203</p>
-----------------------	-------------------	--	-------------------------------

※別途工事  
 番指モルタル充填  
 ハツリ工事・モルタル埋戻し