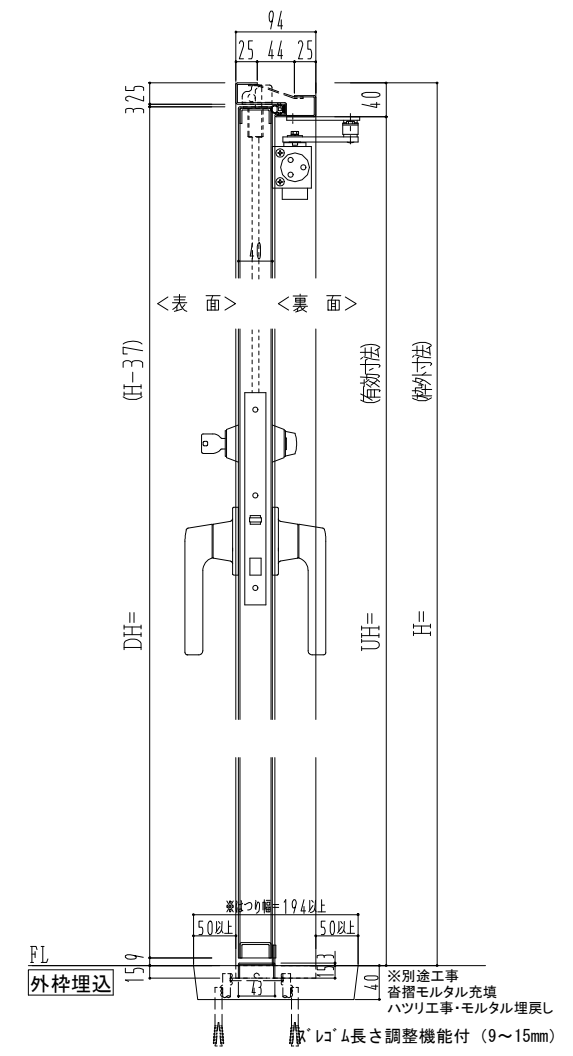
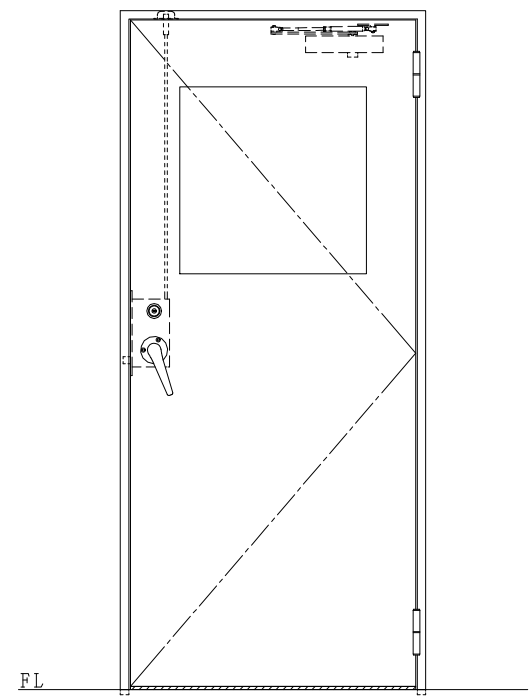
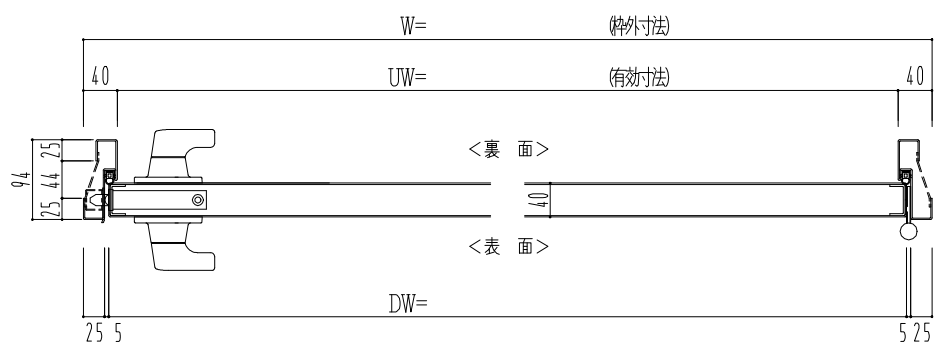


スチール枠



作図縮尺	
正面図	1 / 1
水平断面図	2.5 / 1
垂直断面図	2.5 / 1

<p>SUNWIZZ</p>	<p>品名： スチールドア</p>	<p>型名： DST40 (V1.1) ・片開-F3M-3方 スライト</p>	<p>DST40-11KR3MZ1-C1-2203</p>
-----------------------	-------------------	---	-------------------------------