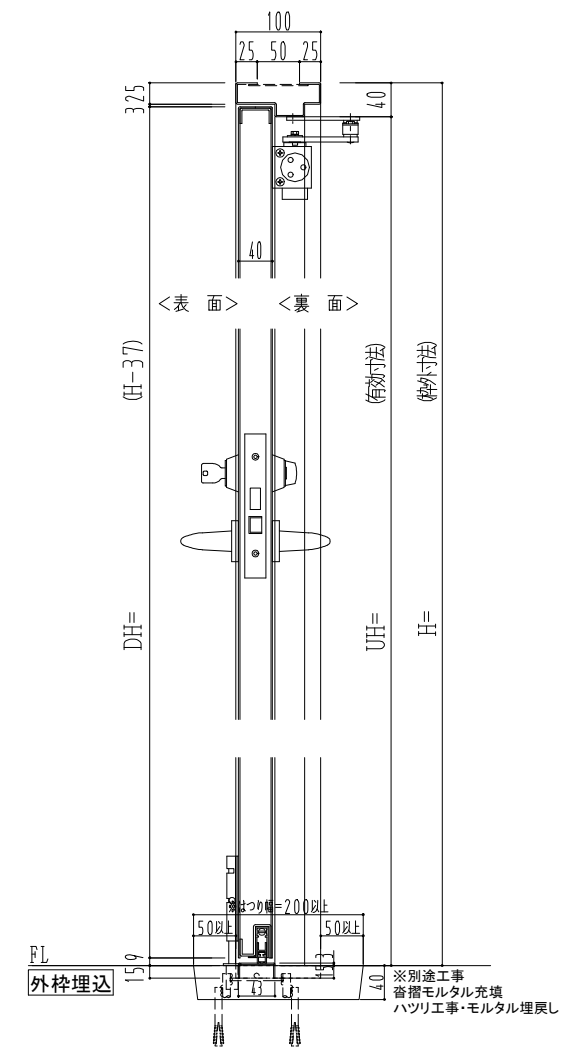
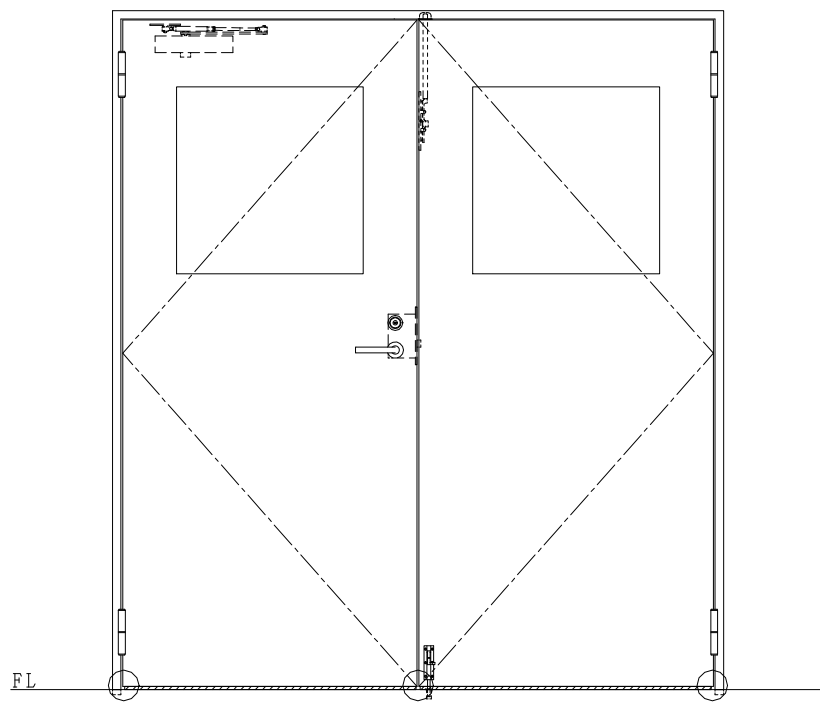
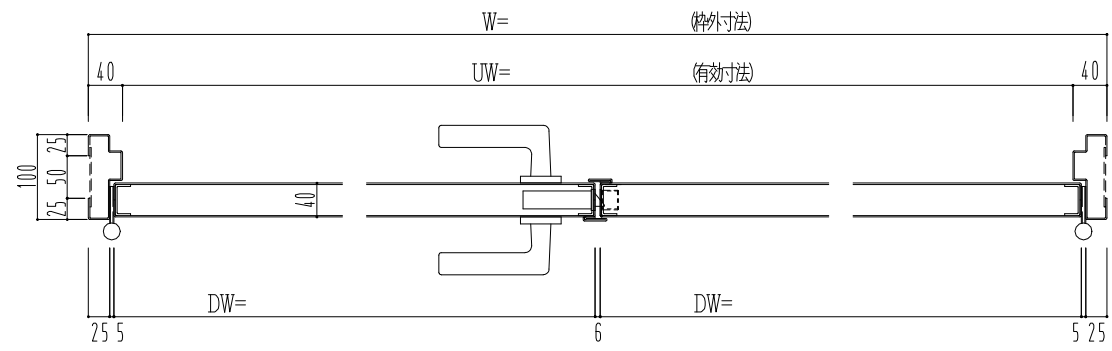


スチール枠



作図縮尺	
正面図	1/1
水平断面図	2.5/1
垂直断面図	2.5/1

○印の部分からは通気を遮断する事は出来ませんのでご注意下さい。

<b>SUNWIZZ</b>	品名： スチールドア	型名： DST40(V1.1)・両開-F0-3方 ホットタイプ	DST40-11WL00B1-B0-2203
----------------	------------	---------------------------------	------------------------