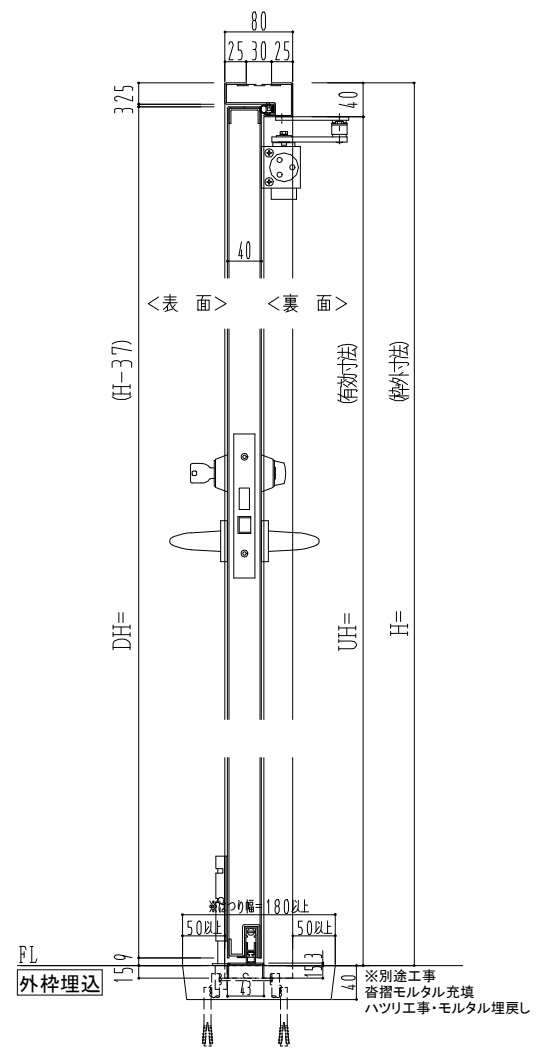
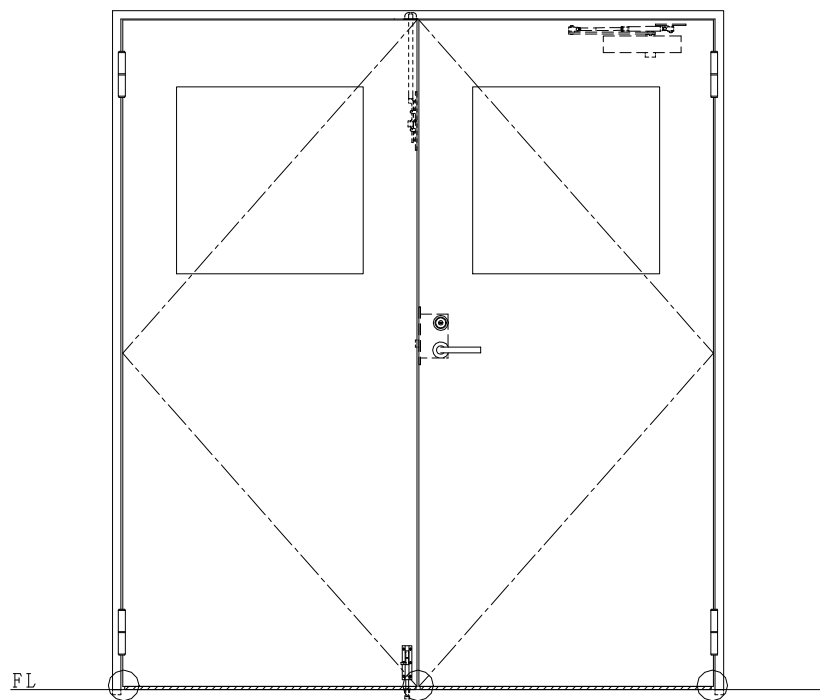
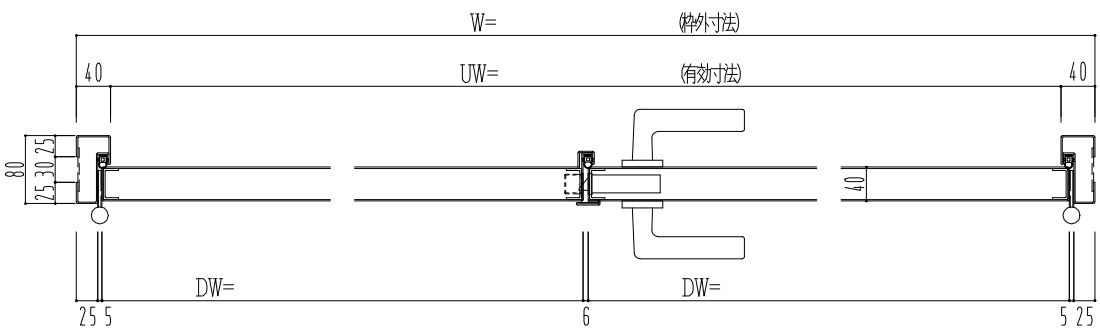


スチール枠



| 作図縮尺 | |
|-------|-------|
| 正面図 | 1/1 |
| 水平断面図 | 2.5/1 |
| 垂直断面図 | 2.5/1 |

○印の部分からは通気を遮断する事は出来ませんのでご注意下さい。

| | | | |
|----------------|------------|-----------------------------------|------------------------|
| SUNWIZZ | 品名： スチールドア | 型名： DST40 (V1.1) ・両開-F0-3方 ホットタイト | DST40-11WR00B1-A1-2203 |
|----------------|------------|-----------------------------------|------------------------|