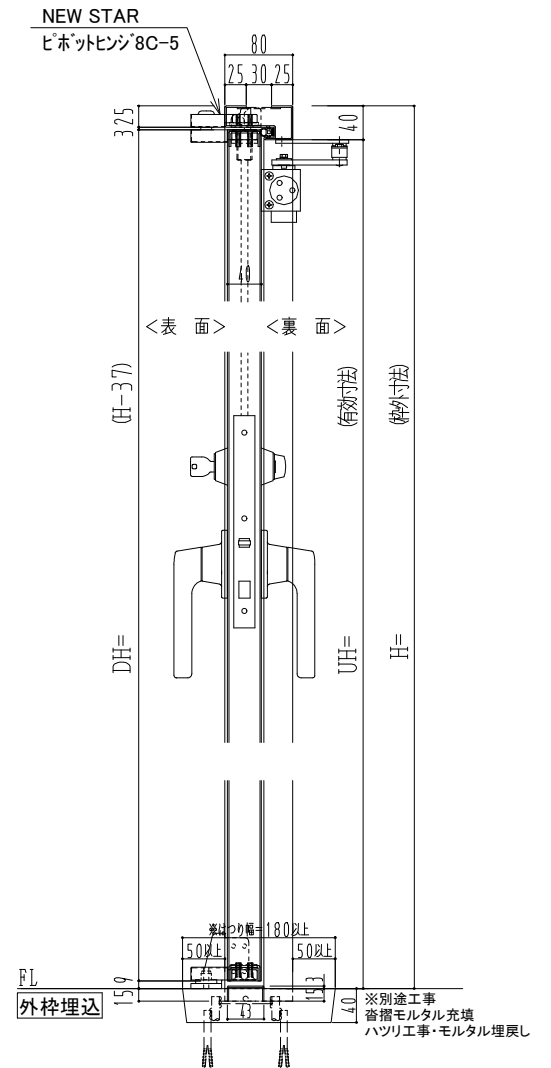
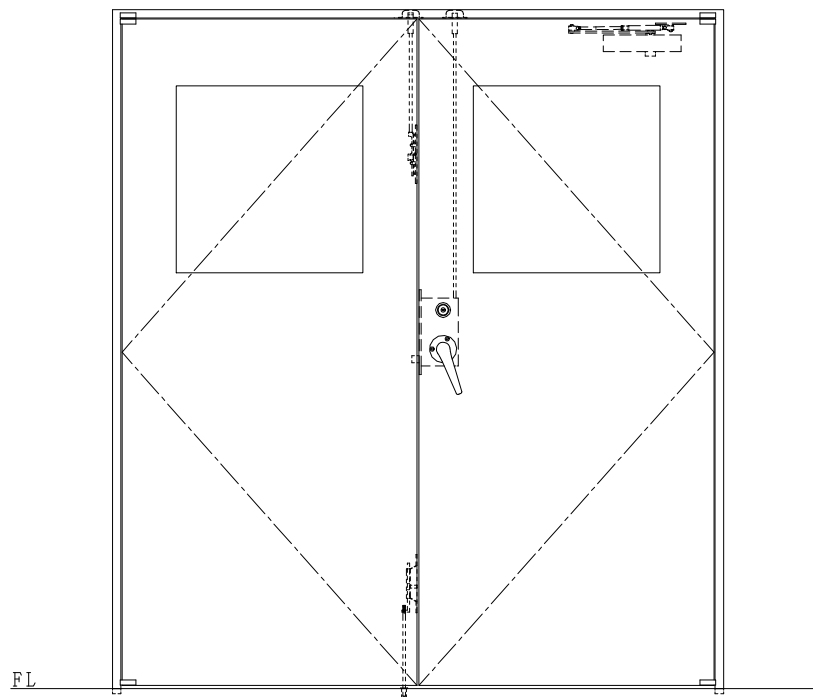
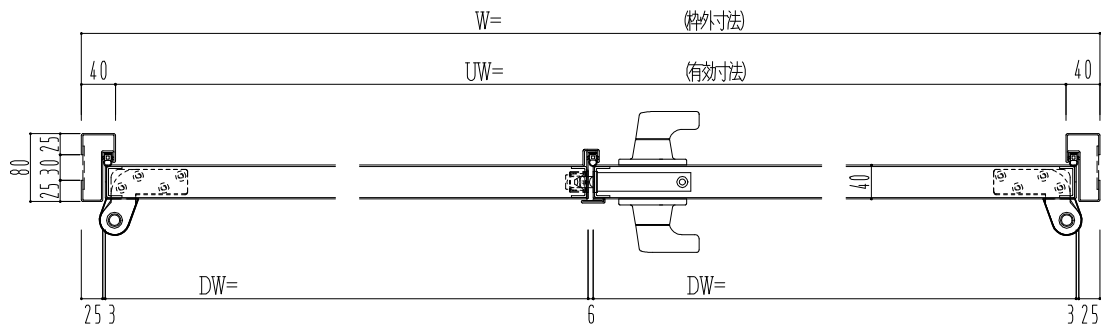


スチール枠



作図縮尺	
正面図	1 / 1
水平断面図	2.5 / 1
垂直断面図	2.5 / 1

<b>SUNWIZZ</b>	品名： スチールドア	型名： DST40 (V1.1) ・両開-F3M-3方 ノット付	DST40-11WR3MN1-P-A1-2203
----------------	------------	----------------------------------	--------------------------