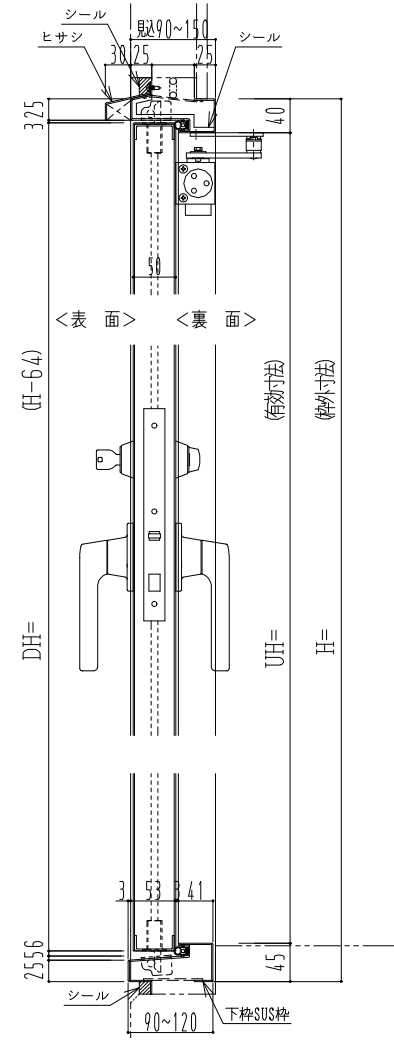
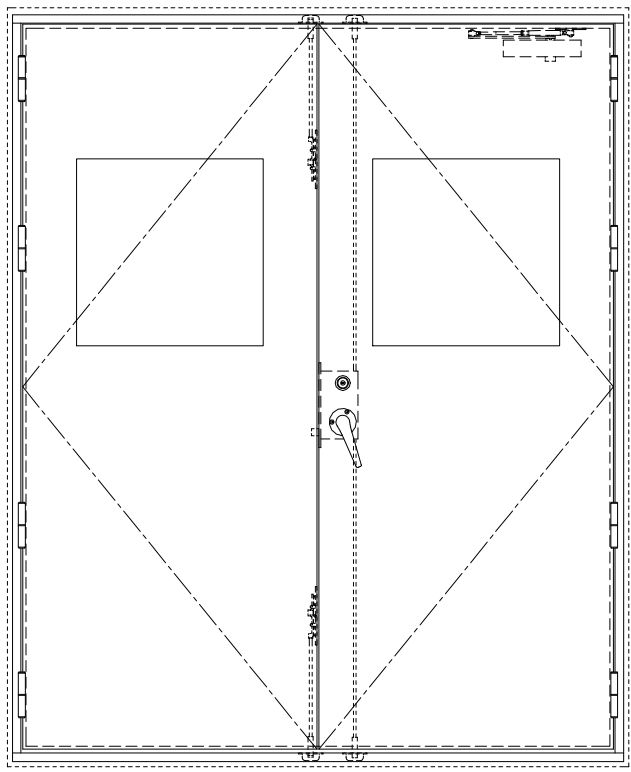
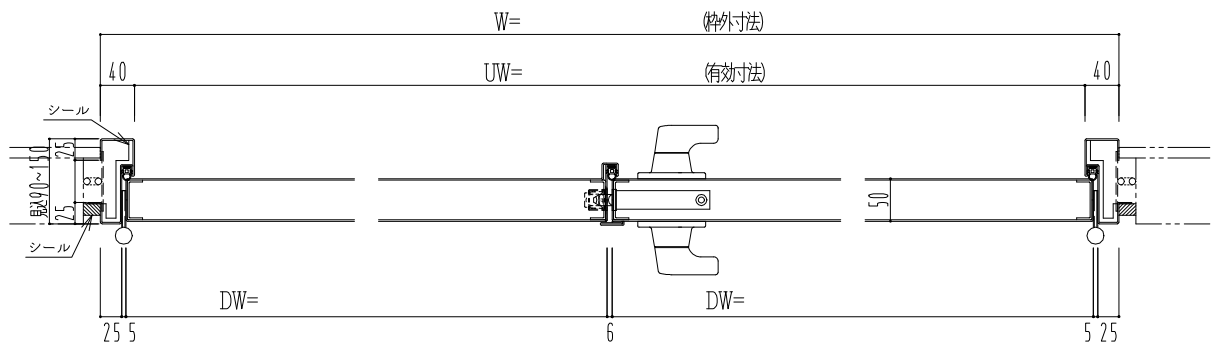


スチール枠



| 作図縮尺 | |
|-------|---------|
| 正面図 | 1 / 1 |
| 水平断面図 | 2.5 / 1 |
| 垂直断面図 | 2.5 / 1 |