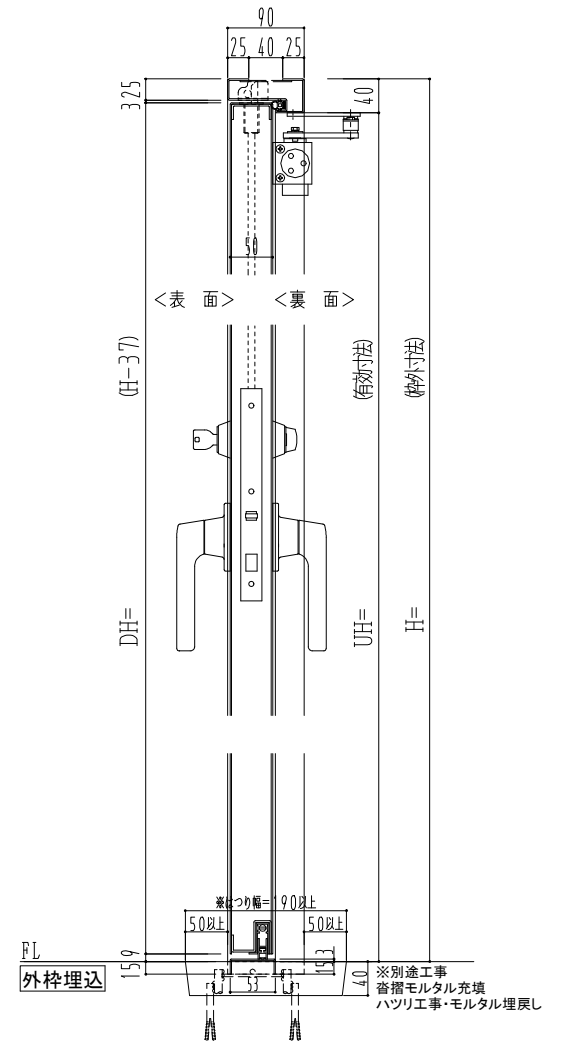
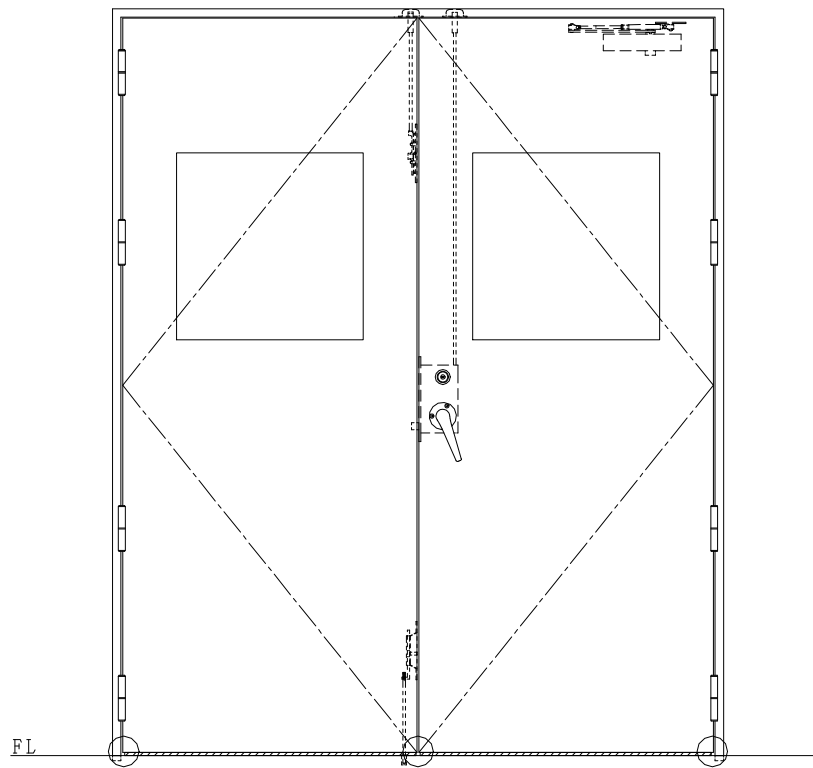
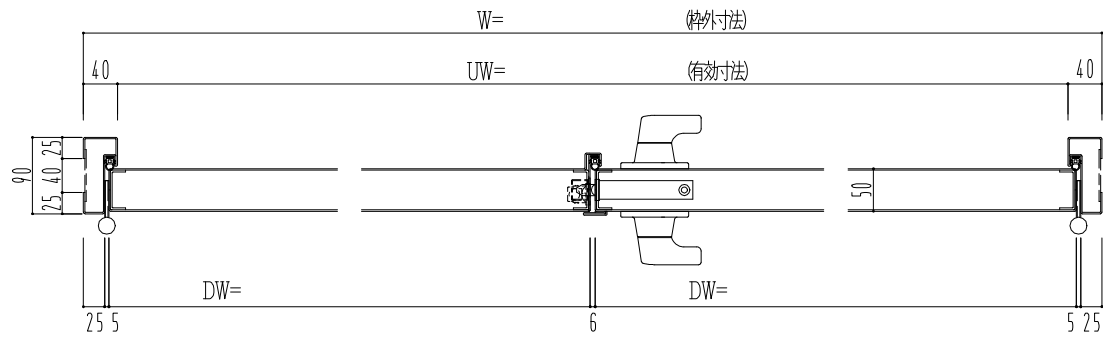


スチール枠



作図縮尺	
正面図	1 / 1
水平断面図	2.5 / 1
垂直断面図	2.5 / 1

○印の部分からは通気を遮断する事は出来ませんのでご注意下さい。

<b>SUNWIZZ</b>	品名： スチールドア	型名： DST50 (V1.1) ・両開-F3M-3方 ボトムタイプ	DST50-11WR3MB1-A1-2203
----------------	------------	------------------------------------	------------------------