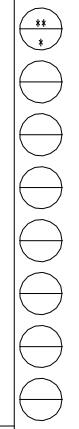
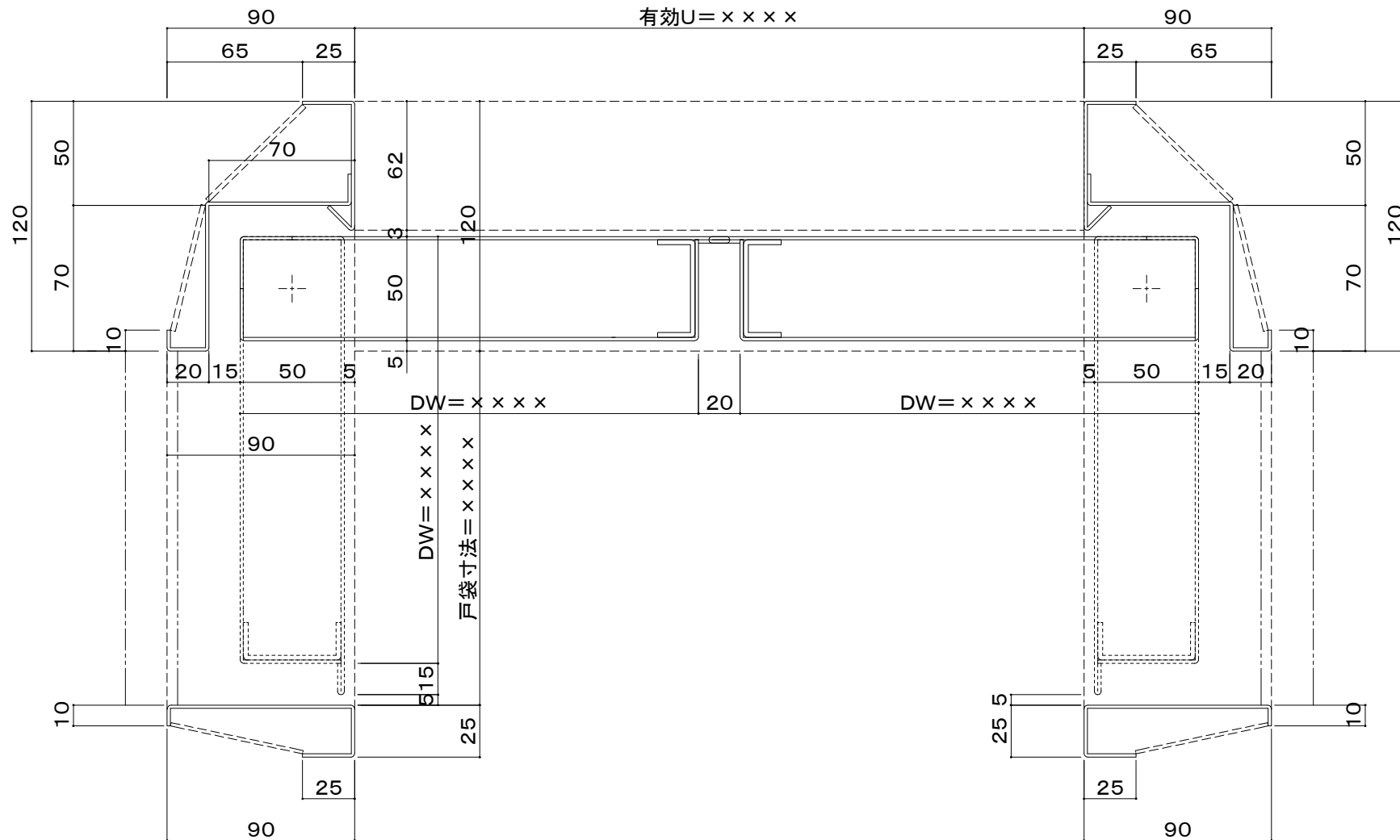


符号	数量	取付場所	塗 装	
	1		JPMS28	JASS
			JASS	18M-109
			18M-111	焼付
品名	型 式	数 量	備 考	工 現
錠前	美和 OMCCZ	3	BS-64	
オートロック	日東工器 AFD-16H-M(R)	1		
オートロック	日東工器 AFD-16H-M(L)	1		
オートロック	日東工器 AFD-8KH-M(R)	1		
電磁ロック (当社外工事)				
材 質	外枠: 溶融亜鉛メッキ鋼板1.6mm			
	面材: 溶融亜鉛メッキ鋼板1.6mm			
	力骨: 溶融亜鉛メッキ鋼板2.3mm			
	中骨: 溶融亜鉛メッキ鋼板1.6mm			
仕上げ	錆止塗装			

3L 90-4L/90-0
DSTO (V1.0) 90度/90度 両開 潜戸付き

訂正事項		変更印	取付位置	工事名 DSTO	照査	担当	作図	尺度	図 章
							A3 1/20	SUNWIZZ	
			施工	図面内容 常開防火戸					





訂正事項

受領印

設計管理

施工

工事名

図面内容

照査 担当 作図 尺度

			A3
			1/2

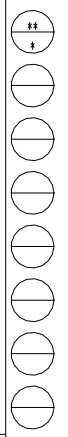
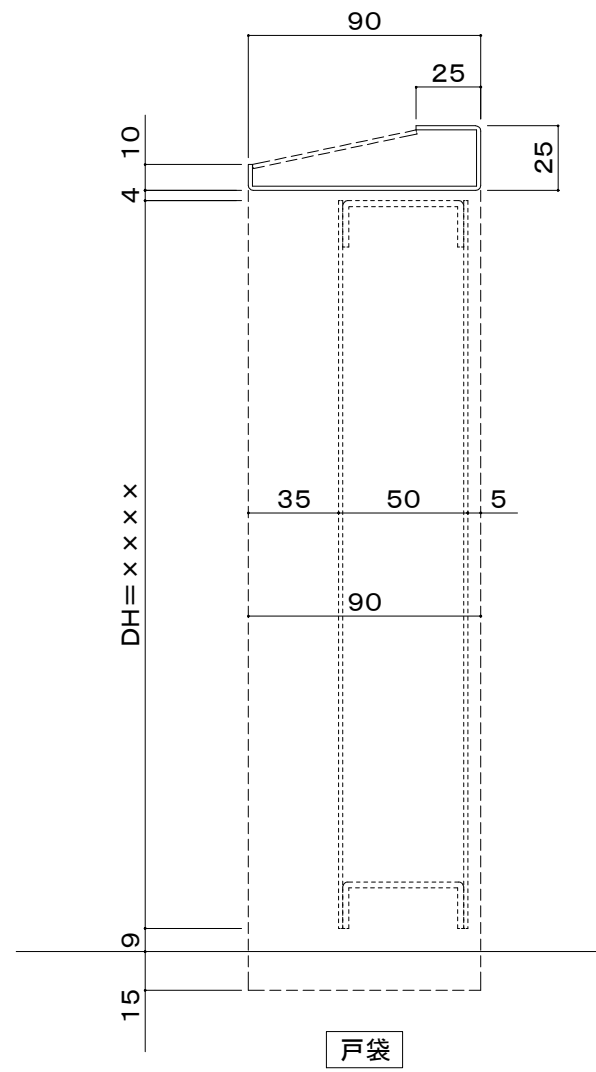
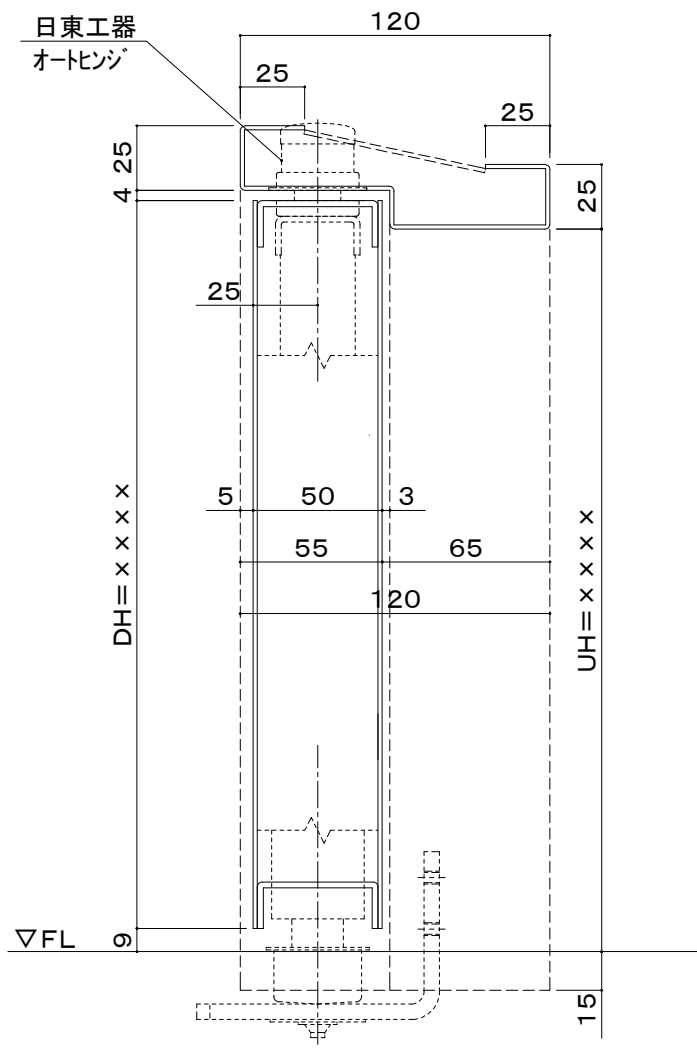
SUNWIZZ

部番

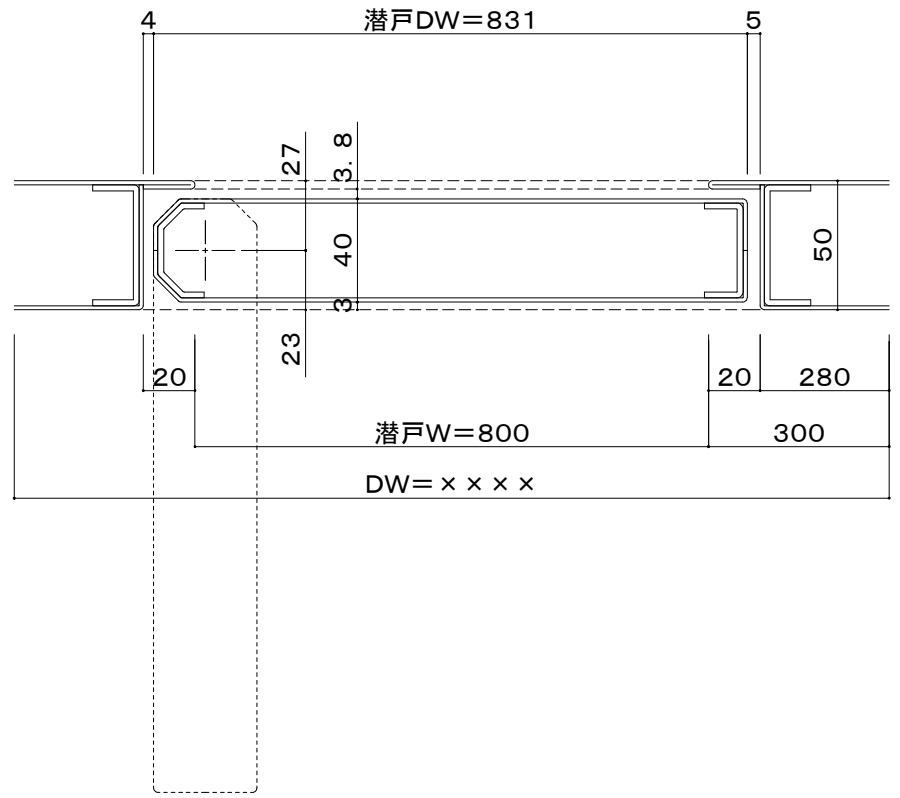
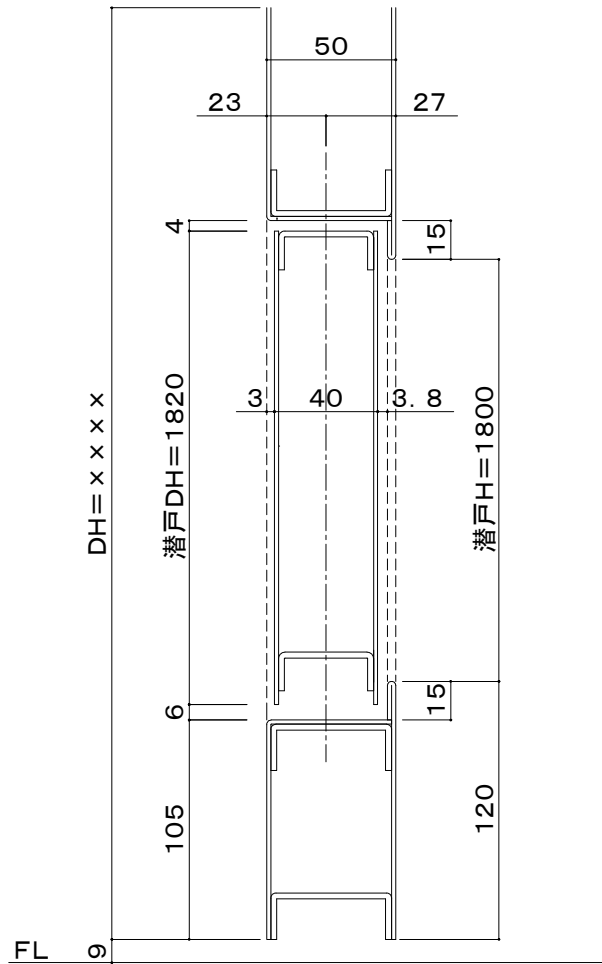
作図年月日

11年11月11日





訂正事項		変更印	設計管理	工事名	照査	担当	作図	尺度	SUNWIZZ 部 番 作図年月日 11 年 11 月 11 日
			施工	図面内容				A3	
								1/2	



訂正事項		交番印	設計管理	工事名	照査	担当	作図	尺度	部 番	
							A3	SUNWIZZ		作図年月日
							1/2			11年11月11日

